



## Självövervakande katastrofskydd typ ERK-S.

### Apparatskåp.

Apparatskåpet är i plug-in-utförande, för vägg eller panelmontage (litet rack).

Det består av strömförsörjningsenhet med funktionsfördröjning, manöverreläer, lysdioder, testknappar samt nyckelmanövrerad Start/Återstart.

### Funktion.

Katastrofskyddet är ett sk. självövervakande katastrofskydd med en redundant, elektronisk tvåkanalskonstruktion.

Katastrofskyddet löser ut vid:

- Låg vattennivå på nivåelektroden.
- Kabelavbrott till skyddsjord.
- Kabelavbrott till nivåelektrod.
- Isolationsfel. Ex. vid beläggning på nivåelektroden.

Katastrofskyddet har automatisk självttest, dvs. katastrofskyddet testar sig själv automatiskt 1 gång varannan timme, testet varar i ca 10 sek. Under pågående test kan funktioner som normalt övervakas ej aktiveras. Även driftlampan släcks. Ett separat relä ser till att manöverkretsen till brännaren inte bryts under pågående test. Allt enl. gällande normer.

(För att påskynda självttesten vid felsökning byglas plint 6 och 7. Självtest sker då varannan minut.)

Följande funktioner testas:

- Funktion på självttesten.
- Funktion på katastrofskyddet (bryter och sluter säkerhetskretsens reläer) utan att larmet aktiveras.
- Funktionen på kanal 1 och kanal 2.
- Kabelavbrott i elektrod kabeln till isolationsfelsdelen i nivåelektroden.
- Alla ingående komponenter som styr skyddfunktionen.

### Manuell test utförs på två sätt:

1. Genom att trycka in testknapp 1. Låg vattennivå simuleras och katastrofskyddet skall efter 10 sek. fördröjning lösa ut. (Manöverspänningen till pannans brännare skall kopplas bort, och brännaren stoppas.)
2. Genom att trycka in testknapp 2 (max 45 sek) provas att den automatiska självttesten fungerar.  
Fel simuleras i självttesten och katastrofskyddet skall lösa ut. När katastrofskyddet löst ut skall det alltid återstartas med hjälp av nyckelomkopplaren i apparatskåpsfronten.

Vid strömavbrott mer än 10 sek. löser katastrofskyddet ut, och måste återstartas med hjälp av nyckelomkopplaren. (Systemlösning med UPS och frostvakt finns för att klara längre tid än 10 sek. Kontakta Elektro Relä AB.)

### Elektrisk inkoppling.

De lokala elföreskrifterna skall följas. Avståndet mellan elektrod och apparatskåp bör ej vara längre än 100 meter.

Elektrod kabelns skärm anslutes till plintuttag nr 1 och isoleras vid elektroden.

Elektrod kabeln får ej skarvas.

Kabeltyp VSK 4 x 0,75 mm<sup>2</sup> med skärm, värmebeständig (180 °C) skall användas.

**Nivåelektrod typ Ent 220.**

Elektroden monteras i stuts direkt på ångpanna alt. elektrodfläns. (se fig.)

På het- och varmvattenpannor monteras elektroden i ångsamlingsrör / säkerhetsrör eller direkt i pannan.

Även ångdom kan användas.

Katastrofskyddet är konstruerat så att elektroden Ent 220 kan monteras i valfritt toppfyllt system alt. i system med ångrum/ångdom.

Elektrodens krypelektrod har en elektronisk uppbyggd balansbrygga som hela tiden känner av motståndet till jord. Motståndet till jord skall hela tiden vara lika vad gäller nivåelektrod som krypelektrod. Denna egenskap medger toppfyllda system. Skulle beläggning av något slag uppstå på krypelektroden rubbas denna balans och skyddet löser ut. Någon efterjustering av krypelektrodens ”balansbrygga” mot jord behöver ej göras.

**Drifttagning.**

Kontrollera att installationen är utförd enligt ovan.

Fyll vatten i systemet till önskad nivå (gäller ångpanna).

I vattenfyllda värmesystem skall tillses att eventuell luft kring nivåelektroden evakueras.

Vrid därefter startnyckeln i apparatskåpsfronten åt höger.

Katastrofskyddet skall nu hamna i driftlägen. Den gröna lysdioden tänds och den röda släcks.

Brännaren skall kunna startas.

Om den gröna driftlampan, trots upprepade försök, ej tänds, försäkra dig om att elektrodens längd är den rätta och att elektroden ligger i vattnet. Om det fortfarande inte fungerar måste du kontrollera den elektriska anslutningen mellan apparatdelen och nivåelektroden.

Vid fortsatta driftsättningsproblem kontakta din leverantör.

Glöm inte att kontrollera högsta tillåtna arbetstryck, arbetstemperatur samt elektrodslängd.

**Lysdioder.**

- |                       |  |
|-----------------------|--|
| LED 1 = Grön - drift. | Indikerar att bägge reläerna i katastrofskyddet för pannmanöver är dragna. Vid fel i någon av kanalerna släcks den gröna lysdioden och katastrofskyddet hamnar i larmläge. |
| LED 2 = Röd - larm.   | Indikerar att skyddet är i larmat tillstånd.   |
| LED 3 = Röd - larm.   | Fel i kanal 1.   |
| LED 4 = Röd - larm.   | Fel i kanal 2.   |
| LED 5 = Grön          | Nätspänning finns till katastrofskyddet.   |
| LED 6 = Röd - larm.   | Indikerar isolationsfel i nivåelektrod för kanal 1.  |
| LED 7 = Gul           | Indikerar att självtest pågår.   |
| LED 8 = Röd - larm.   | Indikerar isolationsfel i nivåelektrod för kanal 2.  |



## Skötselinstruktion.

### Periodisk översyn:

Utrustningen kontrolleras regelbundet av driftpersonalen.

Funktionsprov genomföres minst 1 gång per månad.

Prov under drift utföres minst 1 gång per år.

### Prov under drift:

Sänk vattennivån under elektroden.

Efter max 10 sek skall katastrofskyddet lösa ut.

Larmlampan tänds och oljebrännaren stoppas.

Återstarta med nyckelomkopplaren efter det att vattennivån åter blivit normal.

(Skall även utföras tillsammans med ackrediterat kontrollorgan i samband med kontrollbesiktning.)

### Funktionsprov:

Tryck in knappen test 1.

Efter max 10 sek skall katastrofskyddet lösa ut, larma och

(Lågvatten simuleras.)

brännaren stoppas. Den röda larmdioden skall tändas.

Om lysdioden inte tänds eller brännaren inte stoppas har något fel uppstått. Katastrofskyddet och dess nivåelektrod måste då omedelbart kontrolleras.

Återstarta anläggningen genom att vrida på nyckelomkopplaren.

Tryck in knappen test 2  
(Simulerar fel i den inbyggd  
självkontrollen.)

Håll test-knappen intryckt i ca 45 sek. Därefter skall  
katastrofskyddet lösa ut, larmdioden tändas och brännaren  
stoppas.

Om allt är OK skall anläggningen kunna återstartas med nyckelomkopplaren.

### OBS!

En inbyggd fördröjning på ca 6 sek omöjliggör återstart direkt efter det att katastrofskyddet har löst ut. Detta för att katastrofskyddet ej skall kunna återstarta automatiskt om nyckelomkopplaren fastnat i sitt startläge.

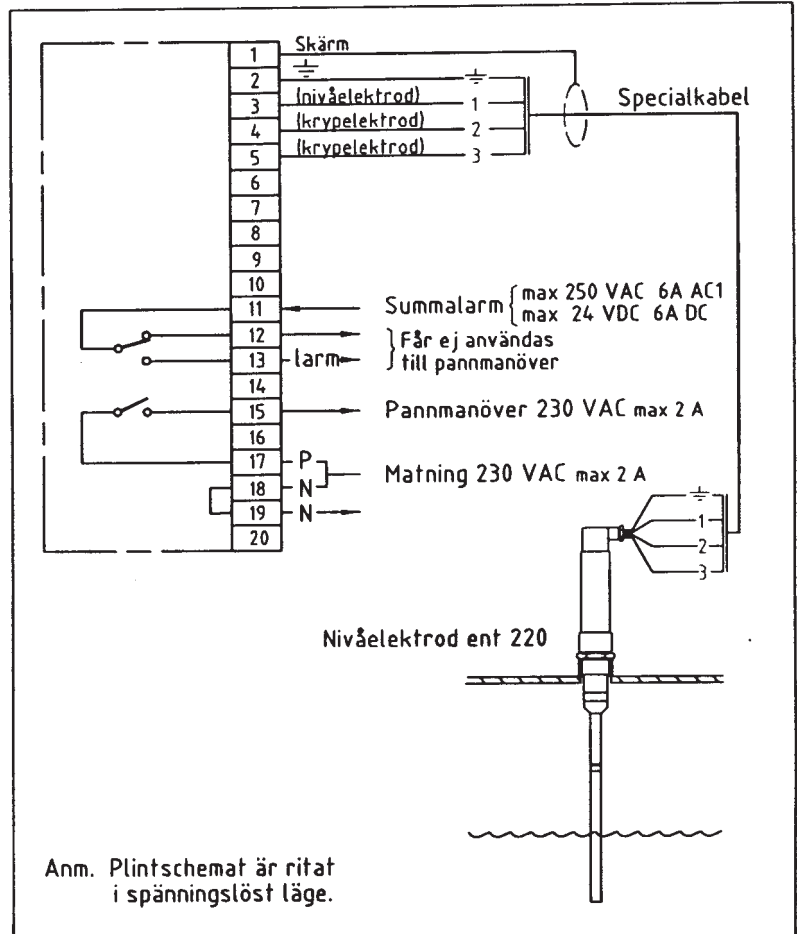
### OBS!

Under drift får nyckeln inte sitta kvar i nyckelomkopplaren på katastrofskyddet. Nyckeln förvaras av ansvarig personal.

**Fungerar inte katastrofskyddet måste anläggningen stå under ständig tillsyn.**

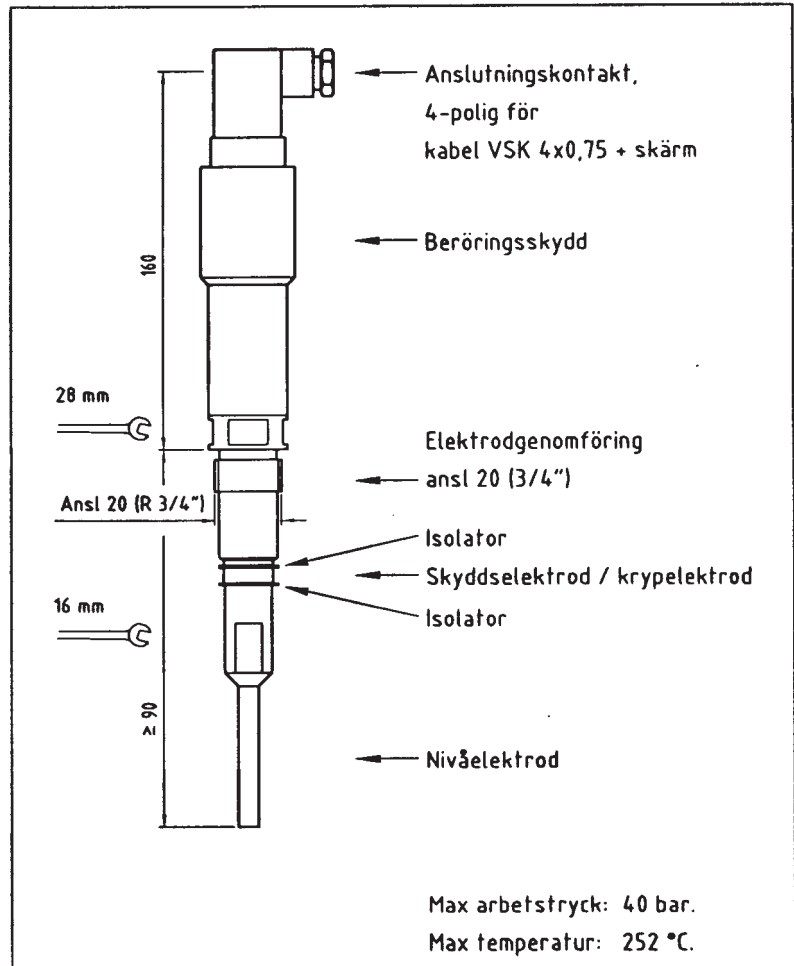


Anslutningsschema.



Anm. Plintschemat är ritat i spänningslöst läge.

Elektrod Ent 220.

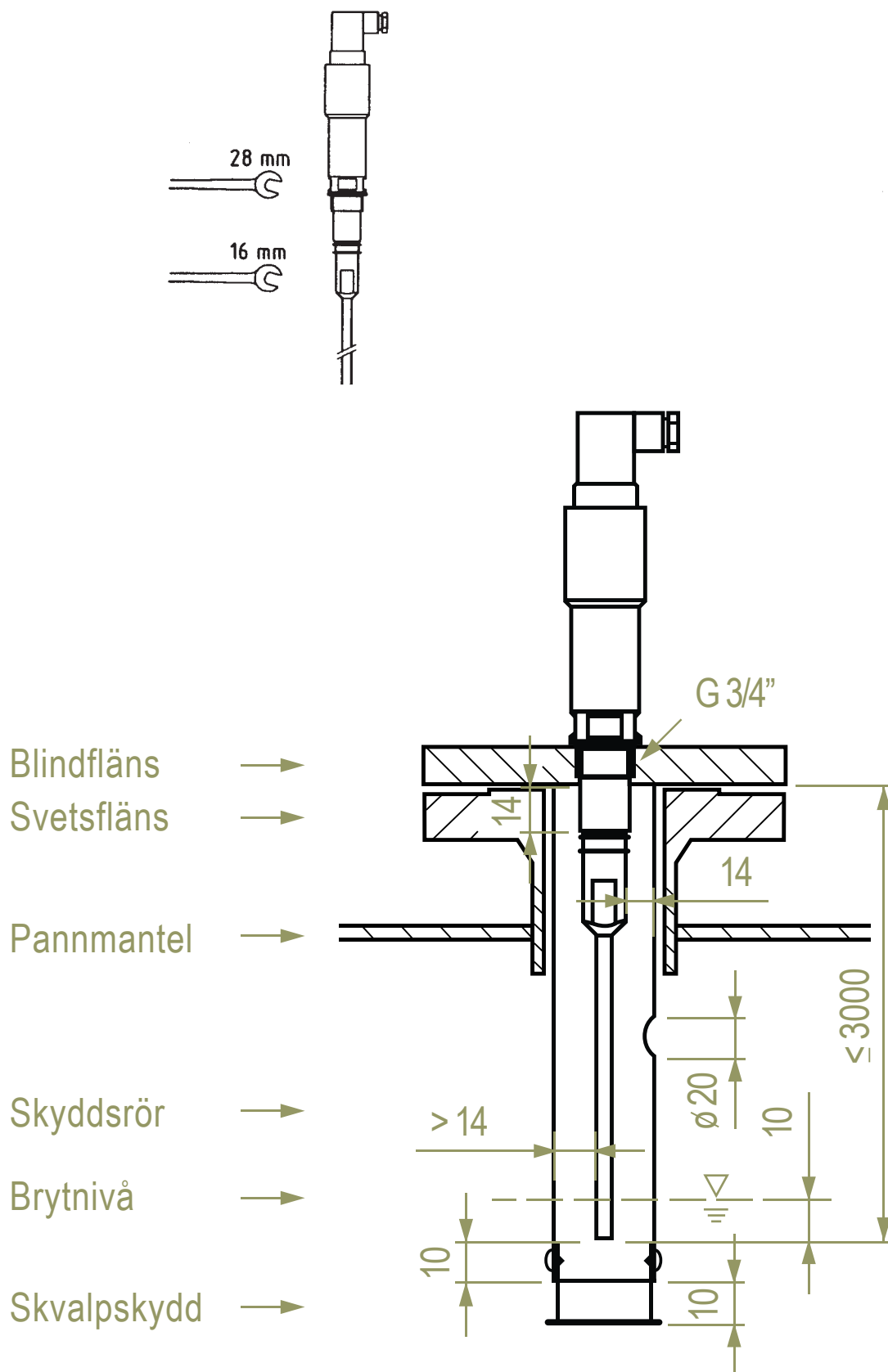


Max arbetstryck: 40 bar.  
Max temperatur: 252 °C.

Installationsanvisning.

NIVÅELEKTROD ent 220

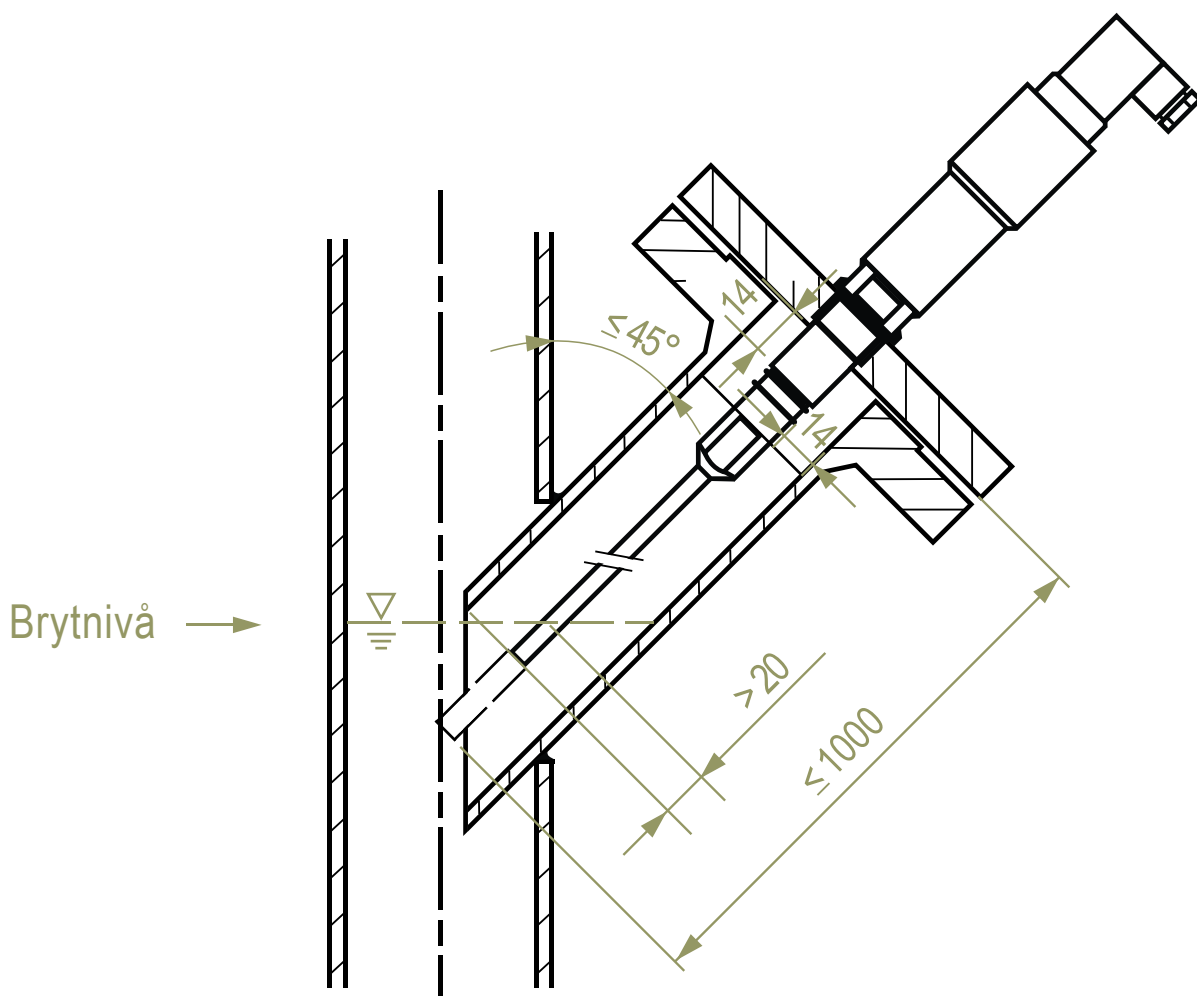
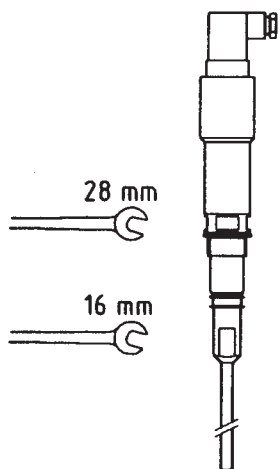
för självövervakande katastrofskydd erk-s.





Installationsanvisning.

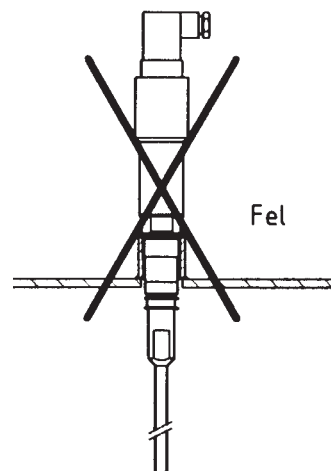
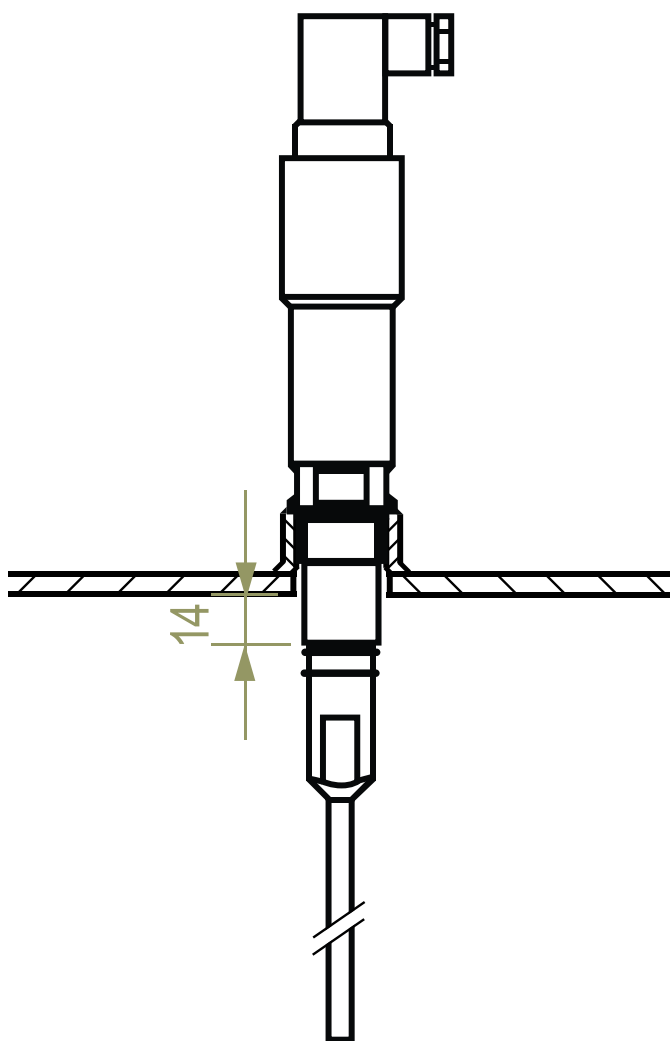
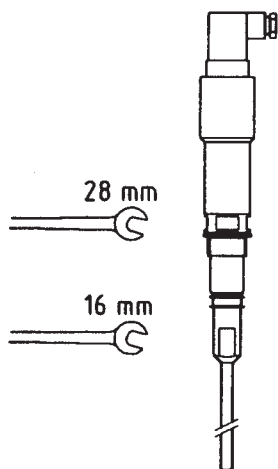
NIVÅELEKTROD ent 220  
för självövervakande katastrofskydd erk-s.





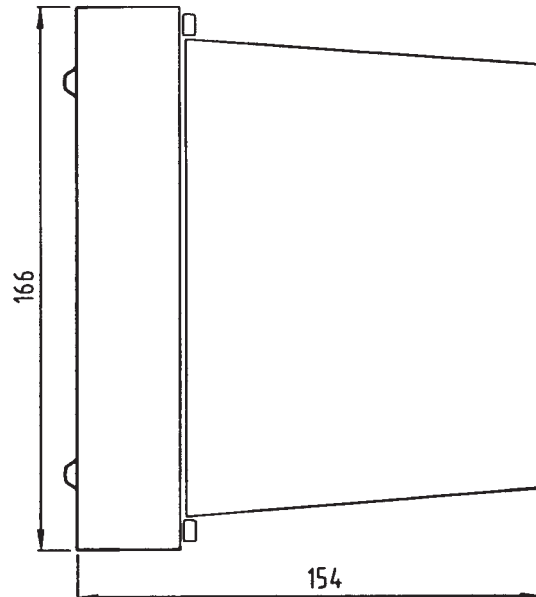
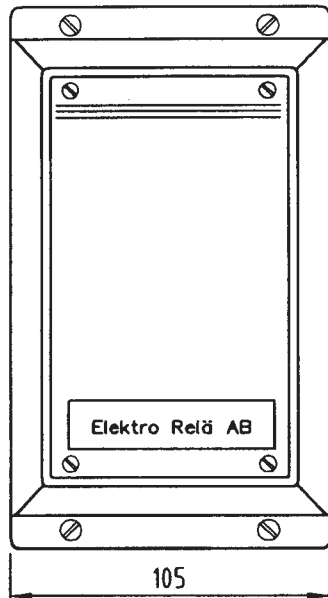
Installationsanvisning.

NIVÅELEKTROD ent 220  
för självövervakande katastrofskydd erk-s.

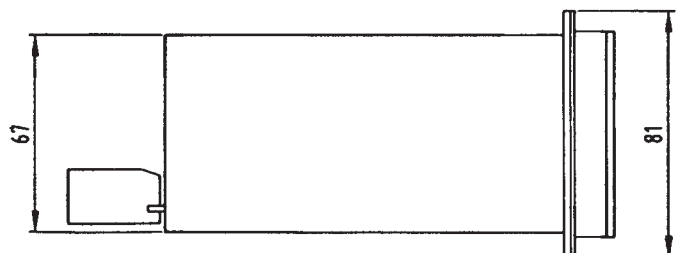
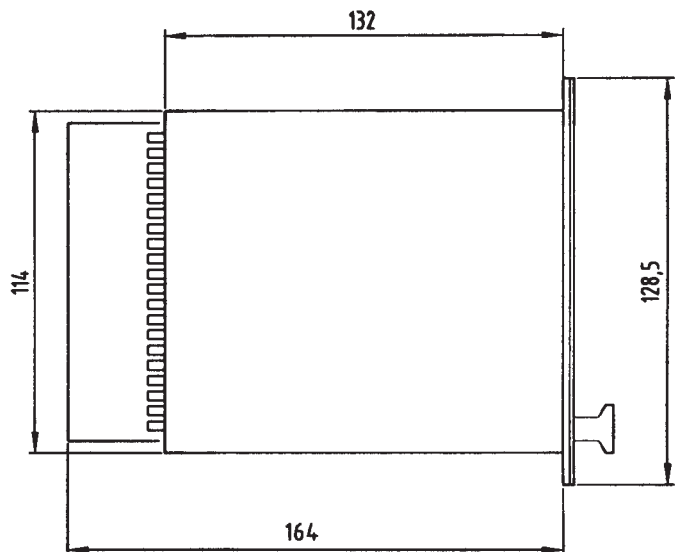
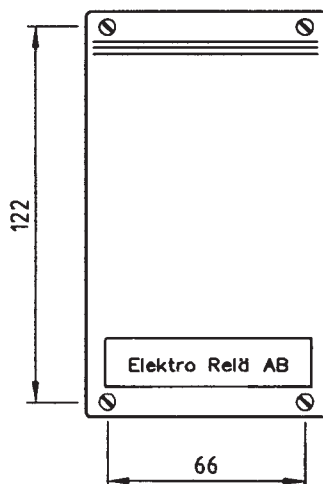




Väggutförande



Rackutförande



Håltagning: 112 x 69