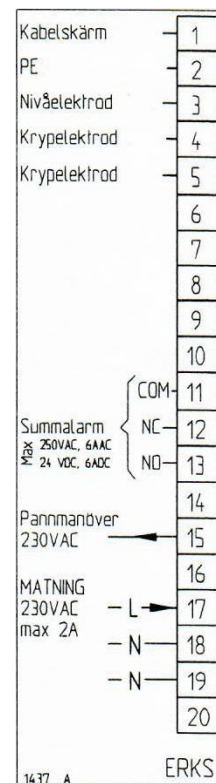


# Självövervakande katastrofskydd ERK-S

Rev 1 2023-03-20

- Möjliggör förlängd tillsynsintervall efter dispensansökan Hos arbetarskyddsstyrelsen.
- Övervakar vattennivån i panna med ångdom/ångutrymme Likväl som toppfyllda system.
- Vid larm stoppas pannans energi tillförsel.
- Potentialfri växlande larmkontakt.
- Återställning av larm kan ske tidigast efter 16 sekunder.
- Funktionsfördröjning på 10 sek. Förhindrar tjuvutlösningar, vid skvalp och ev. luft i systemet.
- Vid spänningsbortfall längre än 10 sek löser katastrofskyddet ut. Manuell återstart krävs.
- Katastrofskyddet är ett s k självövervakande (self-monitoring) Katastrofskydd. Elektroniken består av en redundant (tvåkanals-) Konstruktion, som är felsäker (fail-safe).
- Katastrofskyddet löser ut vid: låg vattennivå, kabelavbrott till skyddsjord, kabelavbrott till nivåelektrod, isolationsfel ex. vid beläggning på nivåelektroden, Eller vid fel som upptäcks vid självtesten.
- Arbetar med 1 st specialelektrod Ent 220.
- Katastrofskyddet utför sin självtest 1 gång var annan timme, under ca 10 sekunder.
- Följande testas: självtestens funktion, att katastrofskyddets dubbla utgångsreläer växlar, funktionen på kanal 1 och 2, funktion vid kabelavbrott, funktion vid isolationsfel samt alla Ingående komponenter som styr skyddsfunktionen.



## TEKNISK DATA

- Beställningsnummer: 13-101000
- Manöverspänning 230 VAC
- Nätfrekvens 50/60 Hz
- Effektförbrukning 15 VA
- Säkerhetskrets max 2A, AC1, 230 VAC
- Larmrelä max 6A, AC1, 230 VAC
- Max omgivningstemp 60°C
- Kapslingsklass IP 54
- Elektrodspänning 3 VAC
- Ledningsförmåga min 3µ S/cm
- Elektroder

Typ ENT 220, anslutning 20 (3/4") max-  
Tryck 32 bar, max temp. 238°C

- Elektroställ med flänsanslutning

Typ A, utan skyddsror

DN 65 – 150, PN 16 – 40

Typ B, med skyddsror

DN 65 – 150, PN 16 – 40

Typ C, med skyddsror och vibrationsstöd

DN 65 – 150, PN 16 – 40

- Vid beställning ange;

Katastrofskydd ERK-S,  
manöverspänning, elektrodslängd, max  
tryck samt kabellängd.

- Specialkabel VSK 4 X 0,75 + skärm
- Måttskiss se sid 64
- Litet rack, väggkapsling
- Elektrod se sid 51 (ENT 220)
- Elektroställ se sid 49



## Självövervakande katastrofskydd ERK-S

### Apparatskåp.

Apparatskåpet är i plug-in-utförande, för vägg eller panelmontage (litet rack). Det består av strömförsörjningsenhet med funktionsfördröjning, manöverreläer, lysdioder, testknappar samt nyckelmanövrerad Start/Återstart.

### Funktion.

Katastrofskyddet är ett s k självövervakande katastrofskydd med en redundant, elektronisk tvåkanalskonstruktion. Katastrofskyddet löser ut vid:

- Låg vattennivå på nivåelektroden.
- Kabelavbrott tillskyddsjord.
- Kabelavbrott till nivåelektrod.
- Isolationsfel. Ex. vid beläggning på nivåelektroden.

Katastrofskyddet har automatisk självtest, dvs. katastrofskyddet testar sig själv automatiskt 1 gång varannan timme, testet varar i ca 10 sek. Under pågående test kan funktioner som normalt övervakas ej aktiveras. Även driftlampan släcks. Ett separat relä ser till att manöverkretsen till brännaren inte bryts under pågående test. Allt enl. gällande normer. (För att påskynda självtesten vid felsökning byglas plint 6 och 7. Självtest sker då varannan minut.) Följande funktionertestas:

- Funktion på självtesten.
- Funktion på katastrofskyddet (bryter och sluter säkerhetskretsens reläer) utan att larmet Aktiveras.
- Funktionen på kanal 1 och kanal 2.
- Kabelavbrott i elektrod kabeln till isolationsfelsdelen i nivåelektroden.
- Alla ingående komponenter som styr skyddsfunktionen.

### Manuell test utförs på två sätt:

1. Genom att trycka in testknapp 1. Låg vattennivå simuleras och katastrofskyddet skall efter 10 sek. fördröjning lösa ut. (Manöverspänningen till pannans brännare skall kopplas bort, och brännaren stoppas.)
2. Genom att trycka in testknapp 2 (max 45 sek) provas att den automatiska självtesten fungerar. Fel simuleras i självtesten och katastrofskyddet skall lösa ut. När katastrofskyddet löst ut skall det alltid återstartas med hjälp av nyckelomkopplaren i apparatskåpsfronten.

Vid strömavbrott mer än 10 sek. löser katastrofskyddet ut, och måste återstartas med hjälp av nyckelomkopplaren. (Systemlösning med UPS och frostvakt finns för att klara längre tid än 10 sek. Kontakta Elektro Relä AB.)

### Elektrisk inkoppling.

De lokala el föreskrifterna skall följas. Avståndet mellan elektrod och apparatskåp bör ej vara längre än 100 meter. Elektrod kabelns skärm ansluts till plintuttag nr 1 och isoleras vid elektroden. Elektrod kabeln får ej skarvas. Kabeltyp VSK 4 x 0,75 mm<sup>2</sup> med skärm, värmebeständig (180°C) skall användas.

## **Nivåelektrod typ Ent 220.**

Elektroden monteras i stuts direkt på ångpanna alt. elektrodfäns. (se fig.) På het- och varmvattenpannor monteras elektroden i ångsamlingsrör/säkerhetsrör eller direkt i pannan. Även ångdom kan användas. Katastrofskyddet är konstruerat så att elektroden Ent 220 kan monteras i valfritt toppfyllt system alt. I system med ångrum/ångdom. Elektrodens krypelektrod har en elektronisk uppbyggd balansbrygga som hela tiden känner av motståndet till jord. Motståndet till jord skall hela tiden vara lika vad gäller nivåelektrod som krypelektrod. Denna egenskap medger toppfyllda system. Skulle beläggning av något slag uppstå på krypelektroden rubbas denna balans och skyddet löser ut. Någon efterjustering av krypelektrodens ”balansbrygga” mot jord behöver ej göras.

## **Drifttagning.**

Kontrollera att installationen är utförd enligt ovan. Fyll vatten i systemet till önskad nivå (gäller ångpanna). I vattenfyllda värmesystem skall tillses att eventuell luft kring nivåelektroden evakueras. Vrid därefter startnyckeln i apparatskåpsfronten åt höger. Katastrofskyddet skall nu hamna i driftlägen. Den gröna lysdioden tänds och den röda släcks. Brännaren skall kunna startas. Om den gröna driftlampan, trots upprepade försök, ej tänds, försäkra dig om att elektrodens längd är den rätta och att elektroden ligger i vattnet. Om det fortfarande inte fungerar måste du kontrollera den elektriska anslutningen mellan apparatdelen och nivåelektroden. Vid fortsatta driftsättningsproblem kontakta din leverantör. Glöm inte att kontrollera högsta tillåtna arbetstryck, arbetstemperatur samt elektrodslängd.

## **Lysdioder.**

LED 1 = Grön - drift. Indikerar att bägge reläerna i katastrofskyddet för pannmanöver är dragna. Vid fel i någon av kanalerna släcks den gröna lysdioden och katastrofskyddet hamnar i larmläge.

LED 2 = Röd - larm. Indikerar att skyddet är i larmat tillstånd.

LED 3 = Röd - larm. Fel i kanal 1.

LED 4 = Röd - larm. Fel i kanal 2.

LED 5 = Grön Nätspänning finns till katastrofskyddet.

LED 6 = Röd - larm. Indikerar isolationsfel i nivåelektrod för kanal 1.

LED 7 = Gul Indikerar att självtest pågår.

LED 8 = Röd - larm. Indikerar isolationsfel i nivåelektrod för kanal 2.

## Skötselinstruktion.

### Periodisk översyn:

Utrustningen kontrolleras regelbundet av driftpersonalen. Funktionsprov genomförs minst 1 gång per månad. Prov under drift utförs minst 1 gång per år.

### Prov under drift:

Sänk vattennivån under elektroden Efter max 10 sek skall katastrofskyddet lösa ut.  
Larmlampa tänds och oljebrännaren stoppas.

Återstarta med nyckelomkopplaren efter det att vattennivån åter blivit normal. (Skall även utföras tillsammans med ackrediterat kontrollorgan i samband med kontrollbesiktning.)

### Funktionsprov:

Tryck in knappen test 1. Efter max 10 sek skall katastrofskyddet lösa ut,  
(Lågvatten stimuleras) larma och brännaren stoppas. Den röda  
larmdioden skall tändas.

Om lysdioden inte tänds eller brännaren inte stoppas har något fel uppstått.  
Katastrofskyddet och dess nivåelektrod måste då omedelbart kontrolleras.  
Återstarta anläggningen genom att vrida på nyckelomkopplaren.

Tryck in knappen test 2. Håll test-knappen intryckt i ca 45 sek. Därefter  
(Simulerar fel i den inbyggd skall katastrofskyddet lösa ut,  
Självkontrollen.) Larmdioden tändas och brännaren stoppas.

Om allt är OK skall anläggningen kunna återstartas med nyckelomkopplaren.

### OBS!

En inbyggd fördröjning på ca 6 sek omöjliggör återstart direkt efter det att katastrofskyddet har löst ut. Detta för att katastrofskyddet ej skall kunna återstarta automatiskt om nyckelomkopplaren fastnat i sitt startläge.

### OBS!

Under drift får nyckeln inte sitta kvar i nyckelomkopplaren på katastrofskyddet. Nyckeln förvaras av ansvarig personal.

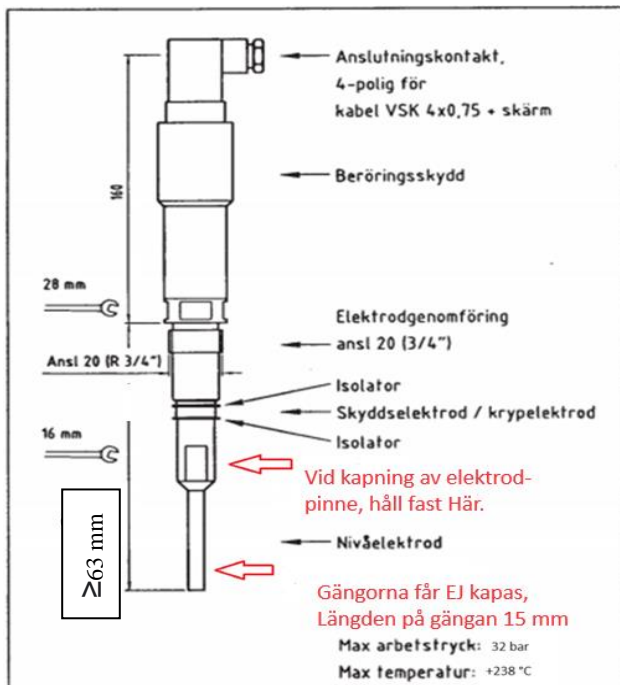
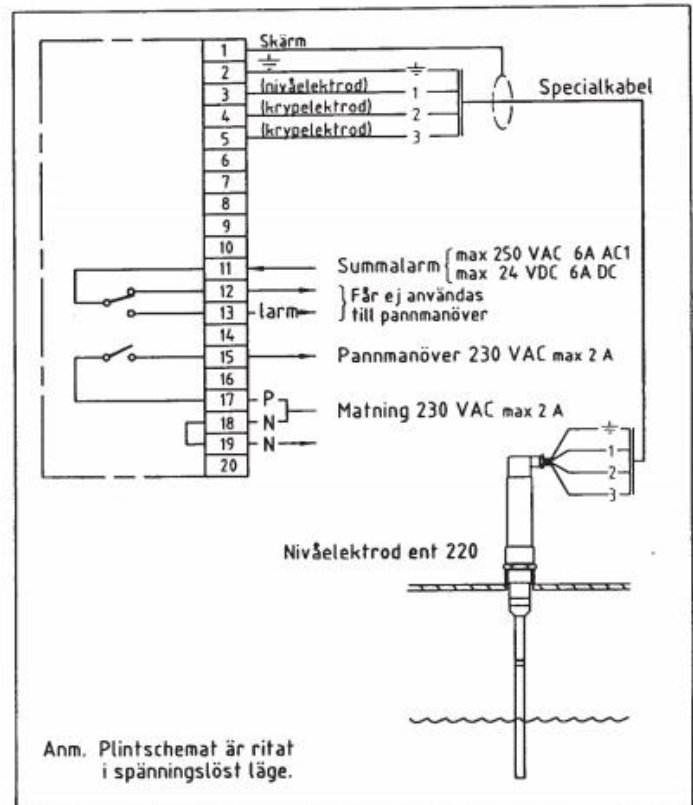
**Fungerar inte katastrofskyddet måste anläggningen stå under ständig tillsyn.**

# Drift- och skötselanvisning.

Rev 1 2023-03-20

## Anslutningsschema.

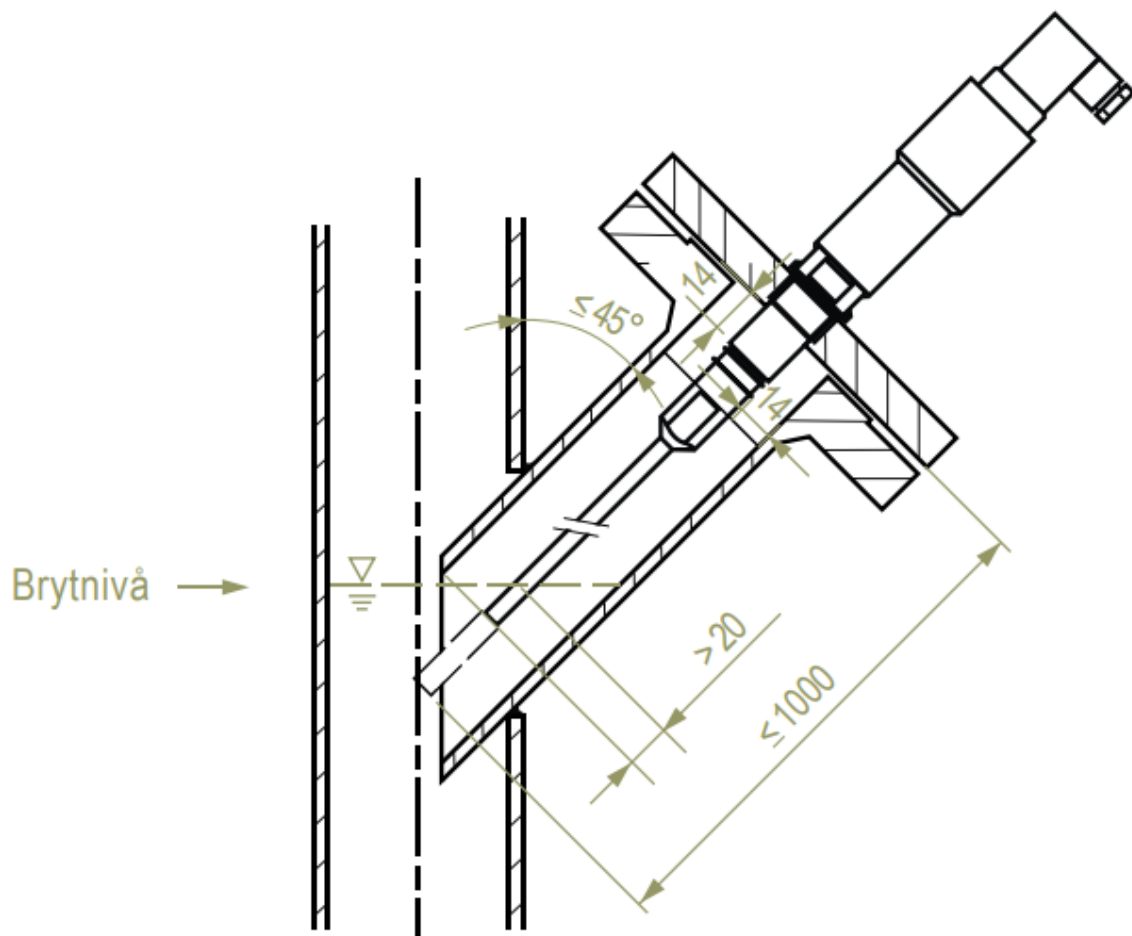
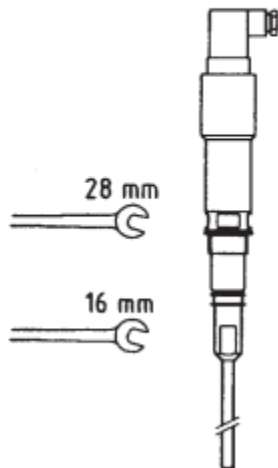
### Elektrod Ent 220.





## Installationsanvisning.

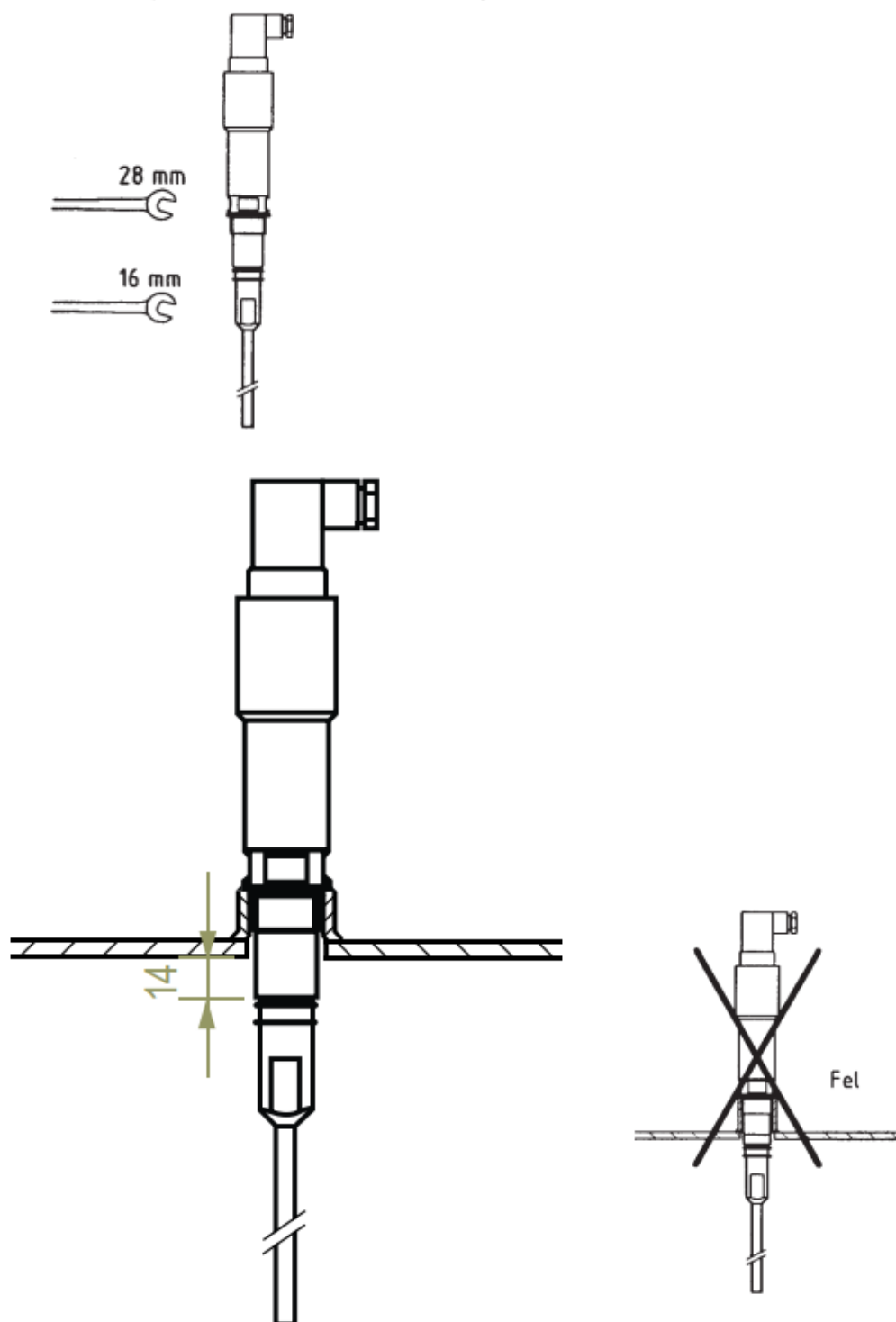
NIVÅELEKTROD ent 220  
för självövervakande katastrofskydd erk-s.



## Installationsanvisning.

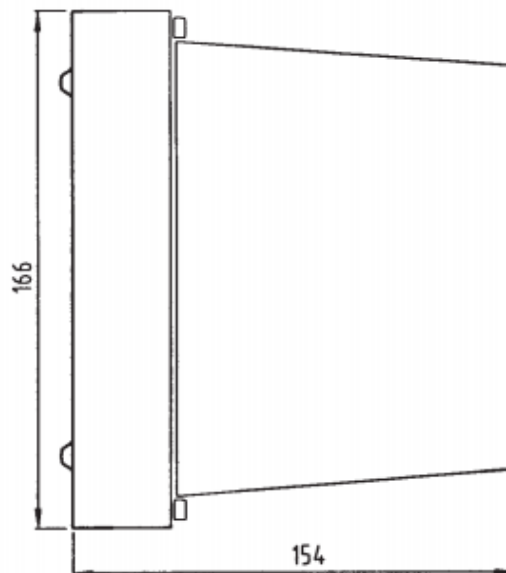
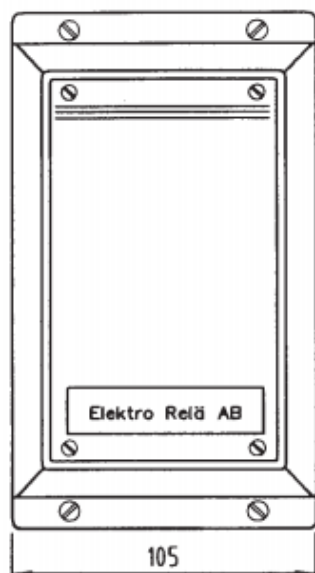
NIVÅELEKTROD ent 220

för självövervakande katastrofskydd erk-s.

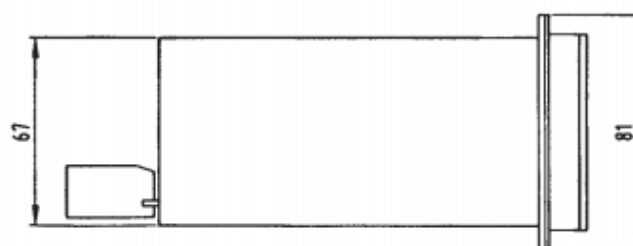
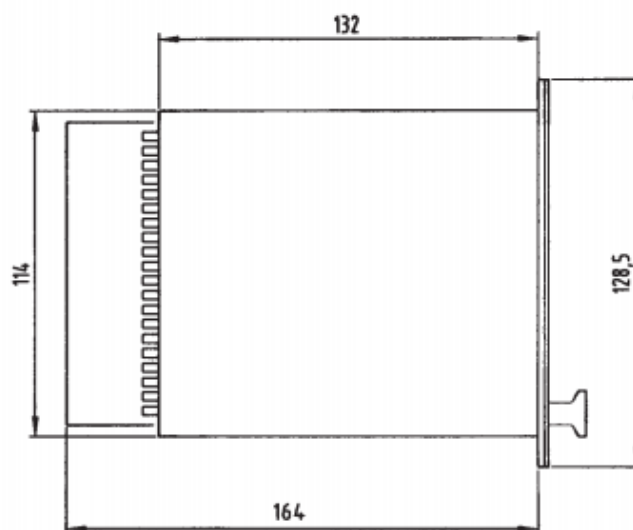
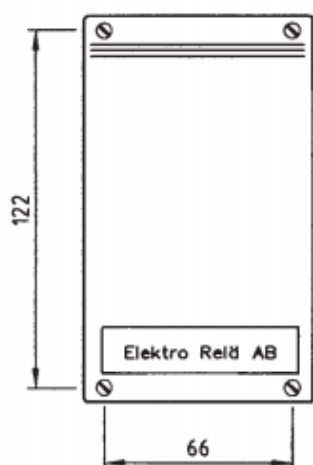




## Väggutförande



## Rackutförande



Håltagning: 112 x 69