

# STVF...ES BENEFIT

Modello / Type / Modèle / Modell	STVF	47ES	67ES	75ES	93ES	100ES	—	139ES	157ES	—	210ES		
Capacità / Puissance	Rating / Leistung	* ΔT 15 K	W	470	665	745	925	1000	—	1385	1565	—	2085
Assorbimento totale / Total consumption / Absorption totale / Gesamtverbrauch	1~230V / 50 Hz	W	10	10	10	23	10	—	23	20	—	20	
Peso / Weight / Poids / Gewicht	kg	1,6	1,9	2,5	2,3	3,1	—	3,9	4,9	—	6,1		
<b>ENERGY SAVING</b>	kWh*	125	130	125	65	130	—	65	250	—	260		

\* Funzionamento: 365 giorni/anno e 18 ore/giorno. \* Operation: 365 days/year and 18 hours/day. \* Fonctionnement: 365 jours/ans et 18 heures/jour.

## STVF

Modello / Type / Modèle / Modell	STVF	47	67	75	93	100	124	139	157	194	210		
Capacità / Puissance	Rating / Leistung	* ΔT 15 K	W	470	665	745	925	1000	1235	1385	1565	1935	2085
Assorbimento totale / Total consumption / Absorption totale / Gesamtverbrauch	1~230V / 50 Hz	W	29	30	29	33	30	45	33	58	45	60	
Peso / Weight / Poids / Gewicht	kg	2,1	2,4	3	2,8	3,6	3,5	4,4	5,9	5,5	7,1		
Note / Note / Notes / Anmerkungen		●	●	●	▲	●	▲	▲	●	▲	●		

### Dati comuni / Common data / Caractéristiques communes

Ventilatori / Ventilatoren	Fans / Ventilatoren	n° x Ø mm	1x170	1x200	1x170	1x230	1x200	1x254	1x230	2x170	1x254	2x200
Portata d'aria / Débit d'air	Air quantity / Volumenstrom	m³/h	255	330	220	450	290	650	390	440	570	580
Livello di pressione sonora / Sound pressure level / Niveau de pres. sonore / Schalldruckpegel	◇	dB (A)	29	34	29	36	34	40	36	32	40	37
Superficie / Surface	Surface / Wärmeaustauschfläche	m²	0,55	0,75	1,1	1	1,5	1,25	2	2,35	2,5	3,2
Volume interno / Volume interne	Internal volume / Rohrinhalt	dm³	0,13	0,18	0,26	0,25	0,36	0,3	0,5	0,56	0,6	0,75
Dimensioni / Dimensions / Dimensions / Abmessungen	A	mm	185	215	185	245	215	275	245	395	275	455
	B	mm	184	214	184	244	214	274	244	184	274	214
	C	mm	30	30	60	30	60	30	60	60	60	60
	D	mm	141	143	171	148	173	152	178	171	182	173
	E	mm	30	30	30	35	30	35	35	30	35	30
	F	mm	45	47,5	75	48	77,5	49	78	75	79	77,5
	G	mm	40	41,5	52	44,5	54,5	45,5	57,5	52	58,5	54,5
	H	mm	214	238	214	268	238	298	268	428	299	476
	L	mm	230	254	230	284	254	314	284	444	314	492
	M	mm	92	93,5	122	99	123,5	101	129	122	131	123,5
	Att. / Conn. / Racc. / Anschl.	Ø mm	8	8	8	8	8	8	8	8	8	8

Note / Note / Notes / Anmerkungen

- Versione standard / Standard version / Version standard / Standardausführung 1~230V 50Hz / 60Hz
- ▲ Versioni speciali / Special versions / Versions spéciales / Spezialausführungen 1~230V 60Hz
- Versioni speciali / Special versions / Versions spéciales / Spezialausführungen 1~115V 60Hz

## STFT

Modello / Type / Modèle / Modell	STFT	12118	14121	12218	16124	14221	18127	16224	12239	18227	14245		
Capacità / Puissance	Rating / Leistung	* ΔT 15 K	W	470	665	745	925	1000	1235	1385	1565	1935	2085
Port. aria rich. / Débit air néc.	Req. air quant. / Notw. Luftmenge	m³/h	255	330	220	450	290	650	390	440	570	580	
Vent. nec. / Vent. néc.	Fans req. / Anz. Vent.	n° x Ø mm	1x170	1x200	1x170	1x230	1x200	1x254	1x230	2x170	1x254	2x200	
Superficie / Surface	Surface / Oberfläche	m²	0,55	0,75	1,1	1	1,5	1,25	2	2,35	2,5	3,2	
Volume interno / Volume interne	Internal volume / Rohrinhalt	dm³	0,13	0,18	0,26	0,25	0,36	0,3	0,5	0,56	0,6	0,75	
Dimensioni / Dimensions / Dimensions / Abmessungen	A	mm	185	215	185	245	215	275	245	395	275	455	
	B	mm	184	214	184	244	214	274	244	184	274	214	
	C	mm	30	30	60	30	60	30	60	60	60	60	
Att. / Conn. / Racc. / Anschl.	Ø mm	8	8	8	8	8	8	8	8	8	8		
Peso / Weight / Poids / Gewicht	kg	0,88	1,19	1,77	1,54	2,38	1,93	3,07	3,6	3,86	4,7		

## CF

Convogliatore di plastica / Plastic fan shroud / Diffuseur en plastique / Kunststoff Einlaufing

Modello / Type / Modèle / Modell	CF	CF18	CF21	CF18	CF24	CF21	CF27	CF24	2xCF18	CF27	2xCF21
Ø mm	178	206	178	236	206	260	236	178	260	206	

Modello / Type / Modèle / Modell	STVF	278ES	—	—	—	
Capacità / Puissance	Rating / Leistung	W	2770	—	—	—
Assorbimento totale / Total consumption / Absorption totale / Gesamtverbrauch	1~230V / 50 Hz	W	46	—	—	—
Peso / Weight / Poids / Gewicht	kg	7,7	—	—	—	
<b>ENERGY SAVING</b>	kWh*	130	—	—	—	

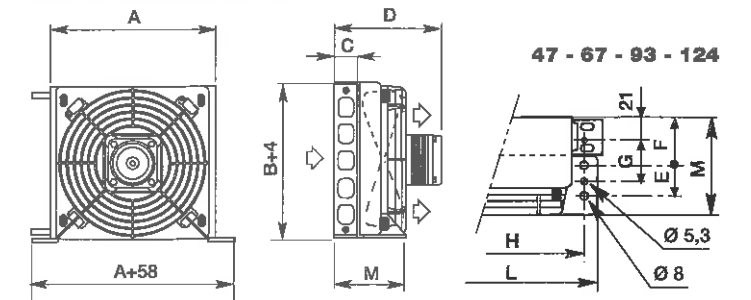
\* Betrieb: 365 Tage/Jahr und 18 Stunden/Tag.

Modello / Type / Modèle / Modell	STVF	273	278	370	400	520	546	
Capacità / Puissance	Rating / Leistung	W	2730	2770	3670	4000	5210	5460
Assorbimento totale / Total consumption / Absorption totale / Gesamtverbrauch	1~230V / 50 Hz	W	65	66	90	70	140	130
Peso / Weight / Poids / Gewicht	kg	8,1	8,7	10,9	14	14	15,7	
Note / Note / Notes / Anmerkungen		▲	▲	▲	●	●	▲	

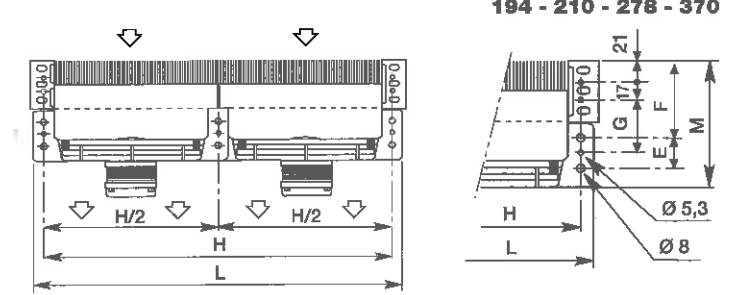
### Gleichbleibende Daten

Ventilatori / Ventilatoren	Fans / Ventilatoren	n° x Ø mm	1x275	2x230	2x254	1x330	1x330	2x275
Portata d'aria / Débit d'air	Air quantity / Volumenstrom	m³/h	900	780	1140	1100	1700	1800
Livello di pressione sonora / Sound pressure level / Niveau de pres. sonore / Schalldruckpegel	◇	dB (A)	40	39	43	39	43	43
Superficie / Surface	Surface / Wärmeaustauschfläche	m²	3,5	4,4	5,5	5,48	5,48	7,0
Volume interno / Volume interne	Internal volume / Rohrinhalt	dm³	0,78	0,97	1,22	1,23	1,23	1,56
Dimensioni / Dimensions / Dimensions / Abmessungen	A	mm	335	515	575	435	435	675
	B	mm	304	244	274	380	380	304
	C	mm	60	60	60	60	60	60
	D	mm	215	178	182	255	255	215
	E	mm	—	35	35	—	—	—
	F	mm	—	78	79	—	—	—
	G	mm	—	57,5	58,5	—	—	—
	H	mm	—	536	596	—	—	—
	L	mm	—	552	612	—	—	—
	M	mm	—	129	131	—	—	—
	Att. / Conn. / Racc. / Anschl.	Ø mm	8	8	8	15,5	15,5	15,5

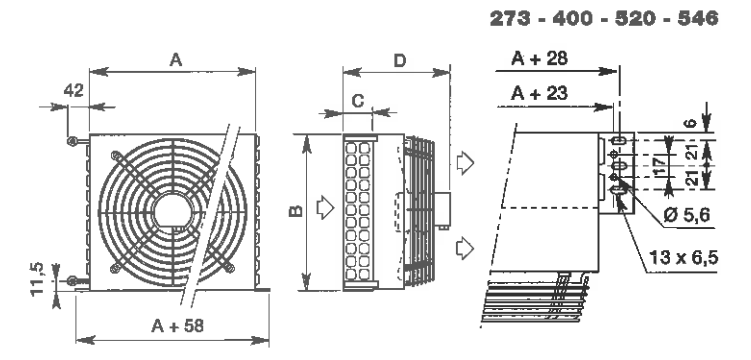
## STVF...ES/STVF



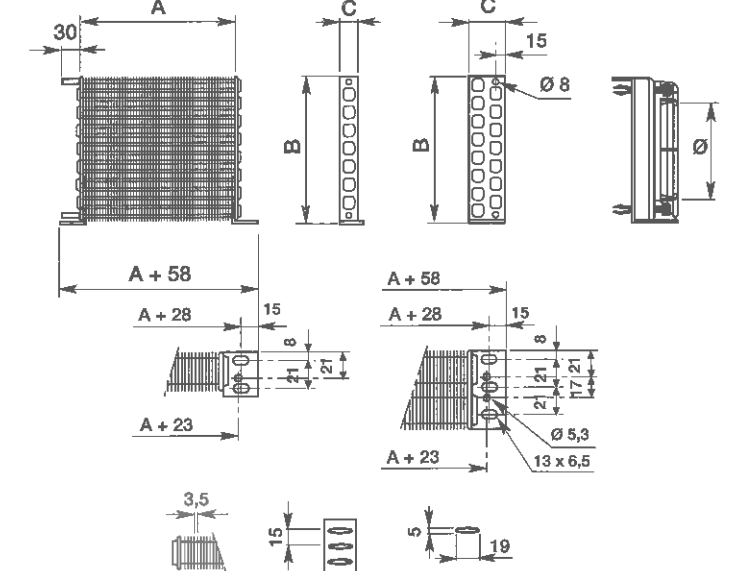
### 157 - 210 - 278 - 370



### 75 - 100 - 139 - 157 / 194 - 210 - 278 - 370



## STFT



## CF

