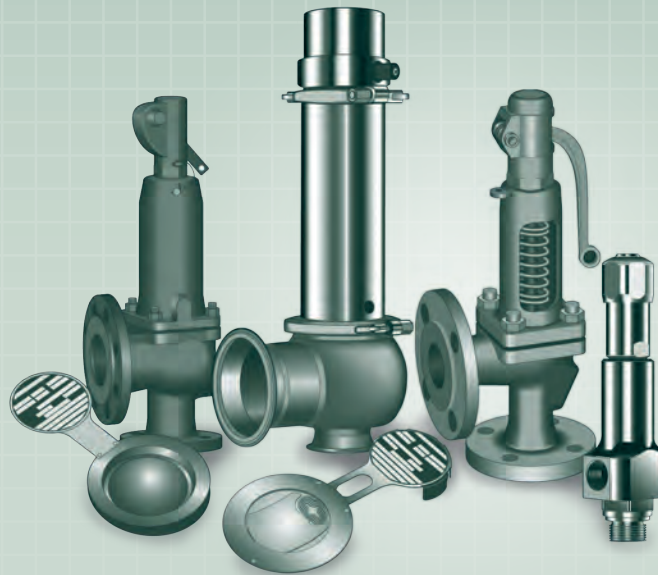
A photograph of a large industrial facility, likely a power plant or refinery, featuring a complex network of large, insulated pipes and machinery. Two workers wearing hard hats and safety gear are visible in the lower-left area, standing on a walkway and looking towards the equipment. The scene is dimly lit, with some overhead lights illuminating parts of the machinery.

**Armatec er en videnbaseret virksomhed med stor erfaring indenfor teknisk rådgivning og salg af produkter til varme-, køle- og procesanlæg**

## TRYKSIKRING

**PROBLEM:**  
HVORDAN FÅR JEG TRYKSIKRET  
MIT ANLÆG?

**LØSNING:**  
VI BEREGNER OG TILBYDER  
DEN KORREKTE LØSNING TIL  
APPLIKATIONEN



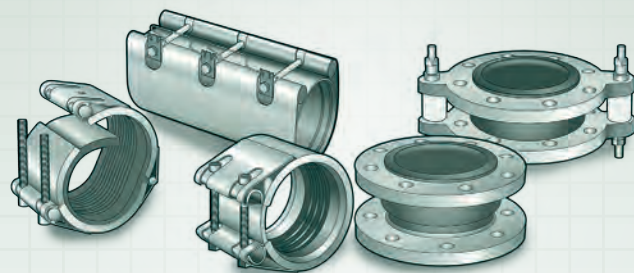
**SPRÆNGPLADER** - 100% tæthed  
- ikke fragmenteret - sensor systemer.

**LESER SIKKERHEDSVENTILER** - til alle brancher - bredt program, DIN/API - single trim  
(væske/gas/damp) - beregningsprogram/datablad print - hurtig levering.

## RØRTEKNISKE LØSNINGER

**PROBLEM:**  
HVEM LEVERER SIKRE RØR-  
SAMLINGER?

**LØSNING:**  
DET GØR VI - MED TRÆKFASTE  
RØRKOBLINGER FRA STRAUB OG  
MED WILLBRANDT KVALITETS  
GUMMIKOMPENSATORER SIKRES  
DIT ANLÆG OPTIMALT



**RØRKOBLINGER** - hurtig installation - undgå svejsninger - dæmpende effekt - maritime omgivelser  
- godkendelser (skibe/gas osv.) - "Fire fence" til brandsikring.

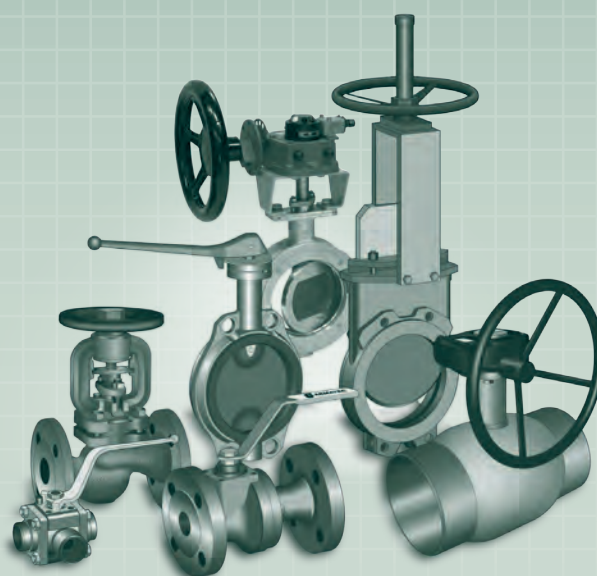
**KOMPENSATORER** - kort og lang indbygningslængde - bevægelsesbegrænser  
- rustfrie/varmtgalvaniserede flanger - hurtig leveringstid - mange godkendelser.



## AFSPÆRRING

**PROBLEM:**  
SVÆRT AT VÆLGE KORREKT  
VENTIL?

**LØSNING:**  
ARMATEC LEVERER VENTILER  
TIL ALLE APPLIKATIONER



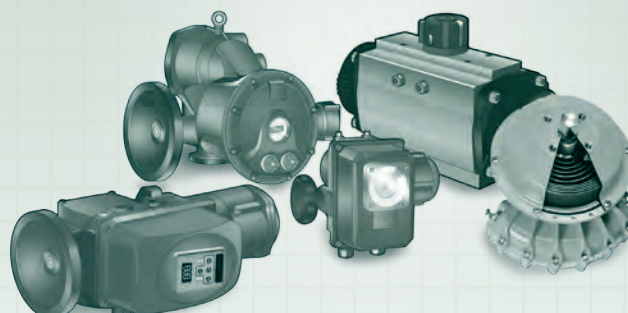
**BUTTERFLYVENTILER** - "ægte" vulkaniseret liner - lang levetid - lavt moment  
- op til PN25 – metallisk tættende - klarer fuldt vakuum - høj hals - og lug udførsel.

**KUGLEVENTILER** - let montering på aktuator - låsbart håndtag - for DIN/ANSI  
- ATEX udførsel - CO2/NH3 udførsel - 3 vejs - trunnion og metallisk tættende udførsel.

## AKTUATORER

**PROBLEM:**  
SKAL DER VÆLGES PNEUMATISKE  
ELLER EL-AKTUATORER I ANLÆGGET?

**LØSNING:**  
VI HAR STOR VIDEN PÅ OMRÅDET  
OG RÅDGIVER GERNE FOR  
OPTIMALT VALG



**PNEUMATISKE AKTUATORER** - Kinetrol "vinge konstruktion" få interne dele (op til 4 mio. operationer) - eller standard stempelaktuator - begge godkendt iht. ATEX og SIL3 - urfjeder konstruktion - standard - og ekstreme applikationer - stort lager - hurtig levering.

**ELEKTRISKE AKTUATORER** - Bernard - med og uden intern styring - Intelli+ med sensorteknologi - mange varianter (motordrift) tilpasset til applikationen - ægte "fail-safe" uden batteri - stort lager for hurtig levering.

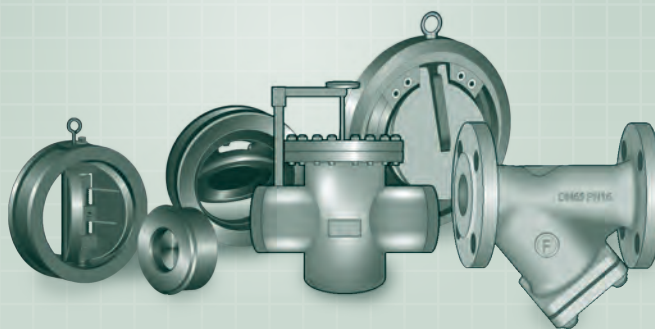
## KONTRAVENTILER OG SNAVSSAMLERE

**PROBLEM:**

HVORDAN SPARER JEG MEST PUMPEENERGI?

**LØSNING:**

VED KORREKT VALG AF KVS OG FILTERINDSATTS OPNÅS MINIMALT TRYKTAB



**KONTRAVENTILER** - bredt program i DIN/ANSI - korrosionsbestandige materialer  
- kundespecifikke løsninger.

**SNAVSSAMLERE** - lille tryktab - let tilgang til si - udførelse med svingarm - forskellige maskevidder - manuel aftapning - differenstryk overvågning.

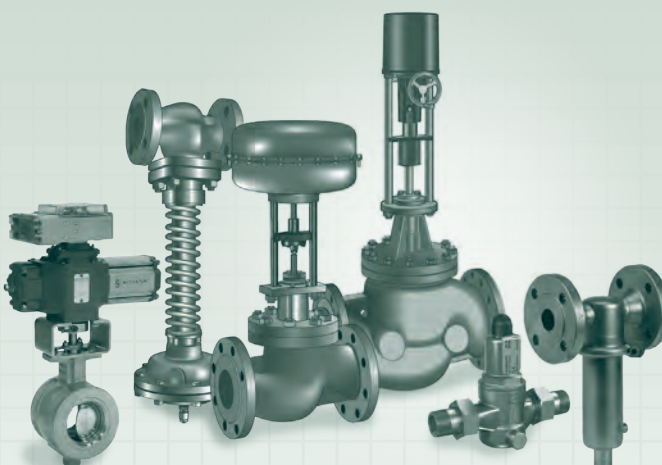
## REGULERING

**PROBLEM:**

REGULERINGSVENTILER ER OFTE EN UDFORDRING!

**LØSNING:**

VI BEREGNER OG SIKRER VENTILER UDEN KAVITATION OG STØJ



**SELVVIRKENDE VENTILER** - bredt program i vakuum, overstrøms-, reduktions-, samt udluftningsventiler.

**REGULERINGSVENTILER** - små og store Kvs-værdier - lineær eller procentuel karakteristik  
- trim for anti-kavitation - regulerbarhed ned til 1:100 - ligeløb og 3-vejs - med elektrisk eller pneumatisk aktuator.

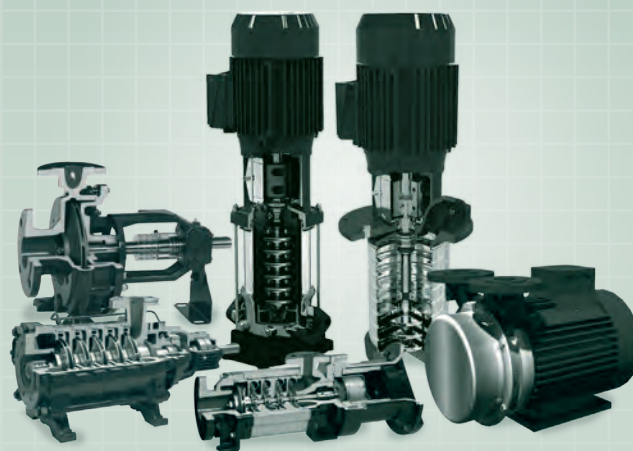
## PUMPER

**PROBLEM:**

HVEM KAN LEVERE PUMPER TIL EKSTREME APPLIKATIONER OG VAKUUM?

**LØSNING:**

ARMATEC LEVERER KVALITETS-PUMPER MED HØJE VIRKNINGS-GRADER



*Høj virkningsgrad*

- ekspert på vakuum-, sidekanals- og fødevandspumper
- lang levetid - stor driftssikkerhed
- eget serviceværksted
- bredt program af skruepumper
- eget program af vertikale centrifugalpumper

## VARMEVEKSLERE

**PROBLEM:**

HVOR FINDES VEKSLERE TIL ALLE OPGAVER?

**LØSNING:**

ARMATEC LEVERER VEKSLERE TIL VARME-, KØLE-, OG INDUSTRIANLÆG



*Komplet vekslerprogram*

- pakkede pladevekslere
- loddede pladevekslere
- fusionssvejste titanium vekslere
- fuldsvejste rustfrie rørvekslere



## EKSPANSION OG TRYKHOLD

**PROBLEM:**

HVORFOR ER DER INGEN VARME I DEN ØVERSTE DEL AF ANLÆGGET?

**LØSNING:**

ET EKSPANSIONANLÆG KRÆVER KORREKT FORTRYK – ER DIT FORTRYK KORREKT?



*Komplet program - fortrykte, kompressor eller pumpestyrede løsninger*

- ophængt bælg (ingen kontakt med beholderen)
- bælg i Butyl/EPDM - tåler 50% antifrostvæske/glykol/ethanol
- stort lager/hurtig levering - attraktive serviceaftaler

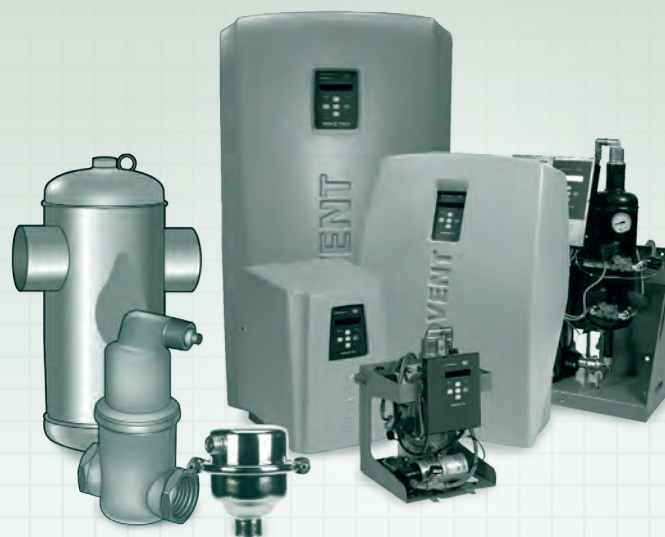
## AFLUFTERE

**PROBLEM:**

JEG HAR LUFT I MIT ANLÆG

**LØSNING:**

VI LEVERER DE MEST EFFEKTIVE AFLUFTERE TIL ALLE ANLÆG



*Kombineret udførelse med snavsudskiller*

- patenteret Spirotop for fjernelse af fri luft
- tåler 50% antifrostvæske/glykol/ethanol
- driftsikre og effektive vakuumaflufte
- store kapaciteter - effektiv fjernelse af mikrobobler
- stort lager/hurtig levering
- attraktive serviceaftaler på vakuumaflufte

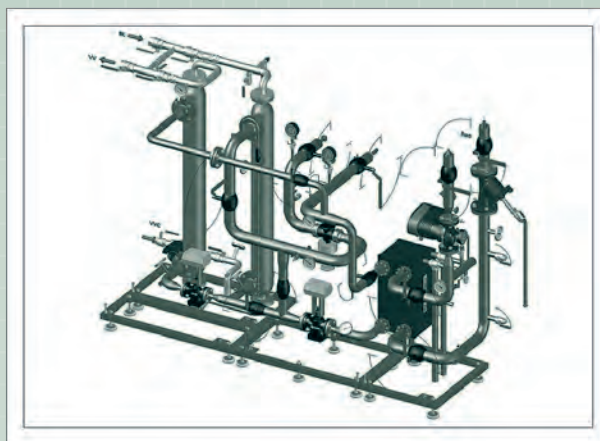
## FJERNVARMEUNIT

**PROBLEM:**

FJERNVARMEAFKØLINGEN ER FOR DÅRLIG!

**LØSNING:**

VED VALG AF PREFAB UNIT MED EFTERKØLER OPNÅS DEN BEDSTE AFKØLING PÅ MARKEDET



*En specielt designet og beregnet Prefab fjernvarmeunit tilpasset de lokale forhold giver optimal og sikker drift*

- ingen bakteriedannelse i det varme brugsvand - bedste afkøling på fjernvarmereturen
- on-line kontrol og regulering af anlæg
- servicekontrakt tilbydes

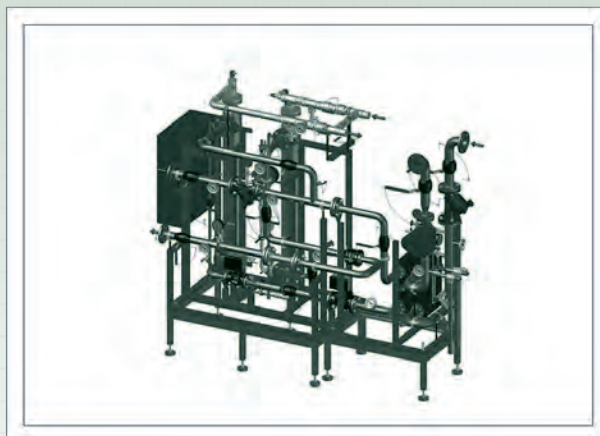
## FJERNKØLEUNIT

**PROBLEM:**

MIT FORSYNINGSSKAB TILBYDER FJERNKØLING, HVORDAN KOMMER JEG I GANG?

**LØSNING:**

ARMATEC FJERNKØLEUNIT - "PLUG'N COOL"!



*En skræddersyet Prefab fjernkøleunit fra Armatec opfylder alle specifikationer. Vi er med fra projektering til levering af færdig unit med fuldt funktionsansvar. Optimal rørføring i rummet, nem og hurtig installation.*

## DET ER BEDRE AT FOREBYGGE END AT HELBREDE!



### SERVICE AF VENTILER OG PUMPER

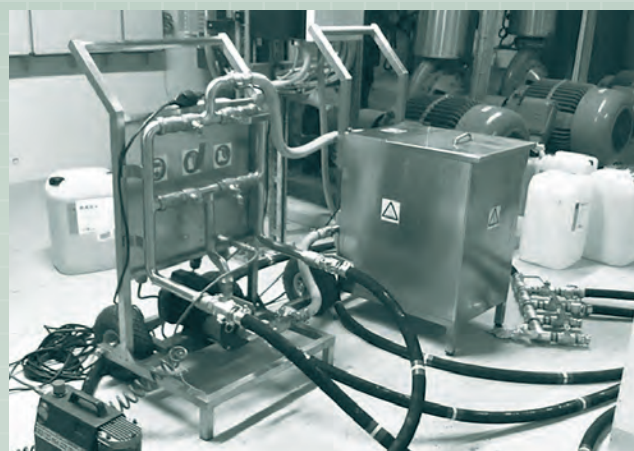
*Vi er certificeret af arbejdstilsynet til at renovere, indstille og plumbere sikkerhedsventiler enten på prøvestanden på vores værksted eller ude på kundens anlæg med vores mobile testrig.*

*Renoveres ventilerne på vores værksted returneres de sandblæste, nymalede og testet næsten som nye ventiler - og på bestilling med trykindstillingscertifikat.*

*Vi designer og bygger units og kundespecifikke løsninger og påtager os specialopgaver af enhver art indenfor løsninger til varme, køle eller proces, når det handler om automatisering, ventil- og aktuatorfunktioner. Ekstern service af ventiler og aktuatorer indgår også som en del af vores servicetilbud.*

*I vores nordiske aftale med SIHI-pumper indgår reparation og renovering af alle typer pumper som en fast del af vores serviceteam.*

*Kontakt vores værkstedschef for service på ventiler og aktuatorer.*



### RENSNING AF VEKSLERE OG VARMESYSTEMER

*Selv korrekt dimensionerede varmevekslere kalker til efter en periode.*

*Lad Armatec's erfarne teknikere stå for udsyring af dine vekslere, så er du sikker på det sker efter miljørigtige forskrifter/metoder.*

*Vi kan også give hele varmesystemet en komplet "transfusion", så anlægget får samme udnyttelsesgrad og afkøling, som da det var nyt.*

### SERVICEKONTRAKTER

*Armatec tilbyder servicekontrakt på alle sine varmeprodukter. Kontrakterne sikrer, at den lille fejl bliver rettet inden den udvikler sig.*

*Armatec har med sit indgående kendskab til produkterne mulighed for, på et tidligt tidspunkt, at udføre en korrigerende handling, hvilket forhindrer unødigt driftsstop.*

*Kontakt vores serviceafdeling og få en aftale om en gennemgang af din varmecentral. Derefter udarbejder vi et tilbud på en kontrakt, der sikrer stor driftssikkerhed og god økonomi. Gennemgangen er selvfølgelig uforpligtigende.*

*Kontakt vores servicechef for service og reparation på varmesystemer.*