

ONGELMA: ON OLEMASSA USEITA
TEKIJÖITÄ, JOTKA TULEE OTTAA
HUOMIOON OIKEAA VENTTIILIÄ
VALITESSA

RATKAISU: ASIANTUNTIJAT, JOTKA
TODELLA YMMÄRTÄVÄT LAITTEISTOASI



Venttiilin valinta tehdään sen perusteella, minkälaiseen laitteeseen se tullaan asentamaan. Armatec on yritys, jolla on tietoa ja kokemusta valita laitteellesi juuri se sopiva venttiili. Oikea venttiili sekä sen oikea mitoitus on tärkeää, jotta laitteet ovat turvallisia käytössä.

Alla olevissa taulukoissa on opas, joka perustuu nesteisiin ja materiaaleihin putkistossa. Lisätietoja saat ottamalla suoraan yhteyttä meihin.

KÄYTTÖVESI PN10, max 90 °C					
Putkiston materiaali		Tuotenro	Huomioitavaa	Liitäntä	DN
RUOSTUMATON TERÄS	Palloventtiilit	AT 3535 AT 3570A	pitkät hitsauspäät	kierre hitsattava	G1/4-G3 10-250
	Varoventtiilit	AT 4592D4	EPDM, kaasutiivis vivulla	kierre	G1/2-G3/4
	Läppäventtiilit	AT 2301V AT 2281 AT 2282	vaihteellinen, pintakäsitelty C3 eflonttiivisteinen metallitiivisteinen	laippojen väliin laippojen väliin laippojen väliin	50-300 50-500 50-500
	Säätöventtiilit	AT 1310		väliinkierre	G1/2-G2
	Takaiskuventtiilit	AT 1149 AT 1176 AT 1174 AT 2646F AT 2682FE	jousikuormitteinen	kierre laippojen väliin laippojen väliin laippojen väliin laippojen väliin	G1/2-G2 15-200 15-200 40-600 100-300
KUPARIPUTKI	Palloventtiilit	AT 3605 AT 3610 AT 3613 AT 3616 AT 3617	AT 3606 eristetyille putkille AT 3611 eristetyille putkille AT 3614 eristetyille putkille AT 3618 eristetyille putkille	kierre juotettu kristysrenkaalla puristusliittimet puristusliittimet	G3/8-G2 10-50 12-54 12-54 12-54
	Varoventtiilit	AT 4641		kierre	G1/2-G1 1/4
	Läppäventtiilit	AT 2301V	vaihteellinen, pintakäsitelty C3	laippojen väliin	50-100
	Säätöventtiilit	AT 1310		kierre	G1/2-G2
	Takaiskuventtiilit	AT 1159 AT 1161 AT 1170		kierre laippa laippojen väliin	G1/2-G2 40-100 15-200

ENSIÖPUOLI PN16, max 120 °C					
Putkiston materiaali		Tuotenro	Huomioitavaa	Liitäntä	DN
TERÄSPUTKI	Palloventtiilit	AT 3590 AT 3591 AT 3598	vaihteella jos DN > 200 vesitys/ilmaus	hitsattava hitsattava/kierre hitsattava	10-300 10-25 350-1000
	Läppäventtiilit	AT 2270A AT 2275A	metallitiiviste metallitiiviste	hitsattava laippojen väliin	200-1200 80-250
	Takaiskuventtiilit	AT 1172 AT 2672FE AT 2646F		laippojen väliin laippojen väliin laippojen väliin	80-150 80-250 40-600

TOISIOPUOLI PN10, max 110 °C

Putkiston materiaali		Tuotenro	Huomioitavaa	Liitäntä	DN
TERÄSPUTKI	Palloventtiilit	AT 3600 AT 3601 AT 3635 AT 3590	korkealla karalla tyhjennyksellä vaihteella jos DN >200	kierre kierre kierre hitsattava	G1/4-G4 G1/4-G2 G3/8-G4 10-300
	Varoventtiilit	AT 8310		kierre	G3/4-G1 1/4
	Läppäventtiilit	AT 2301S AT 2301V AT 2311	vaihteellinen, C3 pintakäsitelty vaihteellinen, C3 pintakäsitelty	laippojen väliin laippojen väliin laippojen väliin	50-200 50-300 50-500
	Säätöventtiilit	AT 1310		kierre	G1/2-G2
	Takaiskuventtiilit	AT 1171 AT 1172 AT 1161 AT 2672FE	jousikuormitteinen	laippojen väliin laippojen väliin laippa laippojen väliin	15-100 80-150 40-500 80-250

JÄÄHDYTYSJÄRJESTELMÄ PN10, -20 °C - + 20 °C

Jos väliaine sisältää suojoja, suositellaan hitsausliitäntöjä.

Putkiston materiaali		Tuotenro	Huomioitavaa	Liitäntä	DN
RUOSTUMATON TERÄSPUTKI	Palloventtiilit	AT 3535 AT 3570A AT 3573A	pitkät hitsauspäät	kierre hitsattava hitsattava	G1/4-G3 10-250 10-50
	Läppäventtiilit	AT 2310S AT 2310V AT 2281 AT 2282	vivullinen, C3 pintakäsitelty vaihteellinen, C3 pintakäsitelty tefontiivisteinen metallitiivisteinen	laippojen väliin laippojen väliin laippojen väliin laippojen väliin	50-150 50-1000 50-500 50-500
	Säätöventtiilit	AT 1310 AT 1310F	C3 pintakäsitelty	kierre laippa	G1/2-G2 65-150
	Takaiskuventtiilit	AT 1174 AT 1176 AT 2646 AT 2682FE	jousikuormitteinen	laippojen väliin laippojen väliin laippojen väliin laippojen väliin	15-200 15-200 40-600 80-300
KUPARIPUTKI	Palloventtiilit	AT 3611 AT 3611S AT 3616	pitkä kara	juotettu ljuotettu puristusliittimet	10-70 10-70 12-54
	Läppäventtiilit	AT 2310S AT 2310V	C3 – vivullinen, C3 pintakäsitelty vaihteellinen, C3 pintakäsitelty	laippojen väliin laippojen väliin	50-100 50-100
	Säätöventtiilit	AT 1310 AT 1310F	C3 pintakäsitelty	kierre laippa	G1/2-G2 65-150
	Takaiskuventtiilit	AT 1159 AT 1171		kierre laippojen väliin	G1/2-G2 15-100
TERÄSPUTKI	Palloventtiilit	AT 3590	vaihteella jos DN > 200	hitsattava	10-300
	Läppäventtiilit	AT 2310S AT 2310V	vivullinen, C3 pintakäsitelty vaihteellinen, C3 pintakäsitelty	laippojen väliin laippojen väliin	65-150 200-500
	Säätöventtiilit	AT 1310 AT 1310F	C3 pintakäsitelty	kierre laippa	G1/2-G2 65-150
	Takaiskuventtiilit	AT 1159 AT 1172 AT 1174		kierre laippojen väliin laippojen väliin	G1/2-G2 80-150 15-65

PAINEILMA JA NEUTRAALIT KAASUT 10, -30 °C - + 90 °C

Putkiston materiaali		Tuotenro	Huomioitavaa	Liitäntä	DN
KUPARIPUTKI	Palloventtiilit	AT 3600 AT 3590	vaihteella jos DN > 200	kierre hitsattava	G1/4-G4 10-300
	Läppäventtiilit	AT 2310S AT 2310V	vivullinen, C3 pintakäsitelty vaihteellinen, C3 pintakäsitelty	laippojen väliin laippojen väliin	50-100 50-100
	Varoventtiili	AT 4698	ei poistoliitäntää	kierre	G1/2-G2
	Takaiskuventtiilit	AT 1171		laippojen väliin	15-100
TERÄSPUTKI	Palloventtiilit	AT 3600 AT 3590	vaihteella jos DN > 200	kierre hitsattava	G1/4-G4 10-300
	Läppäventtiilit	AT 2310S AT 2310V	vivullinen, C3 pintakäsitelty vaihteellinen, C3 pintakäsitelty	laippojen väliin laippojen väliin	50-150 50-1000
	Varoventtiili	AT 4698	ei poistoliitäntää	kierre	G1/2-G2
	Takaiskuventtiilit	AT 1171 AT 2672FE AT 2646	jousikuormitteinen	laippojen väliin laippojen väliin laippojen väliin	15-100 80-300 40-600

Kaikki taulukoissa luetellut venttiilit löytyvät valikoimastamme. Erilaisia variaatioita/kokoja/materiaaleja on myös saatavilla.

PALLOVENTTIILIT

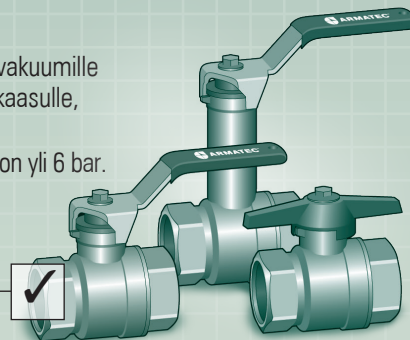
AT 3600, AT 3601 Korkea kara, AT 3602

Käyttökohteet:

Sulkuventtiili lämpö-, kylmä-, ilma- ja kaasukäyttöön. Silikonivapaa. Sopii myös vakuuimille ja kevyille öljyille (esim. diesel). EGN09 luokitelluille energiakaasuille kuten maakaasulle, nestekaasulle ja biokaasulle käy venttiili AT3600-GAS.

Poksitiivisten kiristys voi olla tarpeellinen ilma- ja kaasukäytössä jos koeponnistus on yli 6 bar.

Materiaali: Messinki
Paineluokka: PN 25
Liitäntä: G 1/4 - G 4, sisäkierteellä



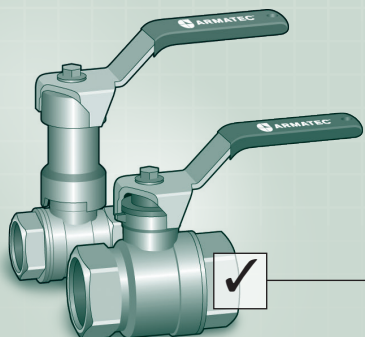
AT 3605, AT 3606 Karanpidennyksellä

Käyttökohteet:

Lämpimän ja kylmän käyttöveden sulkuventtiili. Silikonivapaa. Sopii myös ilmalle, vakuuimille ja kevyille öljyille (esim. diesel). Poksitiivisten kiristys voi olla tarpeellinen ilma- ja kaasukäytössä jos koeponnistus on yli 6 bar.

Käyttövedelle (nesteryhmä 2) lämpötilalle -30 °C - +110 °C.

Helposti syttyville nesteille max 6 bar.



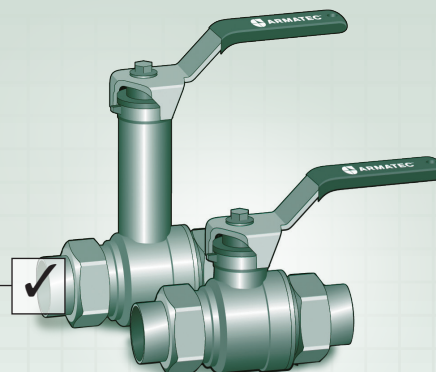
Material: Sinkkikadonkestävä messinki
Paineluokka: PN 25
Liitäntä: G 3/8 - G 2, sisäkierteellä

AT 3610, AT 3611 Karanpidennyksellä DN 10-50

Käyttökohteet:

Tyyppihyväksytty, useaan käyttötärpeeseen sopiva sulkuventtiili. Silikonivapaa. Toimii sulkuventtiilinä lämpimälle ja kylmälle käyttövedelle. Voidaan käyttää myös kylmä- ja ilmalaitteissa. Ei sovellu helposti syttyville kaasuille eikä kevyille öljyille.

Materiaali: Sinkkikadonkestävä messinki
Paineluokka: PN 16
Liitäntä: DN 12 – 54 mm, juotosliitäntä



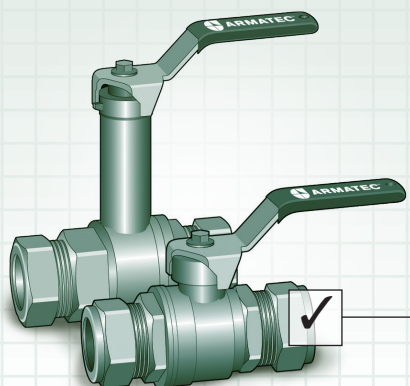
AT 3613 Teräskahva, AT 3614 Karanpidennyksellä DN 10-50

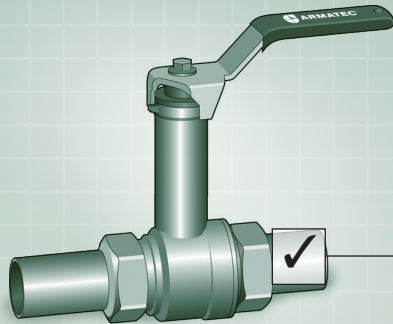
Käyttökohteet:

Käyttövesijärjestelmän sulkuventtiili. Sopii myös kylmälaitteisiin, lämpimälle vedelle sekä tietyille kevyille öljyille ja paineilmalle.

Silikonivapaa.

Materiaali: Sinkkikadonkestävä messinki
Paineluokka: PN 16
Liitäntä: DN 12 – 54 mm, puristusliittimet





AT 3616

Karanpidennyksellä DN 10-50

Käyttökohteet:

Sulkuventtiili putkistoon joka on sinkittyä terästä, kuparia tai ruostumatonta terästä ja käytetään puristusliittimiä. Silikonivapaa. Lämpimälle ja kylmälle käyttövedelle, -30 °C - +110 °C, PN 16. Ilmalle, neutraaleille kaasuille ja herkästi syttyville nesteille, maksimi käyttöpainne PN 16.

Materiaali: Sinkkikadonkestävä messinki
Paineluokka: PN 16
Liitäntä: DN 12 – 54 mm, puristusliittimet

AT 3617, AT 3618

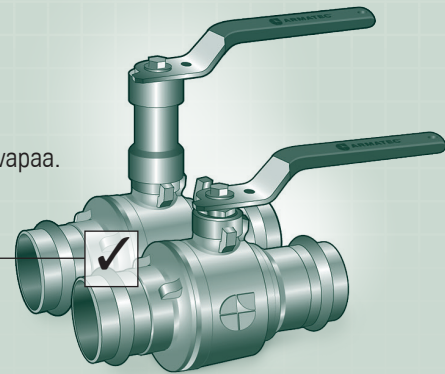
Karanpidennyksellä

Käyttökohteet:

Sulkuventtiili käytettäväksi käyttövesiasennuksiin.

Venttiili sopii myös jäähdytys- ja lämpöjärjestelmiin sekä paineilmalle. Silikonivapaa.

Materiaali: Punametalli
Paineluokka: PN 16
Liitäntä: DN 12 – 54 mm, puristusliitos

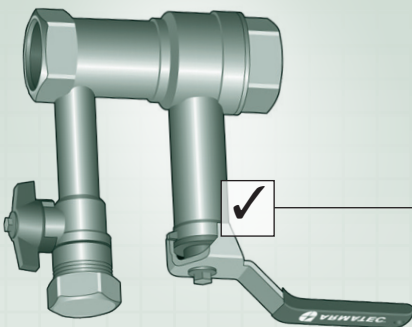


AT 3635

Käyttökohteet:

Käytettäväksi kuumavesi-, jäähdytysvesi- tai paineilmajärjestelmissä joissa vaaditaan tyhjennysliitäntää. Silikonivapaa.

Materiaali: Messinki
Paineluokka: PN 16
Liitäntä: G 3/8 – G2, sisäkierteellä



AT 3590, AT 3591

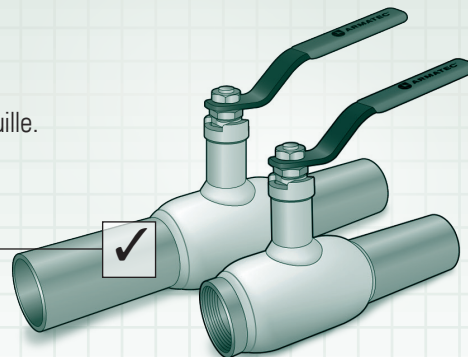
Hitsauspää ja sisäkierte

Käyttökohteet:

Sulkuventtiili lämpimälle ja kuumalle vedelle sekä paineilmalle ja kaasuille.

Nesteryhmä 2. Silikonivapaa.

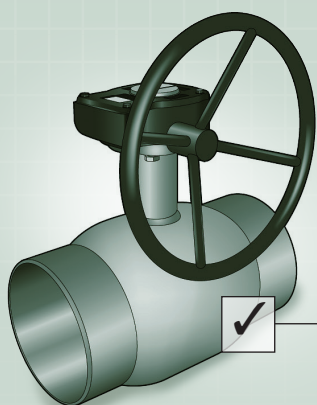
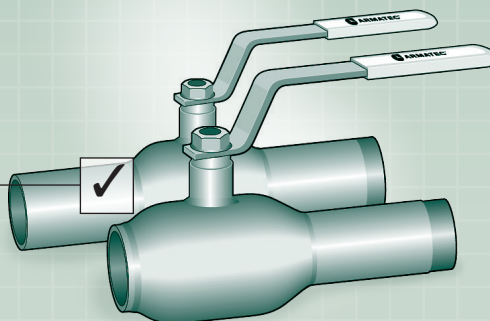
Materiaali: Runko terästä, pallo haponkestävää terästä
Paineluokka: PN 25
Liitäntä: DN 10-300, hitsausliitännät



AT 3570A, AT 3573A**Käyttökohteet:**

Sulkuventtiiliksi lähinnä happo- ja suolaliuksille, liuottimille ja alkoholeille sekä jäähdytysjärjestelmille.

Materiaali: Haponkestävää terästä
Paineluokka: PN 16-40
Liitännät: AT 3570A DN 10-250, hitsausliitännät
 AT 3573A DN 10-50, hitsausliitäntä/sisäkierte

**AT 3598** Vaihteella**Käyttökohteet:**

Sulkuventtiili lämpimälle ja kuumalle vedelle sekä paineilmalle ja kaasuille. Nesteryhmä 2. Silikonivapaa.

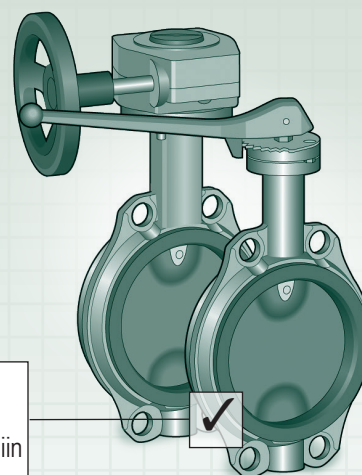
Materiaali: Teräs
Paineluokka: PN 16
Liitännät: DN 350-1000, hitsausliitännät

LÄPPÄVENTTIILIT**AT 2310, AT 2311****Käyttökohteet:**

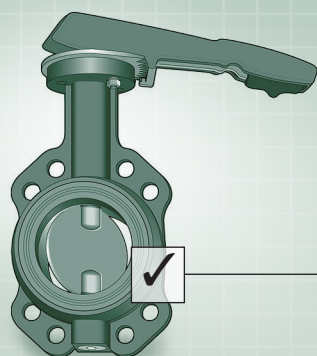
Sulku- ja säätökäyttöön teollisuusprosesseihin nesteille ja kaasuille. Kylmälle ja kuumalle vedelle, raakavesijärjestelmiin, pumppaamoihin, laivojen lastivesille, jäähdytysjärjestelmiin, jauheen ja lietteensiirtoon, palovesijärjestelmiin, vedenkäsittely ja -puhdistusjärjestelmiin, paineilmalle, alipaineelle. Nitrili-kumi (NBR): kylmälle vedelle, jauheille, hiilivety-yhdisteille, ilma, neutraalit kaasut. EPDM-kumi: Lämmin vesi, ilma, neutraalit kaasut, laimennetut orgaaniset hapot, alkoholit, Viton-kumi: hiilivety-yhdisteet, öljyt, kuuma ilma.

Läppäventtiili valurautarungolla ja vulkanoidulla tiivisteellä. Asennus laippojen väliin. Saatavana myös C3 pintakäsittelyllä.

Materiaali: Pesä valurautaa
Paineluokka: PN 10-16
Liitännät: DN 50-1600, Laippojen väliin



	AT 2310	AT 2311
Laippojen:	Haponk.teräs	Haponk.teräs
Kumivuoraus:	NBR	EPDM



AT2301

Käyttökohteet:

Sulkukäyttöön teollisuusprosesseihin nesteille ja kaasuille. Esim. kylmälle ja kuumalle vedelle vedenkäsittelyssä. Ilmalle sekä muille neutraaleille kaasuille. Lämmitys-, jäähdytysvesijärjestelmissä, ilmastoinnissa sekä paineilmalinjoissa.

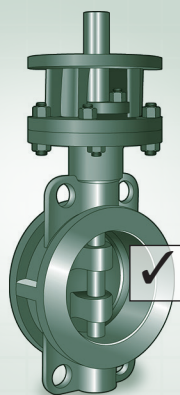
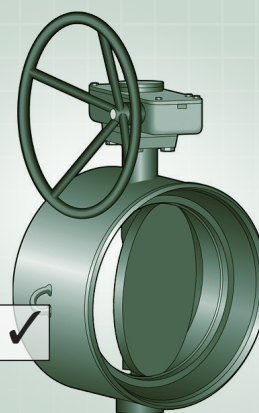
Materiaali: Pesä terästä, läppä haponkestävää terästä
Paineluokka: PN25
Liitännät: DN 200-1200, hitsausliitännät

AT 2270A

Käyttökohteet:

Sulku- ja säätökäyttöön teollisuusprosesseihin nesteille ja kaasuille. Esim. kylmälle ja kuumalle vedelle vedenkäsittelyssä. Ilmalle sekä muille neutraaleille kaasuille. Lämmitys-, jäähdytysvesijärjestelmissä, ilmastoinnissa sekä paineilmalinjoissa.

Materiaali: Pesä terästä, läppä haponkestävää terästä
Paineluokka: PN 25
Liitännät: DN 200-1200, hitsausliitännät



AT 2275A metallitiivisteinen

Käyttökohteet:

Sulku- ja säätökäyttöön teollisuusprosesseihin nesteille ja kaasuille. Lämmitys-, jäähdytysvesijärjestelmissä, öljyille.

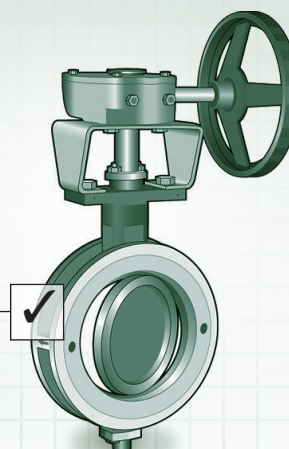
Materiaali: Terästä
Paineluokka: PN 40
Liitännät: DN 80-250, laippojen väliin

AT 2281 PTFE Tiivisteinen, AT 2282 Metallitiivisteinen

Käyttökohteet:

Sulku- ja säätökäyttöön teollisuusprosesseihin nesteille ja kaasuille. Lämmitys-, jäähdytysvesijärjestelmissä, öljyille ja aggressiivisille väliaineille.

Materiaali: Haponkestävää terästä
Paineluokka: PN 10/16/25
Liitännät: DN 50-800, laippojen väliin



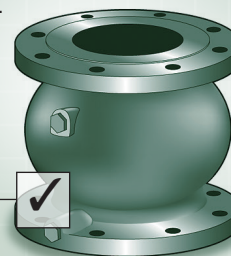
TAKAISKUVENTTIILIT

AT 1161

Käyttökohteet:

Jousikuormitteinen. Voidaan asentaa vapaavalintaiseen asentoon. Sulkeutuu ennen virtaussuunnan kääntymistä. Pieni painehäviö. Tiivis sekä pienillä, että suurilla paineilla. Vaimentaa paineiskuja esim. pumpun pysähtyessä. Takaiskuventtiiliksi kylmälle ja lämpimälle vedelle, lämmitys ja jäähdytysverkostoihin, kastelujärjestelmiin, pumppuasemiin sekä veden jakeluverkostoihin.

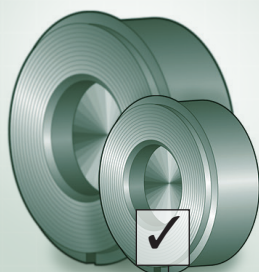
Materiaali: Valurauta
Paineluokka: PN 16/10
Liitântä: DN 40-500, laippa



AT 1170, AT 1171, AT 1172, AT 1174, AT 1176

Käyttökohteet:

Lautastakaiskuventtiilit sopivat takaisinvirtauksen estoon monille eri väliaineille ja moniin eri käyttöympäristöihin.



AT 1170 lämmin / kylmä käyttövesi ja merivesi
 AT 1171 lämpö- ja jäähdytysjärjestelmät
 AT 1172 kuuma käyttövesi, höyry, öljy ja kuumaöljy
 AT 1174 korrosoivat nesteet ja kaasut, höyry ja kuumaöljy
 AT 1176 korrosoivat nesteet ja kaasut

Soveltuvuus:

Lautastakaiskuventtiilit eivät sovellu kohteisiin, joissa virtaus on sykkivää esim. mäntäpumppujen tai -kompressoreiden jälkeen.

Materiaali: Pronssi, teräs, haponkestävää terästä
Paineluokka: PN 10-160
Liitântä: DN 15 –200, laippojen väliin

AT 2646

Käyttökohteet:

Lautastakaiskuventtiilit eivät sovellu kohteisiin, joissa virtaus on sykkivää esim. mäntäpumppujen tai -kompressoreiden jälkeen.

Materiaali: Haponkestäväteräs
Paineluokka: PN 16/10
Liitântä: DN 40-1200, laippojen väliin



AT 2672FE, AT 2682FE

Käyttökohteet:

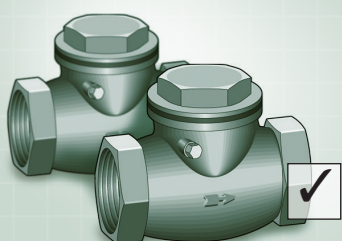
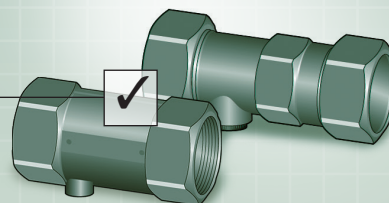
Läppätakaiskuventtiili nesteille ja kaasuille.
 AT 2672FE lämmin / kylmä käyttövesi ja jäähdytysjärjestelmät
 AT 2682FE syövyttäviä nesteitä / kaasu ja öljy
 Läppätakaiskuventtiiliä ei suositella kohteisiin, joissa virtaus on sykkivää.

Materiaali: Teräs, Haponkestävä teräs
Paineluokka: PN 10/40
Liitântä: DN 100-1000, laippojen väliin

AT 1159**Käyttökohteet:**

Takaisinvirtauksen suojauslaitteita käytetään suojaamaan juomavesijärjestelmää ylipaineen ja lappoilmiön aiheuttamalta takaisinvirtaukselta. Suojausluokka 1 -2, tyyppi EA SFS-EN-1717 "Vesilaitteistossa olevan talousveden suojaaminen saastumiselta ja laitteille asetetut yleiset vaatimukset takaisinvirtauksen aiheuttaman saastumisen ehkäisemiseksi" standardin mukaan.

Materiaali: Sinkkikadonkestävä messinki
Paineluokka: PN 10
Liitäntä: G 3/8 – G2, sisäkierre/helmiliitäntä/juotosliitäntä /puristusliitäntä/ suojalaite sis. palloventtiili (vain sisäkierre)

**AT 1149****Käyttökohteet:**

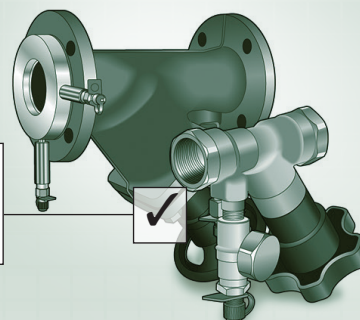
Läppätakaiskuventtiili hapoille, suolaliuksille, liuottimille ja alkoholeille.

Materiaali: Haponkestävä teräs
Paineluokka: PN 16
Liitäntä: G 1/2 – G2 sisäkierre

SÄÄTÖVENTTIILI**AT 1310****Käyttökohteet:**

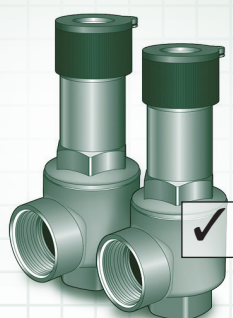
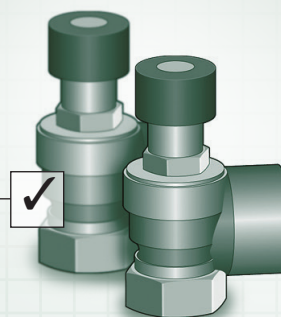
Kylmä- ja lämminvesijärjestelmien virtauksen säätöön. Nesteryhmä 2.

Materiaali: Sinkkikadonkestävä messinki (G 1/2 – G2), teräs (DN 65-150)
Paineluokka: PN 16
Liitäntä: G 1/2 – G2, kierteellinen, DN 65-150, laipallinen

**VAROVENTTIILIT****AT 4641****Käyttökohteet:**

Varoventtiili lämminvesivaraajille ja vedenlämmittimille.

Materiaali: Messinki
Paineluokka: PN 10
Liitäntä: G 1/2 – G1 1/4, kierteellinen

**AT 8310A****Käyttökohteet:**

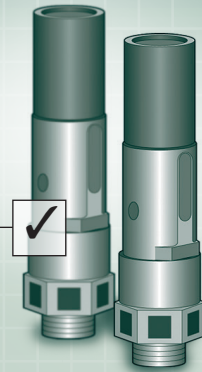
Varoventtiili suljetuille lämminvesijärjestelmille kuten lämmityskattiloille ja lämmönvaihtimille. Sopii myös suljetuille jäähdytysjärjestelmille.

Materiaali: Messinki
Paineluokka: PN 10
Liitäntä: G 3/4 – G1 1/4, kierteellinen

AT 4698**Käyttökohteet:**

Vapaasti puhaltava varoventtiili ilman ja muiden neutraaleiden kaasujen paineestioille ja putkistoille.

Materiaali: Punametalli
Paineluokka: PN 30
Liitântä: G 1/2 – G2, kierteellinen

**AT 4592D4****Käyttökohteet:**

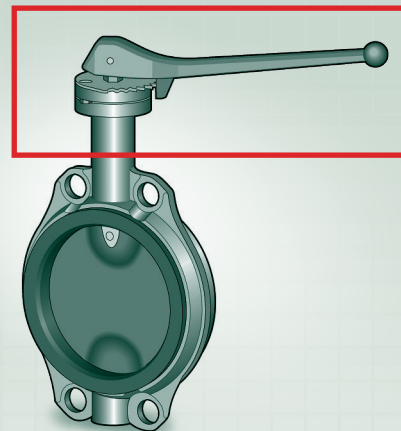
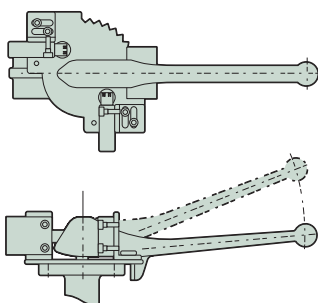
Varoventtiili paineestioihin ja putkistoihin nesteille, kaasuille ja höyrylle.

Materiaali: Ruostumaton teräs
Paineluokka: PN160
Anslutning: G 1/2 – G3/4, kierteellinen

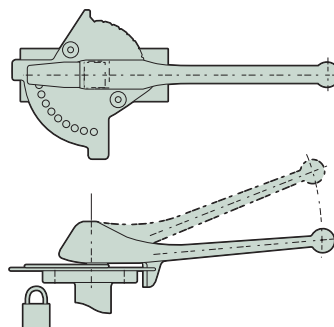
TOIMILAITTEET

AT 2390 Käsivipu**Käyttökohteet:**

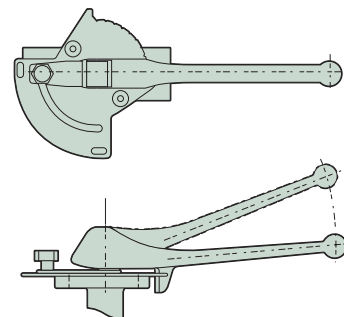
Käsivipu läppäventtiileille DN 50-350. Kuitenkin suositellaan käsivaihdetta >DN 150. Voidaan asettaa 10 eri väliasentoon.

**Lisävarusteet****AT 2390KONT**

Varustettu kahdella mekaanisella rajakytkimellä.

**AT 2390L**

Varustettu lukittavalla levyllä.

**AT 2390R**

Varustettu portaattomasti lukittavalla levyllä.

AT 2394 Käsivaihte**Käyttökohteet:**

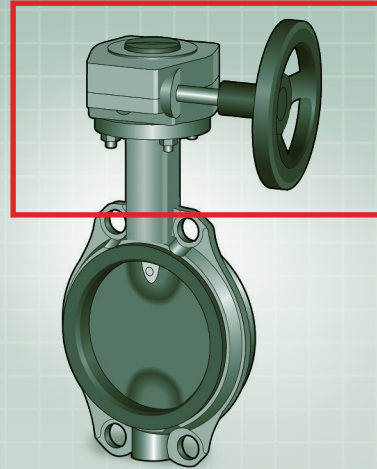
Käsivipu läppäventtiileille DN50-500.

Lisävarusteet**AT 2394SPR**

Varustettu kahdella mekaanisella rajakytkimellä

AT 2394L

Varustettu lukittavalla levyllä

**AUTOMAATIO****AT 3830, AT 3831****Käyttökohteet:**

Pneumaattinen sylinteritoimilaitte automaattiseen on-off- tai säätökäyttöön. Kaikille 90° kääntyville sulkuventtiileille, esim. pallo-, läppä- ja tulppa.

Paine:

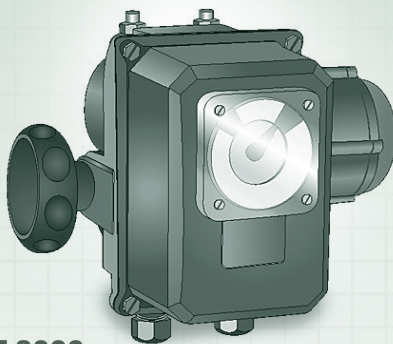
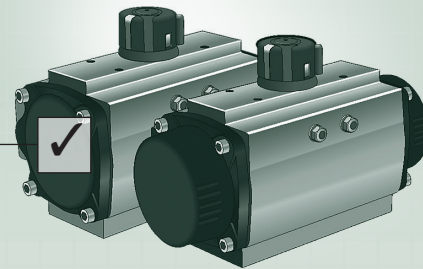
Normaali 6 bar ja maksimi 8 bar

Käyttölämpötila:

-30 °C till +80 °C

Käyttö:

Ilma tai muu inertti kaasu, puhtaus vähintään 40 micronia

**AT 3900****Käyttökohteet:**

Sähkötoimilaitte pallo- ja läppäventtiileille on-off- tai säätökäyttöön. Varustettu rajakytkimillä, mekaanisilla rajoittimilla ja/tai momenttikytkimillä. Useita jännitevaihtoehtoja 24VDC, 24VAC, 230VAC ja 400VAC. Käyttöluokka S4-30% ED. Logic-versiossa paikallisohjauksenäppäimet. Ohjausviesti 4-20mA.

AT 3910**Käyttökohteet:**

Sähkötoimilaitte pallo- ja läppäventtiileille. Varustettu rajakytkimillä, mekaanisilla rajoittimilla ja/tai momenttikytkimillä. Useita jännitevaihtoehtoja 24VDC, 24VAC, 230VAC ja 400VAC. Käyttöluokka S4-30% ED.



Concepts for flow technology...

Our various concepts in flow technology are the conclusion of a clear and fundamental idea – A customized solution of a technical issue. The concept is based on the specific demands of the customer's business, and then formulated and developed by our skilled and inventive engineers. The goal is to deliver flexible solutions for many specific needs, with outstanding effects on durability, productivity and availability with low life cycle cost.

Which concept in flow technology do you need?

Itä-Suomi

Jarmo Uljanoff
+ 358 40 455 1165
jarmo.uljanoff@armatec.com

Länsi-Suomi

Marko Lindfors
+ 358 50 590 2854
marko.lindfors@armatec.com

Pohjois-Suomi

Rauno Kotajarvi
+ 358 40 828 6482
rauno.kotajarvi@armatec.com