

LÄMMITYS- JA JÄÄHDYTYS



armatec

Meiltä löydät kattavan valikoiman energiatehokkaita ilman lämmitys- ja jäähdytysratkaisuja, jotka on suunniteltu vastaamaan nykypäivän vaatimuksia. Ratkaisuilamme varmistat lämmitys- ja jäähdytysratkaisut, jotka ovat sekä taloudellisesti että ekologisesti kestäviä.

KAMPMANN GMBH & CO. KG

Kampmann on yksi johtavista LVI-alan yrityksistä Euroopassa ja työllistää noin 1 000 työntekijää. Kampmannin pääkonttori sijaitsee Lingenissä Emslandin alueella Saksassa.

Kampmann on toimittanut ilmastointi- ja ilmanvaihtotekniikkaa rakennusalalle jo 50 vuoden ajan. Järjestelmiä ja tuotteita käytetään esimerkiksi hotellien, risteilyalusten sekä supermarkettien, toimistojen ja teollisuusrakennusten ilmastointiin. Yrittäjähenkisen vision ja jatkuvan innovaatiohalun ansiosta Kampmann GmbH & Co. KG:stä on tullut yksi LVI-alan johtavista yrityksistä maailmanlaajuisesti. Armatec Finland aloitti yhteistyön Kampmannin kanssa vuonna 2021.



armatec

KAMPMANN TIP / TOP KIERTOILMAKOJEET

KAMPMANN



armatec

Käyttökohteet

TIP- ja TOP-kiertoilmakojeet ovat tarkoitettu vesikiertoihin lämmitysjärjestelmiin. Ne soveltuvat tiloihin, joissa perinteisesti käytetään lämpöpuhaltimia, kuten varastoissa, teollisuusrakennuksissa ja korjaamoissa. Laitteen kotelo on valmistettu sinkitystä teräslevystä. TIP- ja TOP-kiertoilmakojeet soveltuvat sekä seinäettä kattokiinnitykseen. Niiden vakiovarusteisiin

kuuluvat myös yksirivinen ilmanohjain ja moottorisuoja. Suurilla lämmönvaihdinkapasiteetilla varustetut TOP-kiertoilmakojemallit ovat ihanteellisia käytettäväksi matalissa veden lämpötiloissa.

Tuotemalli löytyy MagiCad Cloudista.

Tekniset ominaisuudet TIP / TOP

- Lämmitysteho [kW] > 5.1–50.0 / 6.2–89.6
- Ilmavirta [m³/h] > 370–5830 / 460–12220
- Äänenpainetaso [dB(A)] > < 23–63 / 15–66
- Portaaton pyörimisnopeuden säätö yksivaiheisella EC-moottorilla, TOP säädettävissä myös kaksivaiheisella EC-moottorilla
- Kolme / viisi kokoa

Toimintarajat

- Max. käyttöpaine: 16 bar
- Sisääntulevan veden max./min. lämpötila: 120 °C / 35 °C

- Sisääntulevan ilman max. lämpötila: 40 °C
- Max. glykolipitoisuus: 50 %
- Veden lisätäytön kytkentä Rp ½
- Pumpun/yliuotoventtiilin kytkentä Rp 1 / Rp 1
- Yleinen vikailmoitus-ulostulo ja RS-485 -käyttöliittymä sisäiseen tiedonsiirtoon

Materiaalit

- Patteri: kupariputket, alumiinilamellit
- Kotelo: kuumasinkitty teräslevy



armatec

TIP

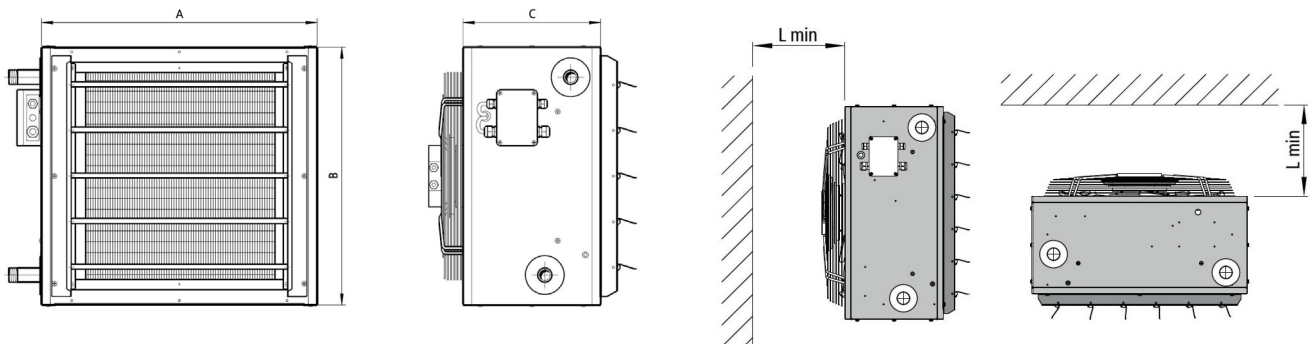
mallit 54–56

Valintaopas

MALLI	KOKO	LEVEYS (A)	KORKEUS (B)	SYVYYS (C)	LÄMMÖSIIRIN MALLI kupari/alumiini	
		mm	mm	mm	LÄMMITYSTEHO*	ILMAVIRTAUS
					kW	m ³ /h
EC-PUHALLIN 230 V	4	540	500	320	5,1 – 18,1	370 – 2710
	5	640	600	320	10,0 – 39,0	890 – 4940
	6	740	700	320	12,8 – 50,0	1240 – 5830

*75/65 °C, t = 20 °C

Tekninen piirros



SARJA	TYYPPI	VÄHIMMÄISTILA (L)	VÄHIMMÄISTILA STANDARDI (L)
		mm	mm
54	54_57	160	285
55	55_57	180	285
56	56_58	230	335

*seinäkannattimia käytettäessä tyyppi 3_044

TOP

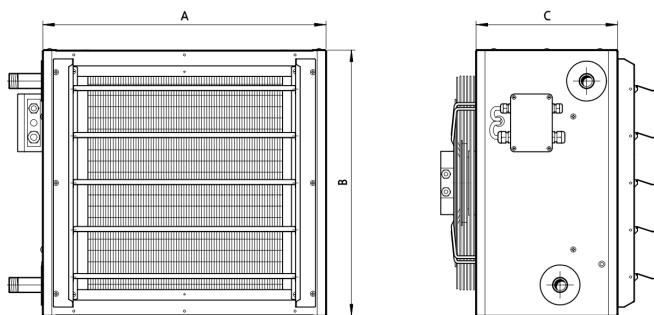
mallit 44–48

Valintaopas

MALLI	KOKO	LEVEYS (A)	KORKEUS (B)	SYVYYS (C)	LÄMMÖNSIIRIN MALLI kupari/alumiini	
		mm	mm	mm	LÄMMITYSTEHO*	ILMAVIRTAUS
					kW	m ³ /h
EC-PUHALLIN 230 V KORKEA NOPEUS	4	540	500	320	6,4 – 18,0	550 – 2680
	5	640	600	320	7,1 – 34,1	460 – 4880
	6	740	700	320	7,4 – 43,7	490 – 6840
	7	840	800	360	14,3 – 58,8	1220 – 9900
	8	940	900	670	19,6 – 89,6	1580 – 11790
EC-PUHALLIN 230 V RAJOITETTU NOPEUS	4	540	500	320	6,2 – 14,7	530 – 2140
	5	640	600	320	8,1 – 25,0	590 – 3420
	7	840	800	360	10,9 – 46,3	660 – 7830

* 75/65 °C, t = 20 °C

Tekninen piirros



SARJA	TYYPPI	VÄHIMMÄISTILA (L)	
		mm	mm
44	44_58 / 44_56	160	285
45	45_58 / 45_56	180	285
46	46_58	230	335
47	47_58 / 47_56	300	345
48	48_68	620	660

*seinäkannattimia käytettäessä tyyppi 3_044 (sarja 44_47) / tyyppi 38042 (sarja 48)

KAMPMANN ULTRA KIERTOILMAKOJEET

KAMPMANN



armatec

Käyttökohteet

Ultras ovat monipuolisia EC-puhaltimella varustettuja kiertoilmakojeeita. Ne soveltuvat jopa kahdeksan metrin syöttökorkeuteen mahdollistaen suurimman mahdollisen jäähdytystehon kuivajäähdytyksellä. Laitteen syöttökorkeus mahdollistaa sen käytön erilaisissa korkeissa tiloissa.

Ultra-kiertoilmakojeeet täyttävät ekologisen suunnittelun vaatimukset ympäristöystävälliseen valintaan. Laitteet on saatavilla kahdella eri koteloversiolla ja jauhemaalattulla värillä.

Tuotemalli löytyy MagiCad Cloudista.

Tekniset ominaisuudet

- Lämmitysteho [kW] > 5.9–53.7
- Jäähdytysteho [kW] > 3.0–13.9
- Äänenpainetaso [dB(A)] > < 11–64
- Portaaton pyörimisnopeuden säätö yksivaiheisella EC-moottorilla

Toimintarajat

- Max. käyttöpain: 16 bar
- Sisäntulevan veden min./max. lämpötila: 5 °C / 90 °C

- Sisäntulevan ilman max. lämpötila: 40 °C
- Max. glykolipitoisuus: 50 %
- Veden lisätäytön kytkentä Rp ½
- Pumpun/yliuotoventtiilin kytkentä Rp 1 / Rp 1
- Yleinen vikailmoitus-ulostulo ja RS-485 -käyttöliittymä sisäiseen tiedonsiirtoon

Materiaalit

- Patteri: kupariputket, alumiinilamellit
- Kotelo: kuumasinkitty teräslevy

Valintaopas

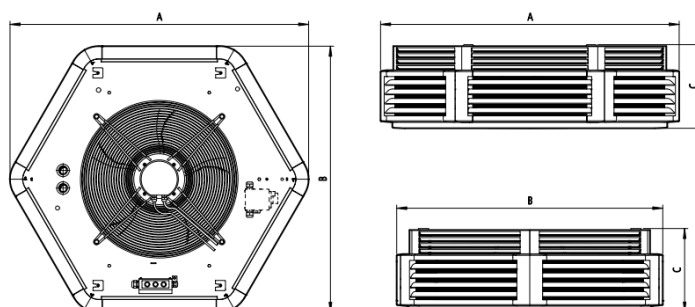
mallit 73–96

MALLI	KOKO	LEVEYS (A)	KORKEUS (B)	SYVYYS (C)	LÄMMÖNSIIRIN MALLI kupari/alumiini			
		mm	mm	mm	LÄMMITYSTEHO*	JÄÄHDYTYSTEHO**	JÄÄHDYTYSTEHO***	ILMAVIRTAUS
					kW	kW	kW	m ³ /h
EC-PUHALLIN 230 V KORKEA NOPEUS	73	840	330	750	6,5 – 15,7	-	-	580 – 1470
	84	1004		900	5,9 – 20,3	3,0 – 7,5	1,4 – 3,7	490 – 1850
	85	1004		900	7,3 – 33,3	3,7 – 12,0	1,7 – 5,7	530 – 2980
	96	1177		1050	10,2 – 53,7	5,1 – 12,3	2,2 – 8,7	670 – 5640
EC-PUHALLIN 230 V RAJOITETTU NOPEUS	96	1177		1050	8,2 – 40,1	1,6 – 13,9	1,6 – 6,7	420 – 3940

*75/65 °C, t = 20 °C

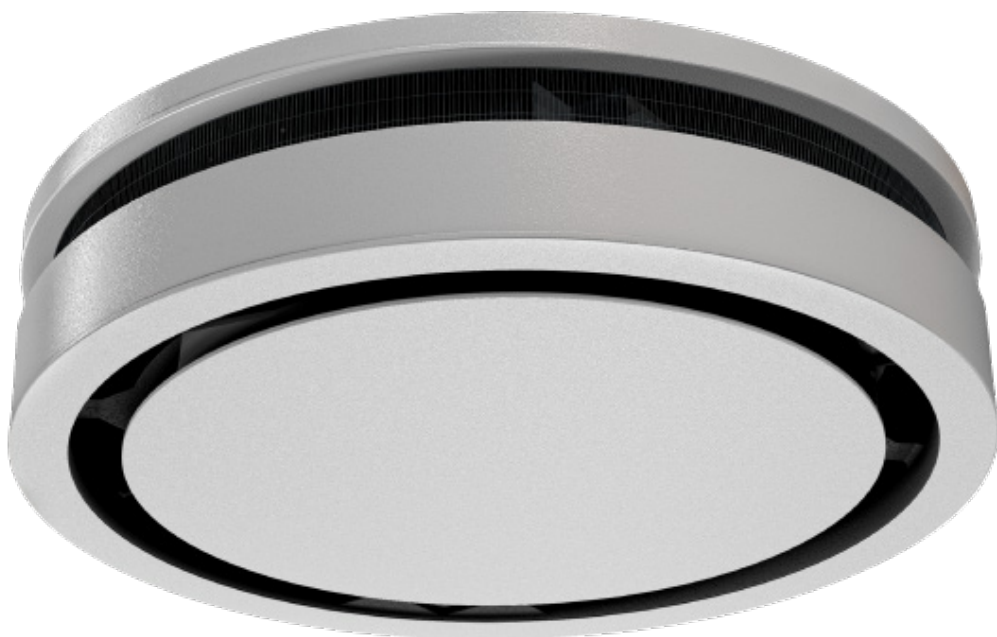
**7/12 °C, t = 27 °C, 48 % suhteellinen kosteus

***16/18 °C, t = 27 °C, 48 % suhteellinen kosteus



KAMPMANN ULTRA ALLROUND KIERTOILMAKOJEET

KAMPMANN



armatec

Käyttökohteet

Ultra-kiertoilmakojeeet ovat monipuolisia EC-puhaltimella varustettuja lauhdepumppuja. Kiertoilmakojeeet soveltuvat jopa kahdeksan metrin syöttökorkeuteen mahdollistaen suurimman mahdollisen jäähdytystehon kuivajäähdytyksellä. Laitteen syöttökorkeus mahdollistaa sen käytön erilaisissa korkeissa tiloissa.

Ultra-kiertoilmakojeeet täyttävät ekologisen suunnittelun vaatimukset ympäristöystävälliseen valintaan. Laitteet on saatavilla kahdella eri koteloversiolla ja jauhemaalatulalla värillä.

Tuotemalli löytyy MagiCad Cloudista.

Tekniset ominaisuudet

- Lämmitysteho [kW] > 9.1–51.8
- Jäähdytysteho [kW] > 4.0–22.9
- Äänenpainetaso [dB(A)] > < 6–56
- Portaaton pyörimisnopeuden säätö yksivaiheisella EC-moottorilla
- Viisi kokoa

Toimintarajat

- Max. käyttöpaine: 16 bar
- Sisääntulevan veden min./max. lämpötila: 5 °C / 95 °C
- Sisääntulevan ilman max. lämpötila: 40 °C

- Max. glykolipitoisuus: 50 %
- Veden lisätäytön kytkentä Rp ½
- Pumpun/ylivuotoventtiilin kytkentä Rp 1 / Rp 1
- Yleinen vikailmoitus-ulostulo ja RS-485 -käyttöliittymä sisäiseen tiedonsiirtoon

Materiaalit

- Patteri: kupariputket, alumiinilamellit
- Kotelo: kuumasinkitty teräslevy

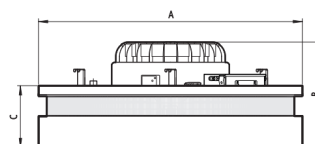
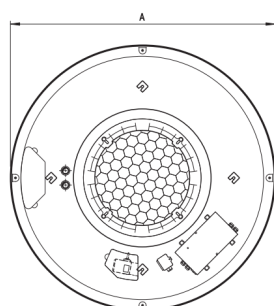
Valintaopas

mallit 1–2

KOKO	LEVEYS (A)	KORKEUS (B)	SYVYYS (C)	LÄMMÖNSIIRIN MALLI kupari/alumiini			
	mm	mm	mm	LÄMMITYSTEHO*	ILMAVIRTAUS	JÄÄHDYTYSTEHO**	ILMAVIRTAUS
				kW	m ³ /h	kW	m ³ /h
1	1300	516	300	9,1 – 42,2	560 – 3480	4,0 – 18,2	590 – 3670
2	1300	516	350	10,3 – 51,8	630 – 3880	4,5 – 22,9	670 – 4140

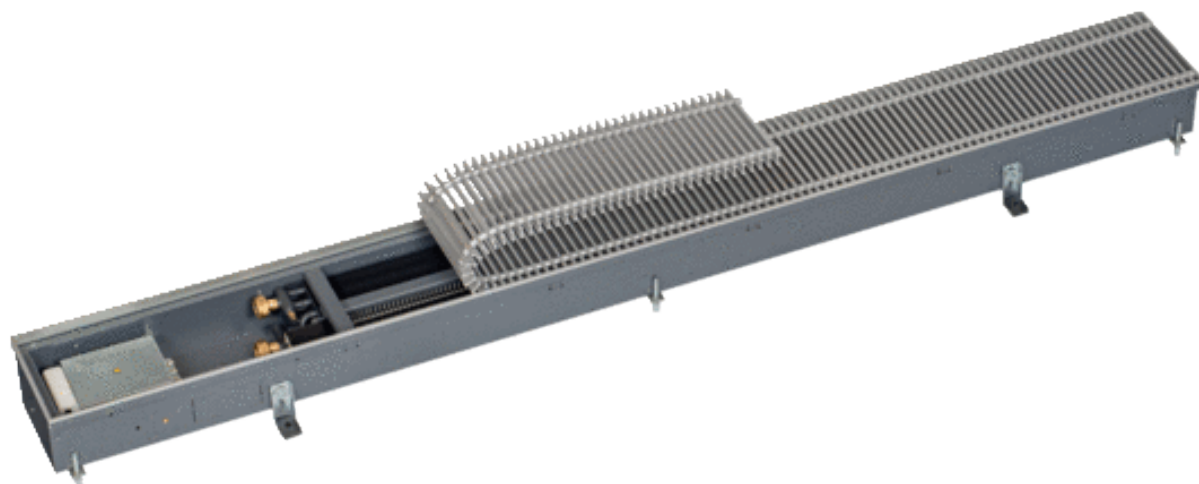
* 75/65 °C, t = 20 °C

**7/12 °C, t = 27 °C



KAMPMANN KATHERM LATTIAKONVEKTORIT

KAMPMANN



armatec

Käyttökohteet

Katherm-lattikonvektorit tarjoavat tehokkaan ratkaisun lämmitykseen, jäähdytykseen, lisälämmitykseen sekä kylmän ilman suojaukseen suurten lasipintojen lähellä. Laite on huomaamaton ratkaisu modernissa arkkitehtuurissa lisääntyvien suurten julkisivuikkunoiden aiheuttamaan vedontunteeseen ja kylmävalumiin.

Laitetta on mahdollista ohjelmoida taloautomaatiojärjestelmään (VAK) integroidulla ohjausjärjestelmällä tai erillisellä seinäkiinnitteisellä Katherm-ohjausyksiköllä. Saatavilla neliputkijärjestelmänä.

Tuotemalli löytyy MagiCad Cloudista.

Tekniset ominaisuudet

- Lämmitysteho [kW] > 0.05–16.8
- Jäähdytysteho [kW] > 0.06–3.35 (HK/HK E)
- Äänenpainetaso [dB(A)] > < 20–55
- Erityisen hiljainen EC-teknologia
- Seitsemän mallia

Toimintarajat

- Max. käyttöpaine: 10 bar
- Sisääntulevan veden min./max. lämpötila: 5 °C / 95 °C

- Sisääntulevan ilman max. lämpötila: 40 °C
- Max. glykolipitoisuus: 50 %
- Veden lisätätön kytkentä Rp ½

Materiaalit

- Patteri: kupariputket, alumiinilamellit
- Kotelo: kuumasinkitty teräslevy

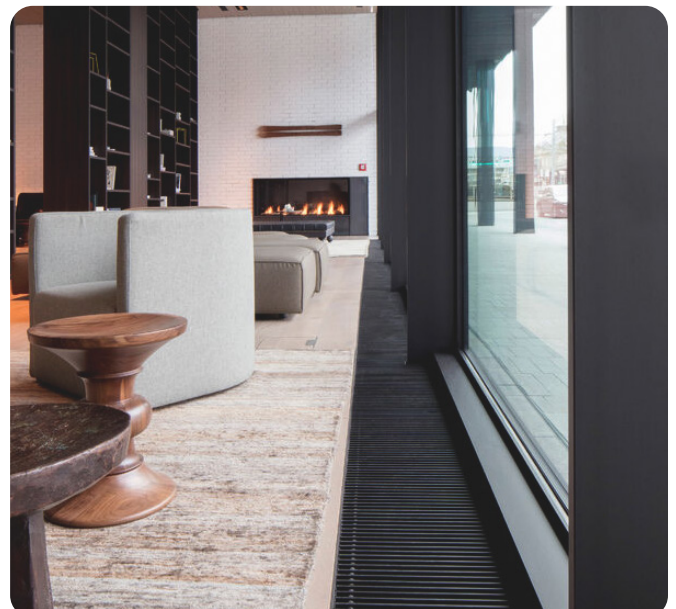


Valintaopas

KATHERM

MALLI	LEVEYS	PITUUS	LÄMMITYSTEHO	JÄÄHDYTYSTEHO
	mm	mm	kW	kW
HK	245 320	915	0.43 – 16.8	0.06 – 3.35
		1200		
		1700		
	290	2000		
		2500		
		3000		
		950		
		1200		
		1700		
360	2000			
	2500			
	3000			
	950			
	1200			
HK E	290 320	915	0.10 – 14.60 0.10 – 1.50 (electric)	0.09 – 2.59
		1200		
	1700			
	2000			
	2500			
	3000			
QK	190 215	1000 – 3200	0.71 – 6.03	-
QK nano	165	900 – 2700	0.05 – 3.52	-
NX	137	800 – 5000	0.08 – 5.59	-
	182			
	232			
	300			
	380			
QE	207	825 1250 1700	0.16 – 2.40	-
QL	300 350	700	0.13 – 1.17	-
		1200		
		1700		
		2200		
		2700		

MALLI	LÄMMITYS	JÄÄHDYTYS	TULOILMA	KONVEKTORI, VESIPOHJAINEN	SÄHKÖINEN LÄMMITYSELEMENTTI	EC-TUULETIN
KATHERM HK	✓	✓	✓	✓	X	✓
KATHERM QK	✓	X	✓	✓	X	✓
KATHERM QK NANO	✓	X	X	✓	X	✓
KATHERM NK	✓	X	✓	✓	X	X
KATHERM QE	✓	X	X	X	✓	✓
KATHERM QL	✓	X	✓	✓	X	X
KATHERM ID	✓	✓	✓	✓	X	X



KAMPMANN PROTECTOR ILMAVERHOKONEET

KAMPMANN



armatec

Käyttökohteet

ProtecTor-ilmaverhokone on tarkoitettu vesikiertoi-
siin lämmitysjärjestelmiin EC- tai AC-puhaltimella
varusteltuna. ProtecTor-ilmaverhokone on asennet-
tavissa sekä vertikaalisesti että horisontaalisesti. Sen
patentoitu teknologia mahdollistaa tehokkaan kylmän
ilman suojauksen yhdellä tuuletinrivillä.

ProtecTor soveltuu estämään kylmän ilman pääsyn
avoimista oviaukoista teollisuuskäyttökohteissa. Kotelo
on valmistettu sinkitystä teräslevystä.

Tuotemalli löytyy MagiCad Cloudista.

Mitoitus:

[www.kampmanngroup.com/
hvac/products/door-air-curtains](http://www.kampmanngroup.com/hvac/products/door-air-curtains)



Valintaopas

MALLI	KOKO	MAX. PUHALLUS m	MAX. OVEN LEVEYS m	LEVEYS (A) mm	KORKEUS (B) mm	SYVYYS (C) mm	LÄMMITYSTEHO		
							Kupari/alumiini*	Galvanoitu teräs*	Galvanoitu teräs, poikittaisvastavirtaus**
							kW	kW	kW
EC-PUHALLIN	20	3.5	2.25	2000	740	360	15,0 – 49,7	15,0 – 49,7	10,0 – 27,9
	20	4.5	2.25	2000	840	360	22,4 – 71,3	22,4 – 71,3	17,1 – 49,1
	30	3.5	3.25	3000	740	360	22,4 – 74,5	22,4 – 74,5	15,0 – 42,0
	30	4.5	3.25	3000	840	360	33,7 – 107,3	33,7 – 107,3	25,4 – 73,1
	40	3.5	4.25	4000	740	360	30,0 – 99,4	30,0 – 99,4	19,9 – 56,0
	40	4.5	4.25	4000	840	360	45,1 – 143,5	45,1 – 143,5	34,0 – 97,9
	50	3.5	5.25	5000	740	360	37,3 – 123,9	37,3 – 123,9	24,8 – 69,4
	50	4.5	5.25	5000	840	360	56,2 – 179,0	56,2 – 179,0	42,3 – 121,9
AC-PUHALLIN	20	3.5	2.25	2000	740	360	33,3 – 43,3	33,3 – 43,3	24,1 – 27,0
	20	4.5	2.25	2000	840	360	53,0 – 66,7	53,0 – 66,7	42,2 – 48,6
	30	3.5	3.25	3000	740	360	50,0 – 65,0	50,0 – 65,0	36,7 – 41,1
	30	4.5	3.25	3000	840	360	79,5 – 100,3	79,5 – 100,3	65,8 – 72,4
	40	3.5	4.25	4000	740	360	66,6 – 86,7	66,6 – 86,7	48,8 – 54,7
	40	4.5	4.25	4000	840	360	106,0 – 133,8	106,0 – 133,8	87,4 – 96,8
	50	3.5	5.25	5000	740	360	83,3 – 108,3	83,3 – 108,3	61,0 – 68,0
	50	4.5	5.25	5000	840	360	132,5 – 167,2	132,5 – 167,2	109,8 – 120,6

* 75/65 °C, t = 20 °C

**80/40 °C, t = 20 °C

Tekniset ominaisuudet

- Lämmitysteho [kW] > 15.0–179.0
- Ilmavirta [m³/h] > 940–44190
- Äänenpainetaso [dB(A)] > < 20–70
- Portaaton pyörimisnopeuden säätö kaksivaiheisella EC- tai AC-moottorilla
- Neljä kokoa

Toimintarajat

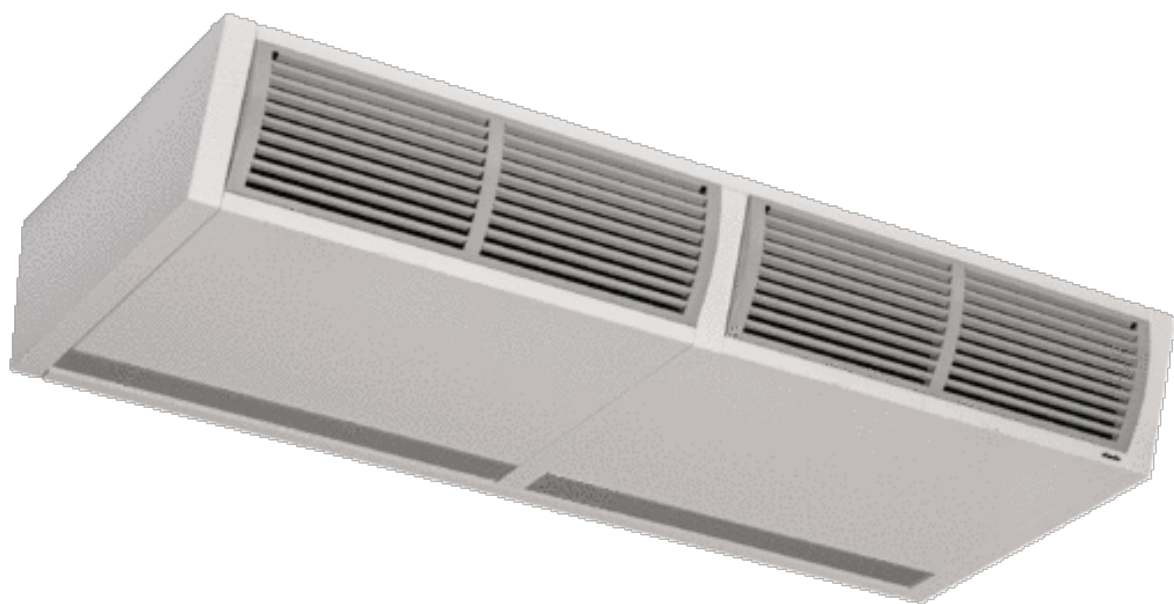
- Max. käyttöpaine: 10 bar
- Sisääntulevan veden max./min. lämpötila: 120 °C / 40 °C
- Sisääntulevan ilman max. lämpötila: 40 °C

Materiaalit

- Patteri: kupariputket, alumiinilamellit
- Kotelo: kuumasinkitty teräslevy

KAMPMANN TANDEM ILMAVERHOKONEET

KAMPMANN



armatec

Käyttökohteet

Tandem-ilmaverhokone hyödyntää patentoitua ja energiatehokasta Tandem-tekniikkaa. Laite hyödyntää EC-puhallinta toimiakseen puhdistetussa, matalapyörteisessä ilmanpoistossa. Se voidaan integroida joustavasti automaatiojärjestelmiin BMS-rajapintojen avulla.

Tandem-ilmaverhokoneet soveltuvat käytettäväksi muun muassa jälleenmyyntiketjuissa, ravintoloissa, näyttelytiloissa sekä kaikenlaisissa julkisissa kiinteistöissä.

Tuotemalli löytyy MagiCad Cloudista.

Tekniset ominaisuudet

- Lämmitysteho [kW] > 4.6–41.3
- Ilmavirta [m³/h] > 700–8480
- Äänenpainetaso [dB(A)] > < 32–67
- Portaaton pyörimisnopeuden säätö kaksivaiheisella EC-mootorilla
- Neljä kokoa

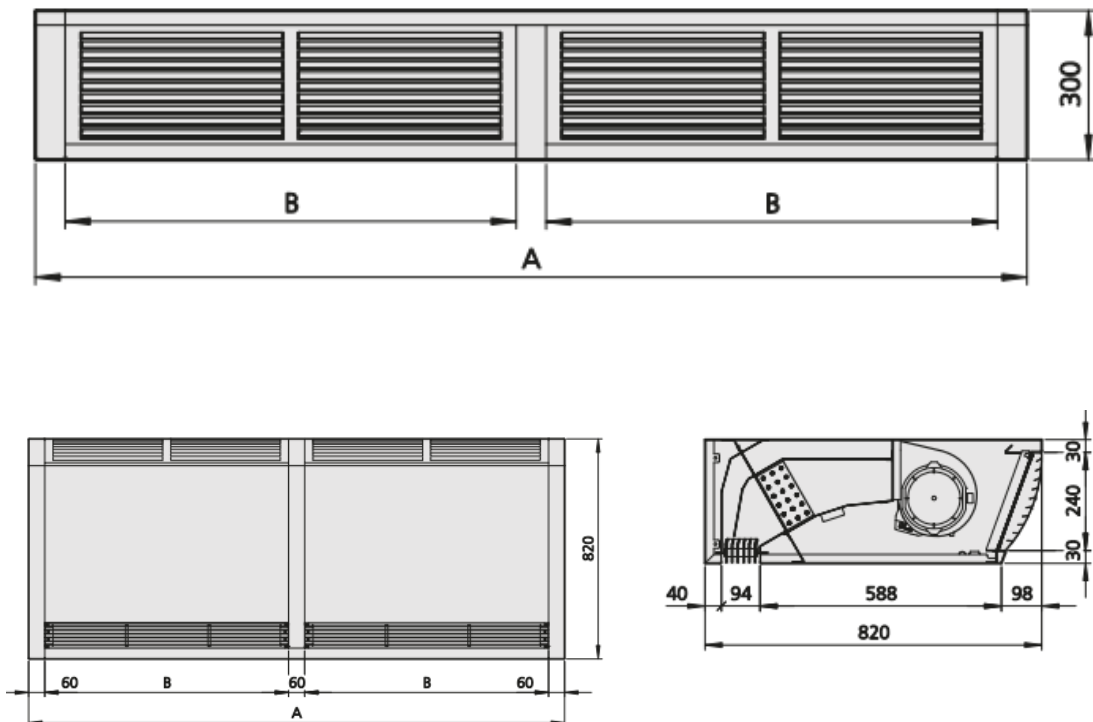
Toimintarajat

- Max. käyttöpaino: 10 bar

- Sisääntulevan veden max./min. lämpötila: 90 °C / 40 °C
- Sisääntulevan ilman max./min. lämpötila: 40 °C / 6 °C

Materiaalit

- Patteri: kupariputket, alumiinilamellit
- Kotelo: kuumasinkitty teräslevy



Valintaopas

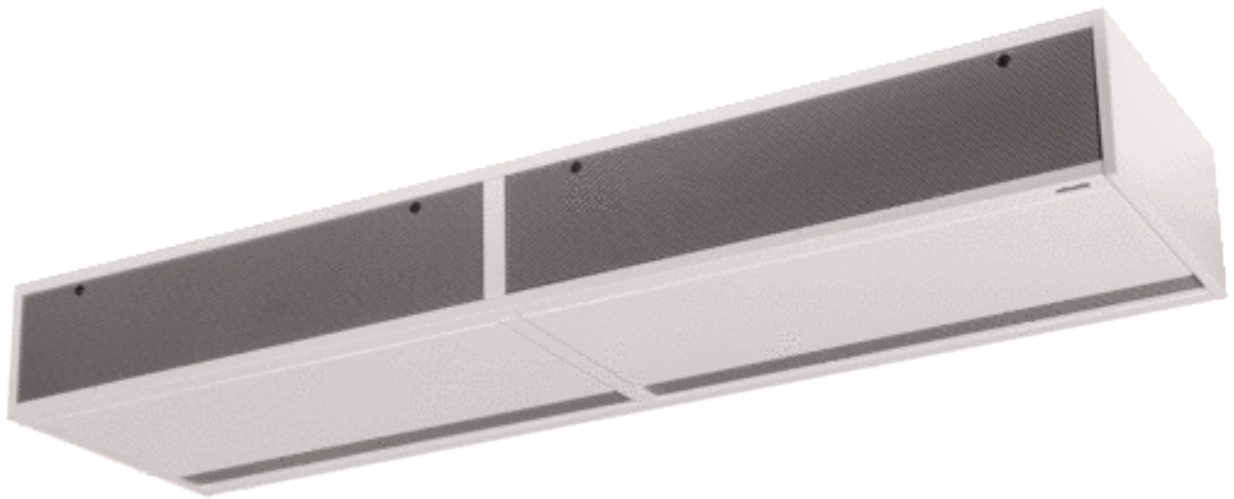
mallisarja, EC-puhaltimet

MALLI	MAX. PUHALUKSEN HEITTOPIIUS	MAX. OVIAUKON LEVEYS	OHJAUSJÄNNITE	ILMAVIRTA	LÄMMITYSTEHO				TEHO	VIRTA	ÄÄNENPAIN	ÄÄNENVOIMAKKUUS
					(tuloilman lämpötila t = 20 °C)							
					75/65 °C		82/71 °C					
m	m	V	m ³ /h	kW	°C	kW	°C	W	A	dB(A)	dB(A)	
12	2.7 - 3.2	1.25	10	2030	9.6	43.1	11,0	46,6	262	1.91	61	77
			8	1900	9.2	43.7	10,6	47,3	216	1.56	59	75
			6	1620	8.3	45.2	9,5	48,9	128	0.88	54	70
			4	1200	6.8	47.8	7,8	51,9	53	0.38	47	63
			2	700	4.6	52.2	5,3	57,0	13	0.10	32	48
20	2.7 - 3.2	2.0	10	3830	18.5	43.7	21,3	47,2	485	3.49	63	79
			8	3580	17.7	44.2	20,4	47,8	399	2.86	61	77
			6	2970	15.6	45.8	17,9	49,6	231	1.60	56	72
			4	2140	12.4	48.5	14,3	52,8	96	0.70	48	64
			2	1200	8.3	53.9	9,5	59,0	25	0.20	35	51
25	2.7 - 3.2	2.50	10	5410	26.5	44.0	30,5	47.6	670	4.75	63	79
			8	5050	25.3	44.6	29,1	48,2	548	3.90	62	78
			6	4040	21.8	46.5	25,1	50,5	308	2.16	57	73
			4	2850	17.2	49.6	19,8	54,0	129	0.97	48	64
			2	1480	10.8	55.7	12,4	61,0	36	0.30	37	53
30	2.7 - 3.2	3.00	10	5810	30.1	45.4	34,6	49,2	741	5.11	65	81
			8	5400	28.7	46.1	33,0	50,0	612	4.20	63	79
			6	4420	25.0	47.7	28,8	51,9	344	2.40	58	74
			4	3270	20.3	50.5	23,3	55,0	149	1.06	51	67
			2	1850	13.5	55.8	15,5	61,1	37	0.31	37	53



KAMPMANN UNILINE ILMAVERHOKONEET

KAMPMANN



armatec

Käyttökohteet

Uniline-ilmaverhokone EC-puhaltimilla on tarkoitettu vesikiertoisiin lämmitysjärjestelmiin. Se soveltuu mm. kauppojen ja ostoskeskusten ulko-ovien päälle estämään kylmän ilman pääsyn kiinteistöön. Kotelo on valmistettu sinkitystä teräslevystä.

Uniline-ilmaverhokoneet soveltuvat sekä seinä- että kattokiinnitykseen. Saatavilla on myös alakattoasennukseen sopiva malli (Cassette Uniline).

Tuotemalli löytyy MagiCad Cloudista.

Mitoitus:

www.kampmanngroup.com/hvac/products/door-air-curtains



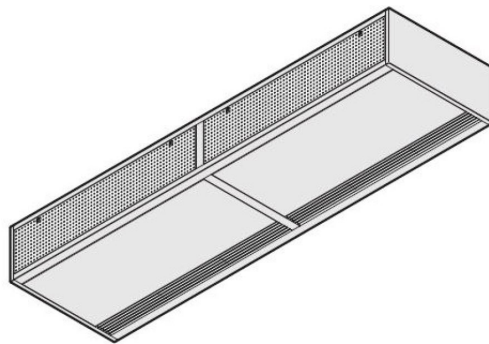
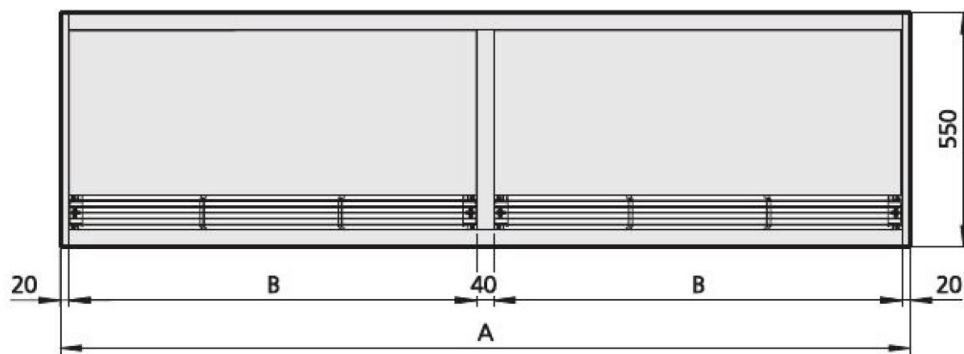
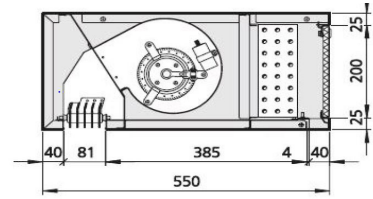
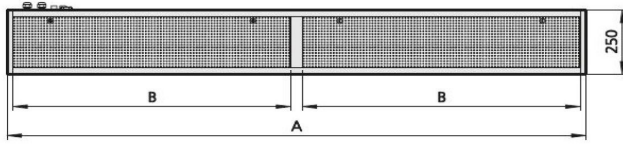
Valintaopas

mallisarja, EC-puhaltimet

MALLI	MAX. PUHALLUKSEN HEITTOPIITUIS	MAX. OVIAUKON LEVEYS	OHJAUSJÄNNITE	ILMAVIRTA	LÄMMITYSTEHO				TEHO	VIRTA	ÄÄNENPAIN	ÄÄNENVOIMAKKUUS
					(tuloilman lämpötila t = 20 °C)							
					75/65 °C		82/71 °C					
m	m	V	m ³ /h	kW	°C	kW	°C	W	A	dB(A)	dB(A)	
10	2.3 - 3.0	1.0	10	1410	10.3	41.5	11,8	44,7	148	1.04	56	72
			8	1170	9.1	43.0	10,5	46,3	92	0.64	52	68
			6	930	7.9	44.9	9,1	48,7	49	0.34	48	64
			4	620	6.0	48.3	6,9	52,7	20	0.15	43	59
			2	290	3.4	54.8	3,9	59,7	6	0.07	27	43
15	2.3 - 3.0	2.0	10	2540	19.5	42.6	22,4	46,0	254	1.73	57	73
			8	2110	17.3	44.1	19,9	47,7	156	1.07	53	69
			6	1570	14.2	46.6	16,3	50,6	79	0.57	49	65
			4	1010	10.5	50.6	12,1	55,2	33	0.27	42	58
			2	410	5.3	58.2	6,1	63,7	12	0.13	31	47
20	2.3 - 3.0	2.0	10	2820	24.1	45.1	27,7	48,9	296	2.07	59	75
			8	2350	21.3	46.7	24,5	50,7	184	1.28	55	71
			6	1850	18.1	48.8	20,8	53,1	98	0.69	51	67
			4	1250	13.9	52.7	16,0	57,6	40	0.30	46	62
			2	580	7.6	58.7	8,7	64,3	12	0.13	30	46
25	2.3 - 3.0	2.5	10	3980	33.7	44.9	38,8	48,6	409	2.82	60	76
			8	3310	29.8	46.5	34,3	50,5	252	1.74	56	72
			6	2520	24.8	48.9	28,5	53,3	130	0.93	51	67
			4	1650	18.3	52.6	21,0	57,5	54	0.42	45	61
			2	710	9.6	59.7	11,0	65,7	18	0.19	33	49
30	2.3 - 3.0	3.0	10	5080	42.8	42.8	49,2	48,5	508	3.46	60	76
			8	4220	37.9	46.4	43,6	50,4	312	2.14	56	72
			6	3130	30.9	49.0	35,5	53,4	158	1.14	52	68
			4	2010	22.8	53.4	26,2	58,4	66	0.53	46	62
			2	810	11.1	60.3	12,8	66,4	24	0.27	34	50

Uniline EC

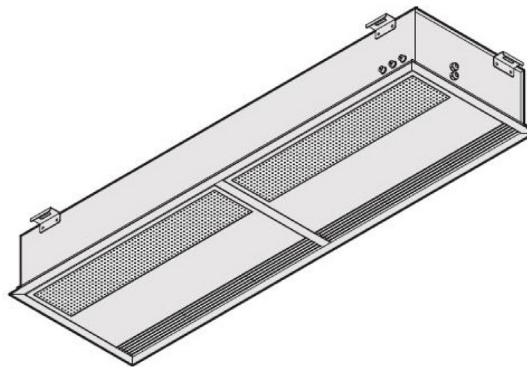
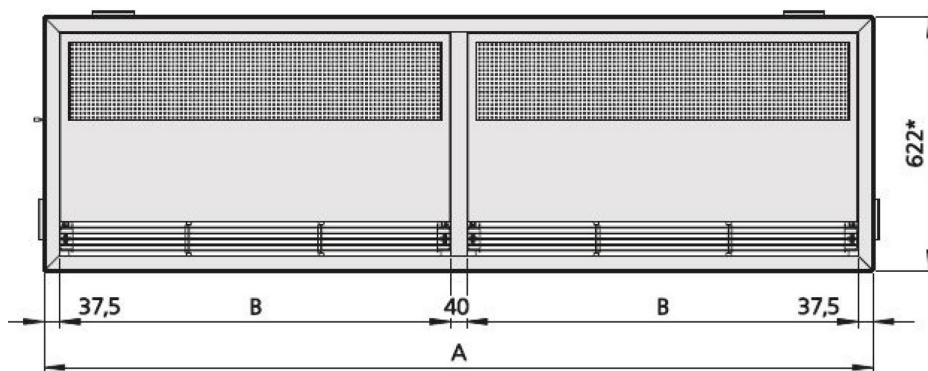
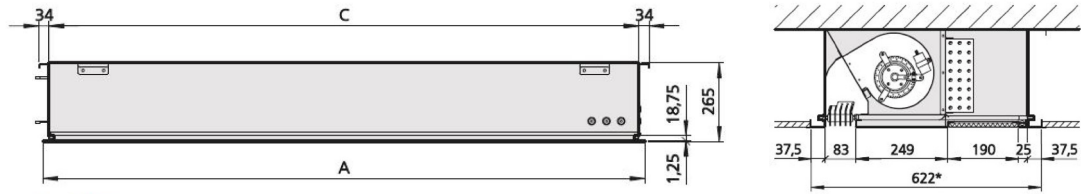
mallit 10–30



MALLI	A mm	B mm	PAINO kg	VESI l
10	1000	960	39	1,0
15	1500	1460	56	1,8
20	2000	960	70	2,6
25	2500	1210	88	3,5
30	3000	1460	104	4,5

Cassette Uniline AC

mallit 10–25



MALLI	A mm	B mm	PAINO kg	VESI l
10	1035	960	49	1,0
15	1535	1460	68	1,8
20	2035	960	87	2,6
25	2535	1210	115	3,5

Tekniset ominaisuudet

- Lämmitysteho [kW] > 3.4–44.2
- Ilmavirta [m³/h] > 290–5330
- Äänenpainetaso [dB(A)] > < 27–64
- Portaaton pyörimisnopeuden säätö yksivaiheisella EC-moottorilla
- Viisi kokoa

Toimintarajat

- Max. käyttöpaine: 10 bar
- Sisääntulevan veden max./min. lämpötila: 90 °C / 25 °C

Materiaalit

- Patteri: kupariputket, alumiinilamellit
- Kotelo: kuumasinkitty teräslevy

Ohjausyksiköt

- Käytettävissä on kaksi erilaista ohjausyksikköä ohjaukseen
 - mahdollista joko VAK tai elektromekaaninen 230V ohjaus

KYSY LISÄÄ



Tommi Hannula

Myyntipäällikkö
+358 40 536 6020
tommi.hannula@armatec.com



Ossi Kosunen

Myynti-insinööri
+358 40 779 5651
ossi.kosunen@armatec.com



Janne Kiviniemi

Aluepäällikkö, Pohjois-Suomi
+358 40 700 1127
janne.kiviniemi@armatec.com



armatec

EDUSTAMME



resideo
KINETROL



LinkedIn: Oy Armatec Finland Ab

Facebook: Armatec Finland

Instagram: @wearearmatec

finland@armatec.com

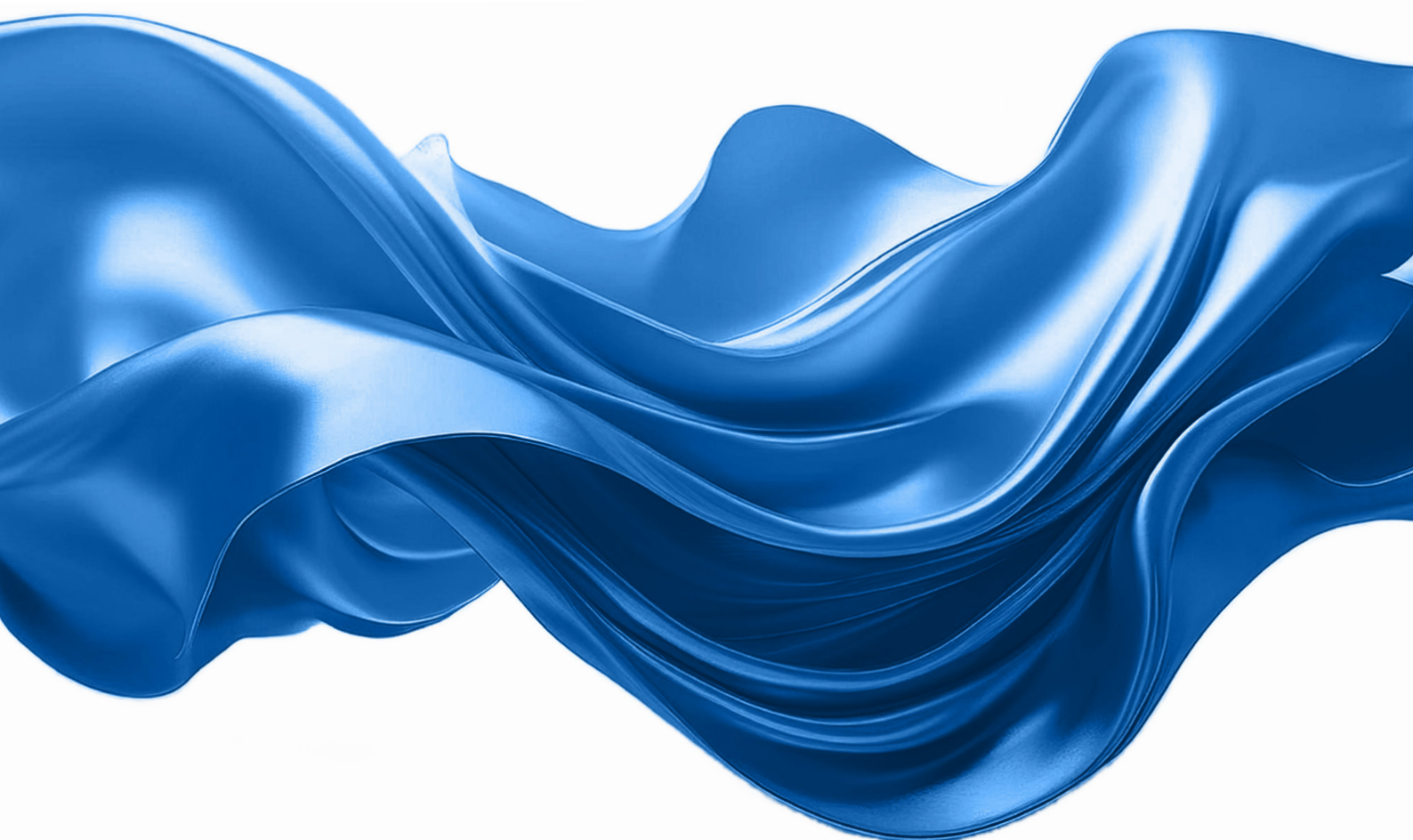
www.armatec.fi

Virtaustekniikan ratkaisut

Erilaiset virtaustekniikan ratkaisumme ovat selkeän ja perustavanlaatuisen ideoinnin lopputulos - räätälöity ratkaisu tekniseen ongelmaan. Ratkaisu perustuu asiakkaan liiketoiminnan erityisvaatimukseen, ja sen suunnittelevat sekä kehittävät ammattitaitoiset insinöörimme. Tavoitteenamme on tarjota joustavia ratkaisuja moniin erityistarpeisiin, joilla on erinomaiset vaikutukset kestävyyteen, tuottavuuteen sekä saatavuuteen alhaisilla elinkaarikustannuksilla.

Oy Armatec Finland Ab

Juurakkotie 5 A 2
01510 Vantaa



armatec

www.armatec.fi