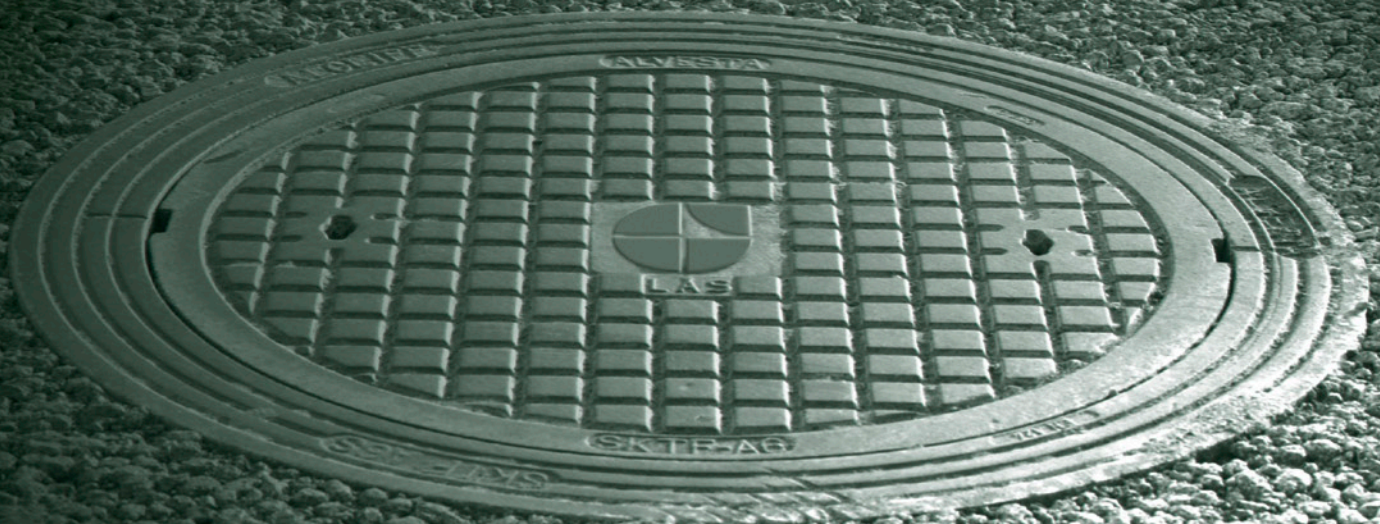




Etsitkö luotettavaa vesimittaria?

Mittareiltamme ei pisarakaan pääse karkuun



ARMATEC™
asiantuntemus - kiinnostus – luotettavuus.

Tarkkuus ja kestävyys ovat ehdottomia edellytyksiä mittareille, joilla mitataan laskutettavaa vedenkulutusta. Uudenaikaiset mittarit mittavat tarkasti pieniäkin vesimääriä; näin saadaan kaikesta kulutetusta vedestä lähetettyä lasku oikeaan osoitteeseen.

Armatecilla on pitkä kokemus vesimittareista, joten me voimme tarjota tarkkoja ja luotettavia ratkaisuja useimpiin mittaustilanteisiin. Tuoteohjelmastamme löydät laajan valikoiman erilaisia mittareita, niin mekaanisia kuin staattisiakin mittareita. Mittareiden lisäksi meiltä löytyvät tarvittavat lisävarusteet, kuten liittimet, tiivisteet ja konsolit.

Etäluennassa käytettävien langattomien tai langallisten luentalaitteiden avulla saat tiedot suoraan PC:lle. Etäluentalaitteiden avulla vältät mittarin lukemisen hankalissa paikoissa, kuten esim. kaivossa.

Tarkempaa tietoa löydät Armatecin kotisivuilta kohdasta Tuotteet.

Uusi Mittauslaidedirektiivi (MID) ottaa kantaa muun muassa mittareiden mittausrajoihin. Alla olevasta taulukosta selviää rajojen vastaavuudet. Toinen taulukko sisältää mitoitustietoja kerrostalon vesimittarin koon selvittämiseksi.

Oikean mittarin, lähettimen ja lisävarusteiden valinta ei aina ole yksinkertaista. Tämä esite helpottaa Armatecin tarjoamien tuotteiden valintaa. Vastaamme mielellämme vesimittareihin liittyviin kysymyksiinne.

Mittausrajat MID

Jatkuva tilavuusvirta Q_3 (MID)	Nimellisvirtaus q_n KVMD (EEG)
2,5 m ³ /h	1,5 m ³ /h
4 m ³ /h	2,5 m ³ /h
10 m ³ /h	6 m ³ /h
16 m ³ /h	10 m ³ /h

Jatkuva tilavuusvirta Q_3 (MID)	Nimellisvirtaus q_n KVMD (EEG)
25 m ³ /h	15 m ³ /h
40 m ³ /h	25 m ³ /h
63 m ³ /h	40 m ³ /h
100 m ³ /h	60 m ³ /h
160 m ³ /h	100 m ³ /h
250 m ³ /h	150 m ³ /h

Mitoitustaulukko

Q_3	Vastaava Q_n	Vesimittareiden lukumäärä	Virtaus m ³ /h 1 barin painehäviöllä	Virtaus l/s 0,5 barin painehäviöllä	Kerrostalo, asuntojen lukumäärä	Rivitalo, asuntojen lukumäärä	Maksimi vuosikulutus m ³ /vuosi
4	2,5	1	7	1,37	15	13	
4	2,5	2	14	2,75	50	44	3000
4	2,5	3	21	4,12	91	80	12000
4	2,5	4	28	5,50	136	119	18000

10	6	1	13	2,55	44	38	
10	6	2	26	5,11	123	108	22000
10	6	3	39	7,66	211	185	40000
10	6	4	52	10,21	305	267	60000

16	10	1	23	4,52	104	91	
16	10	2	46	9,04	261	228	50000
16	10	3	69	13,55	432	378	80000
16	10	4	92	18,07	610	534	110000

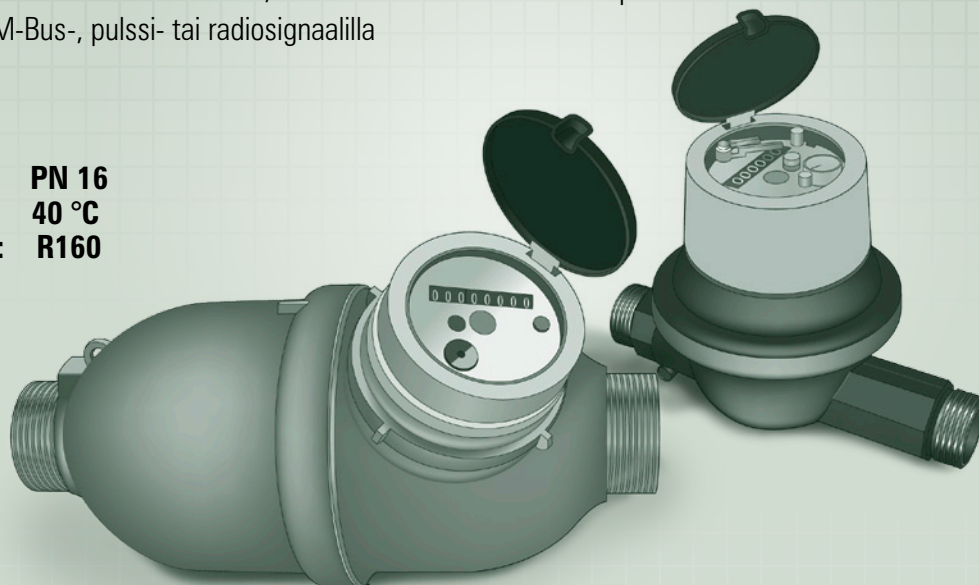
Kylmävesimittari, kiertomäntämallinen

AT 7420A (metalli)/ AT 7430A (komposiitti)

Kuivalaskijalla varustettu kiertomäntämittari omakoti-, rivi- ja kerrostaloille.

- ✓ Erittäin tarkka myös pienillä vesimäärillä, Q_3 kokoluokan mittarilla jopa 2 litraa tunnissa
- ✓ Voidaan asentaa vapaavalintaiseen asentoon, ei kuitenkaan mittaritaulu alaspäin
- ✓ Valmius etäluentaan M-Bus-, pulssi- tai radiosignaalilla

Paineluokka: PN 16
Maksimi lämpötila: 40 °C
Virtaussuhde (Q_3 / Q_1): R160



Jatkuva tilavuusvirta Q_3	Asuntojen enimmäismäärä*	Liitäntäkoko	Rakennepituus	Tuotenumero
2,5 m ³ /h	2	DN 15	110 mm	AT 7420A15-2,5
4 m ³ /h	15	DN 20	190 mm	AT 7420A20-4
4 m ³ /h	15	DN 20	190 mm	AT 7420A20-4KG***
4 m ³ /h	15	DN 20	190 mm	AT 7430A20-4**
4 m ³ /h	15	DN 20	190 mm	AT 7430A20-4KG**/**
10 m ³ /h	44	DN 25	260 mm	AT 7420A25-10
10 m ³ /h	44	DN 25	260 mm	AT 7420A25-10KG***
16 m ³ /h	104	DN 40	300 mm	AT 7420A40-16
16 m ³ /h	104	DN 40	300 mm	AT 7420A40-16KG***

*) Rinnakkaiskytkentäkonsoli helpottaa käsittelyä, vähentää vesikatkoja ja pidentää mittarin vaihtoväliä. **) Pesä komposiittia. ***) Upotettava malli.

Lisävarusteet malleille AT 7420A/AT 7430A

Kuvaus	Tuotenumero
Etäluentayksiköt:	
DN15 - 40	AT 7056A... (2 kpl./mittari)
DN15 - 40	AT 3605... (2 kpl./mittari)
DN20	AT 7055-190 (Q_3 4:lle)
DN25	AT 7590P25-260 (Q_3 10:lle)
DN40	AT 7590P40-300 (Q_3 16:lle)
Q_3 4 - Q_3 16	AT 7358...
2 - 4 mittaria, Q_3 4 - Q_3 16	AT 7360A...
Impulssiyksikkö M-Bus ohjelmoitavalla pulssilla	AT 7275HRI-B1-12-D1
Pulssiluku	
- Pulssiluku 1 litraa/pulssi	AT 7275HRI-A1-D1
- Pulssiluku 10 litraa/pulssi	AT 7275HRI-A1-D10
- Pulssiluku 100 litraa/pulssi	AT 7275HRI-A1-D100
Radiolähetin	AT 7087.../AT 7275...

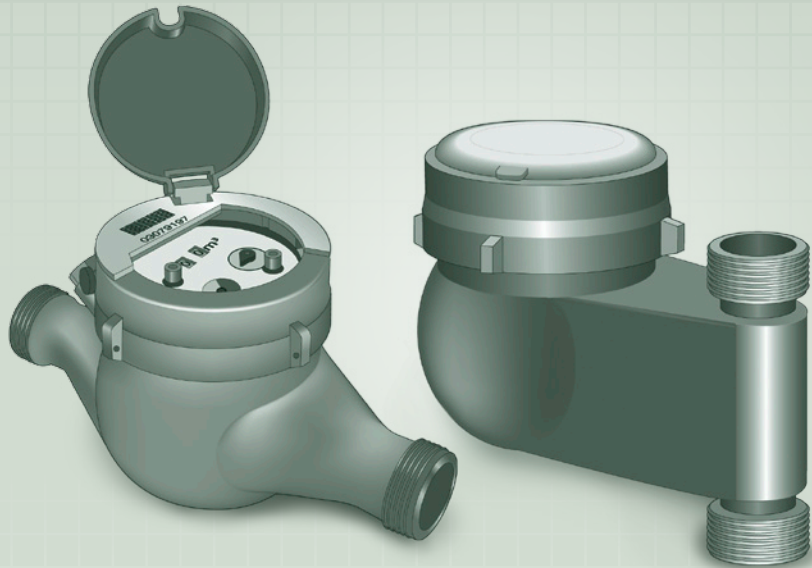
Kylmävesimittari, siipipyörämallinen

AT 7050B / AT 7053B

Märkälaskijalla varustettu siipipyörämittari omakoti-, rivi- ja kerrostaloille.

- ✓ Asennus vaakasuoraan (AT 7050B) tai pystysuoraan (AT 7053B)
- ✓ Etäluentaan M-Bus-, pulssi- tai radiosignaalilla

Paineluokka: PN 16
Maksimi lämpötila: 40 °C
Virtaussuhde (Q_3 / Q_1): R80



Jatkuva tilavuusvirta Q_3	Asuntojen enimmäismäärä*	Liitäntäkoko	Rakennepituus	Tuotenumero
4 m ³ /h	15	DN 20	190 mm	AT 7050B20-4
4 m ³ /h	15	DN 20	220 mm	AT 7050B20-4-220
4 m ³ /h	15	DN 20	190 mm	AT 7053B20-4**
10 m ³ /h	44	DN 25	260 mm	AT 7050B25-10
10 m ³ /h	44	DN 25	260 mm	AT 7053B25-10**
16 m ³ /h	104	DN 40	300 mm	AT 7050B40-16
16 m ³ /h	104	DN 40	300 mm	AT 7053B40-16**

*) rinnakkaisyhteyksien ansiosta helpottaa käsittelyä, vähentää vesikatkoja ja pidentää mittarin vaihtoväliä. **) Asennus pystyputkeen.

Lisävarusteet mallille AT 7050B

Kuvaus	Tuotenumero
Etäluentayksiköt:	
DN15 - 40	AT 7056A... (2 kpl./mittari)
DN15 - 40	AT 3605... (2 kpl./mittari)
DN20	AT 7055-190 (Q_3 4:lle)
DN25	AT 7590P25-260 (Q_3 10:lle)
DN40	AT 7590P40-300 (Q_3 16:lle)
Q_3 4 - Q_3 16	AT 7358...
2 - 4 mittaria, Q_3 4 - Q_3 16	AT 7360A...
Impulssiyksikkö M-Bus ohjelmoitavalla pulssilla	AT 7275HRI-B1-12-D1
Pulssiluku	
- Pulssiluku 1 litraa/pulssi	AT 7275HRI-A1-D1
- Pulssiluku 10 litraa/pulssi	AT 7275HRI-A1-D10
- Pulssiluku 100 litraa/pulssi	AT 7275HRI-A1-D100
Radiolähetin	AT 7087.../AT 7275...

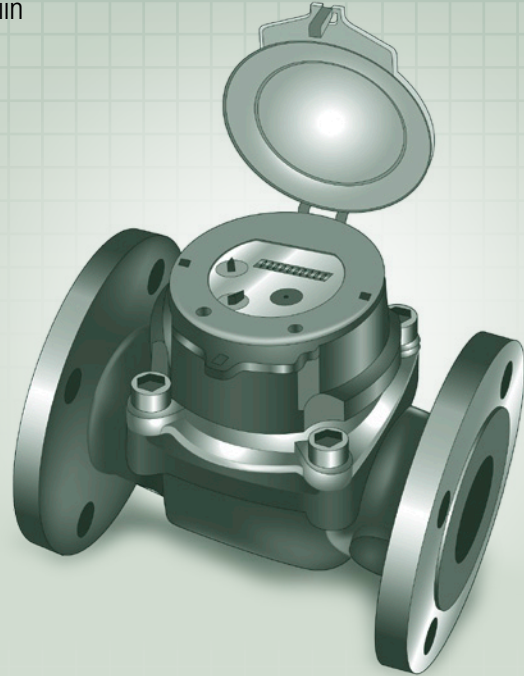
Kylmävesimittari, MeiStream -mallinen

AT 7110A

Turbiinivesimittari esim. jakeluverkostoon ja pumppulaitoksiin

- ✓ Vapaasti kelluva turbiiniyksikkö pienentää kitkaa
- ✓ Asennus sekä vaaka- että pystysuoraan
- ✓ Valmius etäluentaan M-Bus-, pulssi- tai radiosignaalilla

Paineluokka: PN 16
Maksimi lämpötila: 50 °C
Virtaussuhde (Q_3/Q_1): R100
Suoraosuus: 3 x DN ennen mittaria



Jatkuva tilavuusvirta Q_3	Liitântäkkö	Rakennepituus	Tuotenumero
25 m ³ /h	DN 50	200 mm	AT 7110A50-200*
25 m ³ /h	DN 50	270 mm	AT 7110A50-270**
40 m ³ /h	DN 65	200 mm	AT 7110A65-200*
40 m ³ /h	DN 65	300 mm	AT 7110A65-300**
63 m ³ /h	DN 80	225 mm	AT 7110A80-225*
63 m ³ /h	DN 80	300 mm	AT 7110A80-300**
100 m ³ /h	DN 100	250 mm	AT 7110A100-250*
100 m ³ /h	DN 100	360 mm	AT 7110A100-360**
250 m ³ /h	DN 150	300 mm	AT 7110A150-300*
250 m ³ /h	DN 150	500 mm	AT 7110A150-500**

*) Vastaa WP-rakennepituutta ***) Vastaa WS-rakennepituutta

Lisävarusteet mallille AT 7110A

Kuvaus	Tuotenumero
Etäluentayksiköt:	
Impulssiyksikkö M-Bus ohjelmoitavalla pulssilla - DN 50-125 (100 litraa/pulssi)* - DN 150 (1000 litraa/pulssi)* Radiolähetin Optinen ilmainen	AT 7275MEI-B1D100K1 AT 7275MEI-B1D1000K2 AT 7087SCOUT-MEI... AT 7275PDY...

*Vakiona, voidaan uudelleen ohjelmoida

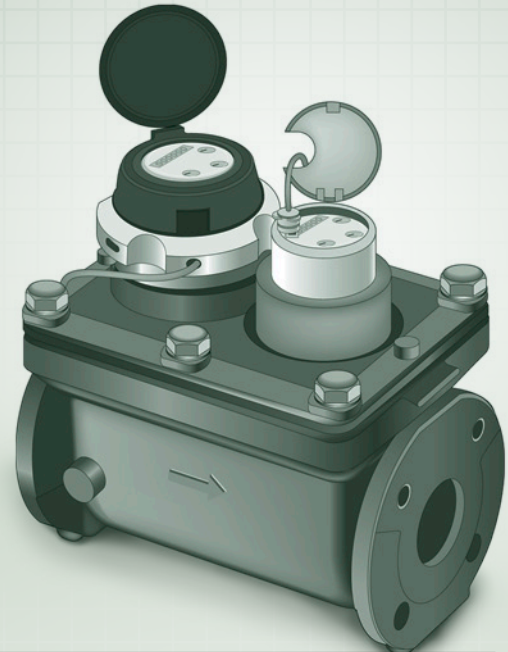
Kylmävesimittari, MeiTwin -mallinen

AT 7188A

Yhdistelmävesimittari esim. teollisuuteen ja sairaaloihin, joissa suuret kuormitusvaihtelut.

- ✓ Asennus sekä vaaka- että pystysuoraan
- ✓ Suoraosuus tarvitaan vain ennen mittaria
- ✓ Sisäänrakennettu pulssiyksikkö sekä pää- että sivumittarille (2 kpl à 100 litraa/pulssi)

Paineluokka: PN 16
Maksimi lämpötila: 50 °C
Tarkkuusluokka: Luokka C (sivumittari)
Suoraosuus: 5 x DN ennen mittaria



Päämittarin nimellisvirtaus Q_n	Sivumittarin nimellisvirtaus Q_n	Liitäntäkoko	Rakennepituus	Tuotenumero
15 m ³ /h	2,5 m ³ /h	DN 50	270 mm	AT 7188A50P100
25 m ³ /h	2,5 m ³ /h	DN 65	300 mm	AT 7188A65P100
40 m ³ /h	2,5 m ³ /h	DN 80	300 mm	AT 7188A80P100
60 m ³ /h	2,5 m ³ /h	DN 100	360 mm	AT 7188A100P100
150 m ³ /h	10 m ³ /h	DN 150	500 mm	AT 7188-150*

*)PVD malli

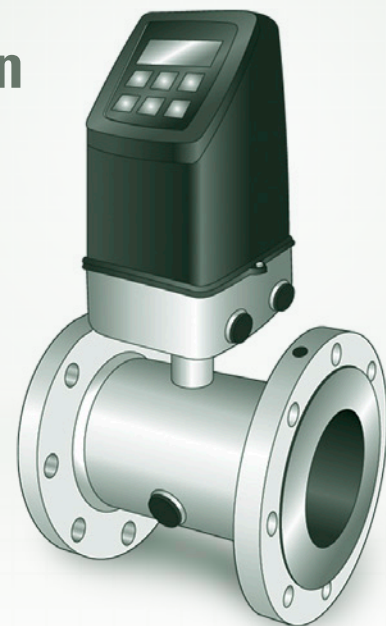
Virtausmittari, MAGFLO-mallinen

AT 7185

Virtausmittari johtaville väliaineille, esim. kylmälle ja kuumalle vedelle sekä jätevedelle

- ✓ Magneettinen induktio
- ✓ Koot DN 50-1200
- ✓ Pulssilähtö

Paineluokka: PN 10/16
Maksimi lämpötila: 70 °C (korkeampi lämpötila = optio)
Suora osuus: 5 x DN ennen, 2 x DN jälkeen



Mittarin runko komposiittimuovia

Voimme toimittaa vesimittarit komposiittirunkoisina. Ympäristöystävällisesti valmistettu lasikuituvahvisteinen polyamidikomposiitti on kevyempää ja yhtä kestäväää kuin perinteinen messinkivalu. Komposiittirungon valmistamiseen tarvitaan 3,5 kertaa vähemmän energiaa, kuin vastaavan metallirungon valmistamiseen. Komposiitin valmistuksessa ei ole myöskään käytetty raskasmetalleja eikä leikkunesteitä.



Etäluentamoduulit

Joskus mittarit joudutaan asentamaan hankalasti päästäviin paikkoihin, kuten kaivoihin, tai ne joudutaan asentamaan sisälle huoneistoihin, joihin ei aina ole lupaa mennä mittaria lukemaan. Etäluentamoduulilla varustetut mittarit voidaan lukea kauempaakin käyttäen M-Bus-, pulssi- tai radiosignaalia. Armatecin mittarit on varustettu etäluentamoduulin liitäntämahdollisuudella, jolloin moduuli voidaan asentaa helposti myös jälkikäteen.



Tiedonkeruuyksiköt

Tuoteohjelmamme sisältää myös tiedonkeruun pääte-laitteet, dataloggerit ja signaaliuuntimet mm. M-Bus-järjestelmälle (AT7530). Meiltä löytyy myös yksinkertainen PC-ohjelmisto mittaustulosten siirtämiseksi Excelliin. Armatecin pulssilaskin AT7096A sisältää viisi pulssituloa, jotka saadaan summattua suoraan näytölle.



Voitko lukea mittarit astumatta ulos autosta?

Haluatko tehdä esim. kaivo- tai huoneistokohtaisten mittareiden lukemisen helpommaksi? Siirry käyttämään radiotaajuuslukijaa. Armatecilla on täydellinen radiojärjestelmä, jolla voidaan lukea mittarit autossa istuen ja siirtää tiedot suoraan PC:lle.



Armatec on edustanut SENSUS-vesimittareita Ruotsissa jo viidenkymmenen vuoden ajan ja toimittanut niitä lukuisiin eri kohteisiin lunastaen näin paikkansa maan johtavana vesimittareiden myyjänä. Korkea laatu ja edistyksellinen tekniikka yhdessä Armatecin toimitusvarmuuden kanssa ovat vakuuttaneet asiakkaat; olemme saavuttaneet aseman luotettavana vesimittaritoimittajana.

Saksalainen SENSUS on innovatiivinen mittalaitteiden valmistaja, jonka tuotteet vastaavat ajan haasteisiin sekä teknisesti että ympäristönäkökohdat huomioiden. Yritys toimii 19 maassa ja sen palveluksessa on noin 4000 henkilöä.

Tutustu myös muihin tuotteisiimme osoitteessa

www.armatec.com

Armatec AB (headoffice)

Box 9047 SE-400 91 Gothenburg Sweden
Visiting address A. Odhners gata 14 421 30 Västra Frölunda
Phone +46 (0)31 89 01 00 Fax +46 (0)31 45 36 00
E-mail info@armatec.se www.armatec.com

Armatec AS

Postbox 26 Økern NO-0508 Oslo Norway
Visiting address Brobekkevein 101
Phone +47 23 24 55 00 Fax +47 23 24 55 10
E-mail firmapost@armatec.no www.armatec.com

Armatec A/S

Mjølnersvej 4-8
DK-2600 Glostrup Denmark
Phone +45 46 96 00 00 Fax +45 46 96 00 01
E-mail armatec@armatec.dk www.armatec.com

Oy Armatec Finland AB

Sinikalliontie 18A
FI-02630 Espoo Finland
Phone +358 (0)9 887 43 40 Fax +358 (0)9 887 434 70
E-mail finland@armatec.com www.armatec.com