

Dimensionsområde	PN	Temperaturområde	Materialer
DN50-300	PN16, ANSI 150	100°/160°C (Nitril/teflon)	Stål, SS316, aluminium

Anvendelse

Overtryksventil anvendes til at aflaste systemer for overtryk som følge af temperaturændringer, fyldning af anlægget eller brand.

Ventiler anvendes typisk på større beholdere eller tanke med gas eller væske.

Kvalitetsikring

Alle produkter bliver testet fra fabrikken



Materialer

Detalje	
Hus	CS stål, SS316, Aluminium
Trim	SS316
Membran	FEP (Teflon)

Funktion og konstruktion

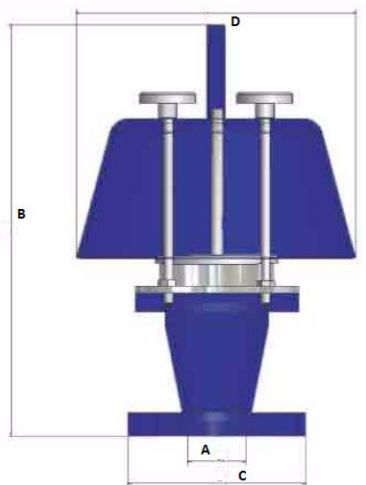
Overtryksventilen er lavet i letvægtsdesign og ventilen er selvdrænende. Ventilen blæser som standard til det fri (open vent), men kan leveres med afgangsfølge for afblæsning til et lukket system (closed vent).

Flow kapacitet i Nm³/h luft, overtryk

Indstillingstryk i mbarg	2	5	10	25	50	70
Dimension/overtryk						
DN50 (10% overtryk)	65	103	145	231	327	387
DN50 (20% overtryk)	80	127	180	285	402	475
DN80 (10% overtryk)	147	233	329	515	733	869
DN80 (20% overtryk)	182	290	409	642	906	1071
DN100 (10% overtryk)	261	409	561	923	1305	1547
DN100 (20% overtryk)	322	509	719	1138	1600	1894
DN150 (10% overtryk)	582	930	1320	2044	2945	3450
DN150 (20% overtryk)	723	1147	1619	2560	3610	4200
DN200 (10% overtryk)	1050	1650	2343	3678	5239	6187
DN200 (20% overtryk)	1200	2039	2800	4560	6431	7631
DN250 (10% overtryk)	1632	2590	3632	5770	8120	9678
DN250 (20% overtryk)	2020	3189	4500	7098	10009	11910
DN300 (10% overtryk)	2360	3725	5250	8315	11789	13890
DN300 (20% overtryk)	2897	4600	6468	10271	14400	17123

Indstillingsmuligheder

Overtryk:
+2 mbarg til 100 mbarg



Mål og vægt:

Dimension	A	B	C	D	Vægt
DN50	54	351	152	230	10
DN80	84	403	190	264	17
DN100	108	463	229	304	30
DN150	161	533	279	350	40
DN200	211	613	343	402	80
DN250	255	705	406	462	110
DN300	305	811	483	531	130

Mål i mm, vægt i kg (hus i stål/SS)

Tilbehør og varianter

Kan leveres med ANSI flanger

Andre materialer på forespørgsel

Affedtet udførsel for Oxygen

Alternative indstillingsområder model ATB300S. Overtryk: +80mbarg til 2 barg.

Kan leveres med flange på afgang til lukket system (closed vent)