

Vekselventil

Armatec

AT2700

Dimensionsområde 3/4" - 1 1/4"	Tryktrin PN63	Temperaturområde -200°C, + 120°C	Materialer SS316/PTFE
--	-------------------------	--	---------------------------------

Anvendelse

Vekselventilen anvendes typisk på proces-, køle- og gas installationer hvor man ønsker at servicere sine sikkerhedsventiler uden at skulle lukke anlægget ned. Kan anvendes med Armatec/LESER 437/438/459/462 sikkerhedsventiler. Bruges til CO₂, NH₃, N₂, O₂, LNG samt andre gasser og væsker.

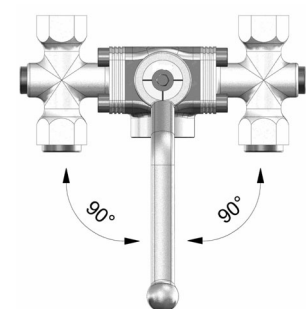
Kvalitetsikring

Ventilerne er mærket iht. PED cat. IV
Produceret iht. EN1626, AD2000 A4, samt olie/fedtfri iht. EN12300



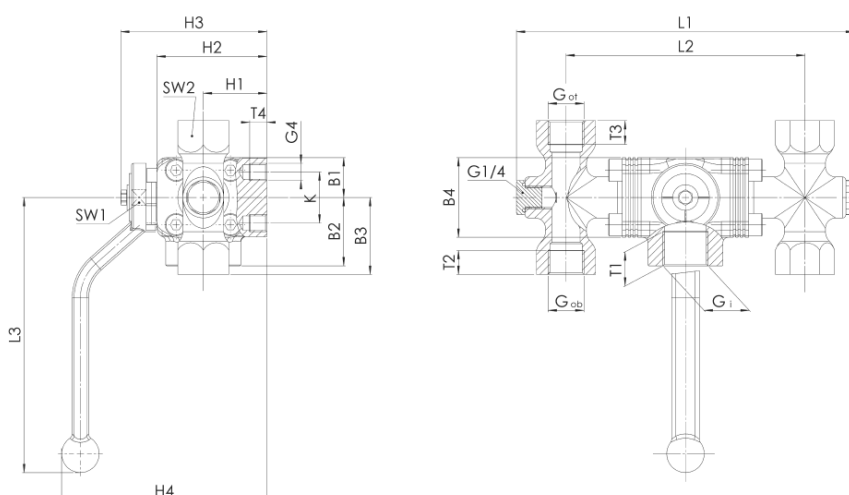
Materialer

Detalje	Materiale
Hus	SS316
Kugle	SS316
Spindel	SS316
Ventilhuspakning	PTFE
Sæde	PTFE



Funktion og konstruktion

AT2700 Vekselventilen er opbygget som en 3-vejs kugleventil (L-boret). Vekselventilen har 2 positioner, så der vil altid være én sikkerhedsventil aktiv og én sikkerhedsventil frakoblet. Ventilens position fremgår af mærkningen. Vekselventilens tilgang er én dimension større end sikkerhedsventilernes tilgang.



Dimensioner og vægt

Dimension		15	20	25
Tilgang ISO228	Gi	3/4"	1"	1 1/4"
Afgang ISO228	Got	1/2"	3/4"	1"
	T1	20	20	21
	T2/T3	14	16	18
	H1	37	41	46
	H2	64	72	82
	H3	86	94	105
	H4	120	128	142
	B1	23	23	33
	B2	40	50	50
	B3	45	52	55
	B4	47	62	66
	L1	198	231	265
	L2	140	165	195
	L3	161	161	184
	SW1	9	9	14
	SW2	30	36	41
	K	30	30	30
	G4	M10	M10	M10
	T4	10	10	10
Test port		G1/4"	G1/4"	G1/4"
Vægt	kg	2,3	3,8	5,0
Kvs	m ³ /h	6,9	12,2	23,6

Tilbehør og varianter

Kan leveres med NPT F gevind

Plug for blokering af de ekstra tilslutninger