

# Armatec reduktionsventil

Mankenberg

DM152

<b>Dimensionsområde</b> DN15-50	<b>PN</b> PN10, P1: max. 8 barg	<b>Temperaturområde</b> 180°C	<b>Materialer</b> SS316
------------------------------------	------------------------------------	----------------------------------	----------------------------

## Anvendelse

Reduktionsventil til fødevarer og sanitære applikationer. Kan anvendes til væske, gas og damp. Anvendes hvor der stilles skærpede krav til max. dødrum, CIP/SIP egnethed.

## Kvalitetsikring

### CE-mærkning

Ventilerne er mærket iht. PED



## Materialer

Detalje	
Hus	SS316
Fjeder	Rustfrit stål
Fjederhus	SS316
Kegle	SS316 metallisk, Alt. blød tætn. i FEPM (FDA)
Membran	FPM beskyttet med PTFE liner mod mediet

## Funktion og konstruktion

Selvvirkende reduktionsventil for opretholdelse af et konstant sekundærtryk. Standard tilslutning Tri-clamps ISO2852 (rør ISO1127). Ventilen er i praksis uden dødrum, er selvdrænende og CIP/SIP egnet. Membran er beskyttet af en PTFE liner, så den kan anvendes til temperature op til 180°C. Ventilen fungerer uden extern impulsledning. Ventilen er som standard med metalliske kegler (leakage rate: 0,05%) men kan leveres med blød tætning for forbedret tæthed. Kan desuden leveres med overfladeruhed  $Ra < 0,8 \mu m$ ,  $Ra < 0,4 \mu m$  og elektropoleret. Clampring mellem hus og fjederhus gør den let at adskille og servicere.

## Kvs værdier

Dimension	15	20	25	32	40	50
Kvs værdi (m <sup>3</sup> /h)	2	3	4	5	6	7

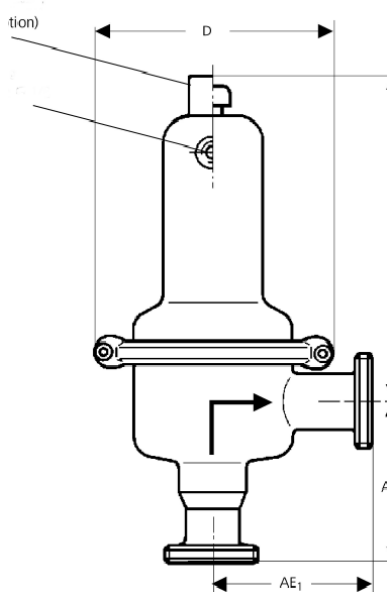
## Indstillingsområde

P2 i bar	1-5	0,8-2,5	0,3-1,1
Nominelt tryk	PN10/10	PN10/6	PN10/2,5

# Armatec reduktionsventil

Mankenberg

DM152



## Mål:

	Dimension	15	20	25	32	40	50
Trykkræfter		1/2"	3/4"	1"	1 1/4"	1 1/2"	2"
Alle	C	200	200	200	200	200	200
0,8 - 2,5 og 2 -5 baro	AE1	90	90	90	120	120	120
	AE2	90/100/110*	90/100/110*	90	120	120	120
	D	138	138	138	138	138	138
0,3 - 1,1 baro	AE1	120	120	120	120	120	120
	AE2	120/140*	120/140*	120	120	120	120
	D	200	200	200	200	200	200

Mål i mm, (\*) kan variere efter type af tilslutning

## Vægt:

Dimension	DN15	DN20	DN25	DN32	DN40	DN50
0,8-2,5	2	2	213	2,5	2,5	3
1-5	2	2	2	2,5	2,5	3
0,3-1,1	3	3	3	3,5	3,5	4

vægt i kg

## Tilbehør og varianter

Kegle med blød tætning i andre materialer

Lukket fjederhus og leakage tilslutning for giftige eller farlige medier

Forskelling aseptiske tilslutninger, ANSI på forespørgsel.

For større kapaciteter anvendes Mankenberg type DM462.

Der tages forbehold for tekniske ændringer og trykfejl.