

Armatec reduktionsventil

AT6820

Dimensionsområde	PN	Temperaturområde	Materialer
DN20-DN80 med flanger	16/40	-10°C til +95°C	Rødgods

Anvendelse

Reduktionsventil for de fleste neutrale gasser og væsker. Ventilen holder trykket efter ventilen konstant.

Kvalitetsikring

CE-mærkning

Ventilerne er mærket iht. PED

Kan leveres med Gost-R certifikat, ABS, GL, BV, Lloyds Register.



Materialer

Detalje	Materiale
Hus	Rødgods CC499K (UNS C83600)
Indvendige dele	Rødgods/SS CC499K/CW614N/SS316Ti
Sæde	Syrefast stål 1.4571 (AISI 316 Ti)
Fjeder	Stål 1.1200 med anti-rust beskyttelse
Membran	EPDM (+95°C) eller Viton (+95°C)
Kegletætning	EPDM eller Viton

Funktion og konstruktion

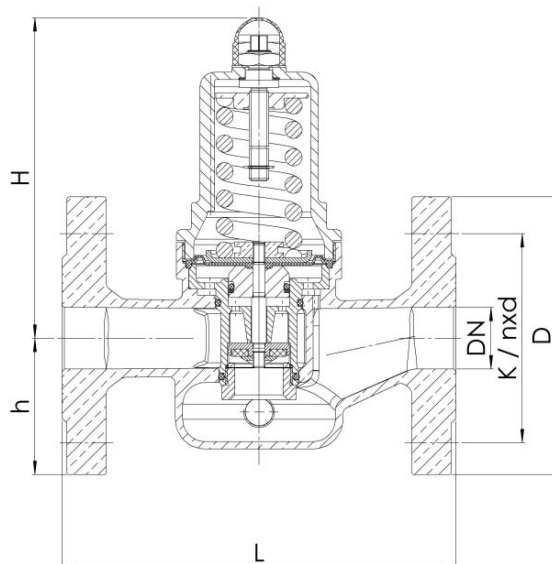
Ventilen er fjederbelastet og styret af trykbalance mellem indstillingen af fjederen og mediets påvirkning af membranen. Keglen er forsynet med blød tætning for optimal tæthed. Med flanger PN16 eller PN40 EN DIN 1092

Kvs værdier

Dimension	DN20	DN25	DN32	DN40	DN50	DN65	DN80
Kvs værdi (m ³ /h)	5.8	6.7	7.6	12.5	115	25	26

Indstillingsområde:

Dimension	DN15-50	DN65-DN80
Indstillings område (P2)	Standard (SP) 1-8 barg High pressure (HP) 5-15 barg Low pressure (LP) 0,5-2 barg	Standard (SP) 1-8 barg
Max. P1	HP: 30 barg, SP/LP: PN16/PN40: 16/25 barg	SP/LP: PN16/PN40: 16/25 barg



Mål og vægt:

Dimension	DN20	DN25	DN32	DN40	DN50	DN65	DN80
Indbygningsmål L	150	160	180	200	230	290	290
Højde H	130	130	130	165	165	235	235
Højde h	50	55	68	73	80	89	96
Vægt:	4,2	4,7	5,9	8,6	10,5	20	22
Mål i mm							

Tilbehør og varianter

Kan leveres med manometer type 41 (0-10 barg axial)

Kan leveres i rustfrit stål SS316

Der tages forbehold for tekniske ændringer og trykfej.