

# SPADEVENTIL

## TYPE 3050

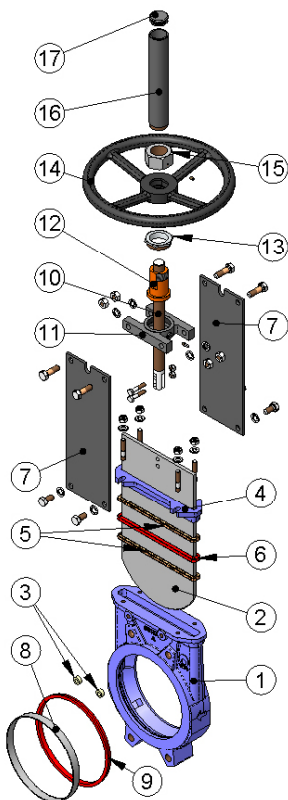


### GENERELT

DIMENSION/TRYKTRIN:	DN 50 - DN 250	: 10 BAR
	DN 300 - DN 400	: 6 BAR
	DN 450	: 5 BAR
	DN 500 - DN 600	: 4 BAR
	DN 700 - DN 1200	: 2 BAR
FLANGE TILSLUTNING:	DIN PN10	
OVERFLADE:	PULVERLAKERET 80 µM	
FLOWRETNING:	ENVEJS	
BETJENING:	HÅNDHJUL, PNEUMATISK AKTUATOR (DA)	

### OPTION

BETJENING:	PNEUMATISK AKTUATOR (SR), ELEKTRISK AKTUATOR
INDLØB:	DEFLEKTORKONUS, SKRABERING
PAKDÅSE:	BOMULDSSNOR, GRAFIT, KERAMISKE FIBRE
OVERFLADE:	C3 EN12944
ENDESTOP:	INDUKTIVE AFTASTERE

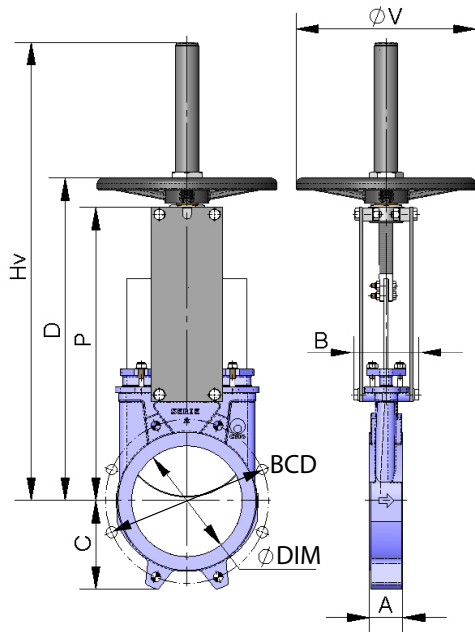


POS	BESKRIVELSE	SEJJERN	RUSTFRIT STÅL
1	HUS	GJS-500	CF8M
2	SPADE	AISI 304	AISI 316
3	GUIDE	PLASTIK PE RCH1000	
4	PAKBRILLE	GJS-500	CF8M
5	PAKNING	SYNTETISKE FIBRE + PTFE	
6	O-RING	EPDM	
7	STØTTEPLADER	STÅL S275JR	
8	SÆDERING	AISI 316	
9	SÆDE	METAL/EPDM/NBR/FPM/PTFE	
10	SPINDEL	AISI 303	
11	BÆRESTYKKE	STÅL	
12	SPINDELMØRTIK	BRONZE	
13	MØTRIK	ST44.2 + ZINK	
14	HÅNDHJUL	SEJJERN	
15	MØTRIK	STÅL	
16	SPINDEL BESKYTTER	STÅL	
17	CAP	PLASTIK	

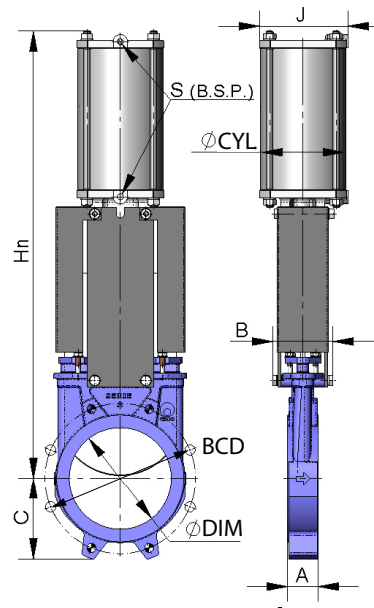
### BESKRIVELSE

- **Industriel spadeventil i enkelt og robust design.** Den foretrukne ventiltipe til grovere medier såsom biomasse, granulat, pulver m.m.
- **Fuldt gennembløb og unikt konisk design** på sæde og hus sikrer maksimalt flow og modvirker tilstopning, som kan opstå i en butterflyventil.
- **Leveres i epoxymaleret støbejern eller rustfrit hus.**
- **Kan monteres med induktiv tilbagemelder og luftdyser** for automatiseret rensning.
- **Fås med mange forskellige sæde- og pakningsmaterialer**, således at ventilen passer til applikationen.
- **Som betjening kan ventilen leveres med håndhjul, pneumatisk eller elektrisk aktuator.**

## DIMENSIONER



HÅNDHJUL



PNEUMATISK CYLINDER (DA)

DIM [MM]	A [MM]	B [MM]	C [MM]	P [MM]	Hv [MM]	D [MM]	ØV [MM]	Ø CYL [MM]	J [MM]	S [BSPP]	Hn [MM]	BCD [MM]	BOLTE	VÆGT CYL [KG]	VÆGT MANUEL [KG]
50	40	92	63	241	409	280	225	80	96	1/4"	415	125	4 x M12	7	7
65	40	92	70	268	436	307	225	80	96	1/4"	455	145	4 x M16	8	8
80	50	92	92	294	469	333	225	80	96	1/4"	498	160	8 x M16	9	9
100	50	92	105	334	502	373	225	100	115	1/4"	565	180	8 x M16	12	11
125	50	102	120	367	585	406	225	125	138	1/4"	636	210	8 x M16	18	13
150	60	102	130	419	644	458	225	125	138	1/4"	717	240	8 x M20	22	17
200	60	119	160	525	815	578	325	160	175	1/4"	874	295	8 x M20	37	28
250	70	119	198	626	1016	679	325	200	218	3/8"	1036	350	12 x M20	58	40
300	70	119	234	726	1116	779	380	200	218	3/8"	1182	400	12 x M20	72	56
350	96	290	256	797	1336	906	450	250	270	3/8"	1380	460	16 x M20	130	94
400	100	290	292	903	1442	1012	450	250	270	3/8"	1530	515	16 x M24	155	116
450	106	290	308	989	1628	1098	450	300	382	1/2"	1677	565	20 x M24	225	162
500	110	290	340	1101	1738	1210	450	300	382	1/2"	1839	620	20 x M24	257	191
600	110	290	400	1307	2046	1416	450	300	382	1/2"	2146	725	20 x M27	340	264
700	110	320	453	1506	-	-	-	350	426	1/2"	2481	840	24 x M27	556	441
800	110	320	503	1720	-	-	-	350	426	1/2"	2798	950	24 x M30	679	568
900	110	320	583	1953	-	-	-	400	508	1/2"	3167	1050	28 x M30	840	736
1000	110	320	613	2137	-	-	-	400	508	1/2"	3451	1160	28 x M33	1053	921
1200	150	340	728	2616	-	-	-	400	508	1/2"	4135	1380	32 x M36	1366	1350

## TEMPERATUR

SÆDE/PAKNING MATERIALE	MAKS. TEMPERATUR [°C]
NBR	80
EPDM	120
FPM	180
PTFE	250
METAL	>250