

BUTTERFLYVENTIL TYPE LUG

TYPE E6830



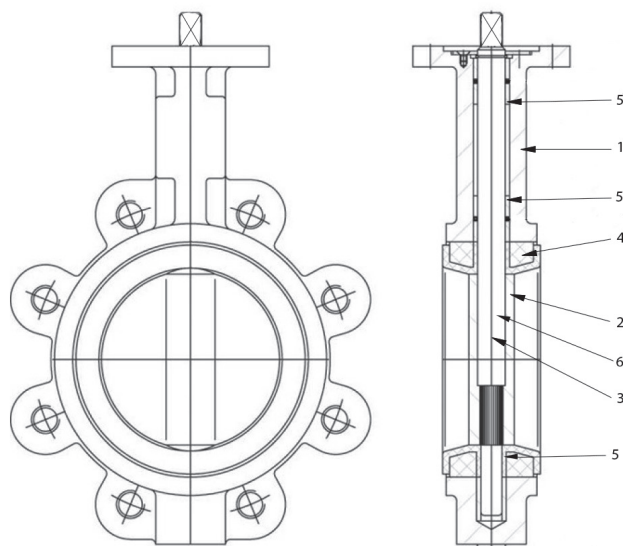
GENERELT

DIMENSION/TRYK:	DN40 - DN150 = PN16 DN200 - DN600 = PN10
OVERFLADE:	POLYESTER PULVERLAK MIN. 200 µm, RAL 5015
INDBYGNINGSMÅL:	EN558-1 SERIES 20
BETJENING:	FRI SPINDEL
MODFLANGER:	DN40 - DN150 = PN10/16 DN200 - DN600 = PN10
TOPFLANGE:	ISO 5211
KONSTRUKTION:	UDSKIFTELIG LINER

OPTIONER

DIMENSION/TRYK:	DN32 = PN16 DN200 - DN600 = PN16
BETJENING:	HÅNDTAG, GEAR, AKTUATOR (PNEUMATISK/ELEKTRISK)
MATERIALE KLAP:	ALU-BRONZE TYPE E6820

MATERIALER



POS	BESKRIVELSE	MATERIALE
1	HUS	SEJJERN EN-JS-1030
2	KLAP	RUSTFRIT STÅL CF8M
3	SPINDEL*	RUSTFRIT STÅL AISI 410 / AISI 431
4	LINER	GUMMI EPDM / NBR
5	BØSNING	BRONZE
6	STIFT**	RUSTFRIT STÅL DUPLEX 1.4462

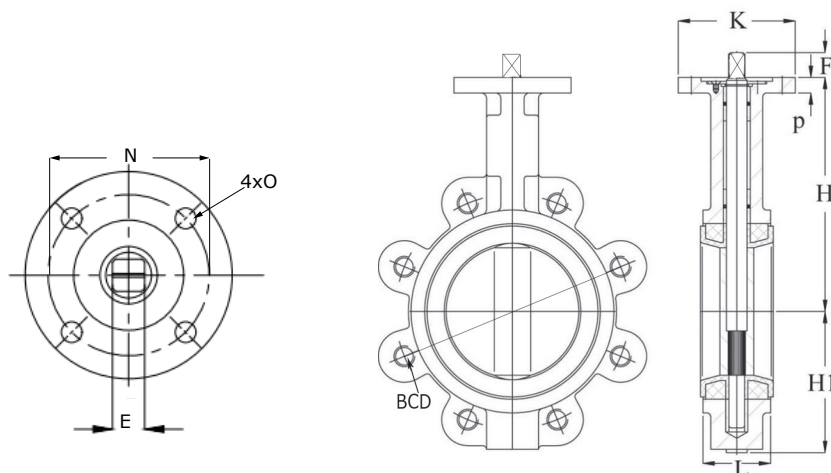
* DN200 - DN600 = AISI 431

** KUN DN350 - DN600

BESKRIVELSE

- **Industriel butterflyventil** i meget høj kvalitet. Der foreligger materiale certifikat EN10204/3.1 på huset. Godkendt til ATEX zone 1/21.
- **Unikt sfærisk sæde** sikrer lavt moment og lang levetid.
- **ISO 5211 topflange** og 90° firkantet spindel giver mulighed for direkte montering af aktuator uden brug af beslag og kobling.
- **Liner vulkaniseret på backup ring**, konstruktionen er udskiftelig og har følgende fordele i forhold til en traditionel "løs" liner: Nøjagtige tolerancer hvilket bevirker 100% tæthed samt lang levetid - velegnet til vakuum og høj flowhastighed - montering mellem flanger uden at lineren forskydes.
- **Kan monteres end-of-line** ved brug af modflange.
- **Høj hals for nem isolering.**
- **Ventilen** kan leveres med aktuator, gear eller håndtag.

DIMENSIONER



DIM	MÅL											
	E [MM]	F [MM]	H [MM]	H1 [MM]	K [MM]	L [MM]	N [MM]	O [MM]	P [MM]	ISO	BCD	Bolte
DN32	11	13,5	115	57	65	32	50	7	12	F05	110	4 x M16
DN40	11	13,5	115	68	65	33	50	7	12	F05	110	4 x M16
DN50	11	13,5	143	72	65	43	50	7	12	F05	125	4 x M16
DN65	11	13,5	156	78	65	46	50	7	13	F05	145	4 x M16
DN80	11	13,5	162	95	65	46	50	7	13	F05	160	8 x M16
DN100	14	17,5	177	108	90	52	50/70	7/10	14	F05/F07	180	8 x M16
DN125	14	17,5	190	123	90	56	70	10	14	F07	210	8 x M16
DN150	17	18,5	205	138	90	56	70	10	14	F07	240	8 x M20
DN200	17	24,5	236	168	125	60	70/102	10/12	16	F07/F10	295	8 x M20
DN250	22	24,5	267	207	125	68	102	12	16	F10	350	12 x M20
DN300	27 22*	30,0	308	243	150	78	102/125 102/140*	12/14 12/18*	16	F10/F12 F10/F14*	400	12 x M20
DN350	27	30,0	368	272	210	78	140/165	18/22	20	F14/F16	460	16 x M20
DN400	27	30,0	400	342	210	102	140/165	18/22	20	F14/F16	515	16 x M24
DN450	36	39,0	422	372	210	114	140/165	18/22	20	F14/F16	565	20 x M24
DN500	46	49,0	480	402	210	127	140/165	18/22	22	F14/F16	620	20 x M24
DN600	46	49,0	562	467	210	154	165/254	18/22	25	F16/F25	725	20 x M27

* Ny model

VENTIL DATA

[MM]	MOMENT [NM]	KV-VÆRDI [M ³ /T]	VÆGT [KG] FRI SPINDEL
DN32	11,7	45	1,7
DN40	13,0	59	2,0
DN50	13,0	117	2,7
DN65	16,9	190	3,6
DN80	24,7	261	3,9
DN100	36,4	519	5,0
DN125	61,1	884	7,0
DN150	87,1	1366	8,0
DN200	170,3	2713	13,2
DN250	291,2	4619	19,0
DN300	417,3	7136	31,0
DN350	800,8	10308	42,0
DN400	1137,5	14176	90,0
DN450	1556,1	18775	117,0
DN500	2067,0	24140	155,0
DN600	3394,3	37295	237,0

MOMENT INKL. 30% SIKKERHEDSFAKTOR

TRYK/TEMPERATUR

DIM	MAKS. DRIFTSTRYK [BAR]	LINER	TEMPERATUR [°C]
DN32 - DN150	16	NBR	-10°C til 80°C
		EPDM	-10°C til 110°C
DN200 - DN600	10	NBR	-10°C til 80°C
		EPDM	-10°C til 110°C



Temperatur/Tryk

Butterflyventiler fra Dansk Ventil Center A/S leveres til forskellige tryktrin og med forskellige linertyper. Kontroller altid mærkepladen for at sikre den korrekte drift. Tryksystemer med flanger iht EN1092-1 har visse begrænsninger. Vær omhyggelig med ikke at overskride de tilladte tryk/temperatur grænser, da dette kan betyde fare for personer eller materiel.

Gummi liner (NBR, EPDM):

Gummi vil med tiden miste fleksibilitet og blive mindre kompressibelt. Jo højere temperatur gummi er installeret ved, jo kortere er den forventede levetid.

Vores angivelser af temperaturgrænser er beskrevet ud fra den bedste viden, vi har til rådighed. DVC anbefaler, at man ofte kontrollerer ventillineren, hvis man opererer i nærheden af temperaturgrænsen for den pågældende linertype. Slidende eller aggressive medier, evt. i kombination med temperatur, kan ligeledes forkorte linerens levetid betydeligt.

I tilfælde af tvivl, er man velkommen til at kontakte os.

Udskiftelig liner:

Lineren er udskiftelig, da den er vulkaniseret på en fast phenol back-up ring.