

Dimensionsområde	PN	Temperaturområde	Materiale
DN 50-600	10/16 (ANSI150)	-65°C til 325°C (400°C)	SS316

Anvendelse

Armatec dobbelt eccentric butterflyventil til afspærring og regulering af varmt og koldt vand samt luft og andre neutrale gasser. Anvendes typisk indenfor varme-, køle-, spildevand eller som røggasventil.

Kvalitetssikring

Ventilen er CE mærket iht. PED. Ventilen er produceret og testet iht. EN12266, API598, ISO5208

Tekniske data

Tilslutning:	For indspænding mellem flanger: DN 50 - DN600
Design:	EN593, API609
Nominelt tryk:	Max. 16 barg i standard udførsel
ISO top:	ISO5211
Temp. område:	Se sæde spec.
Tæthed:	ISO5208 Class A (leak Tight) RPTFE sæde

Funktion og konstruktion

Ventilen er dobbelt eccentric med forstærket PTFE eller metalsæde. Den er konstrueret iht. EN593/API609 med flanger iht. EN 1092 og indbygningsmål iht. ISO5752 (short) Indspænding med flanger PN10/16 op til DN600.

Ventiler har høj hals for isolering

Hak-håndtag med 9 faste stillinger. Ventilen er som standard med håndhjulsgeare fra DN300 og større.

Materialer

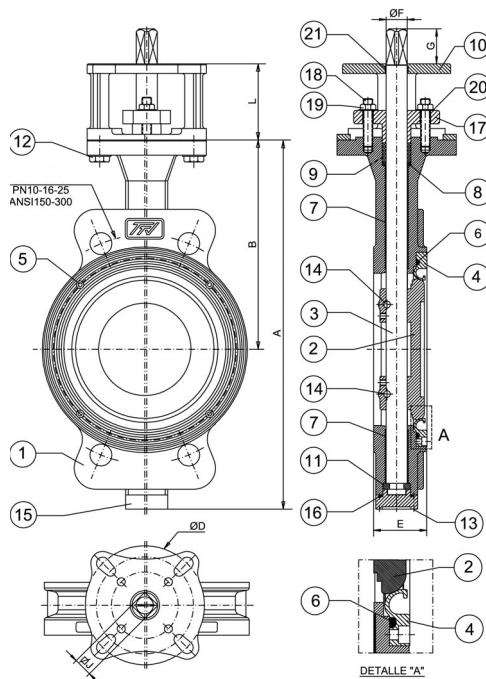
1	Hus	SS316 (CF8M)
2	Klap	SS316 (CF8M)
3	Flange	SS316
4	Skruer	SS
5	Sæde	Se spec.
6	Bøsning	SS
7	Spindel	SS316
8	Pakning	Grafit
9	Bøsning	SS
10	Fjeder	SS
11	Stift	SS
12	Skruer	SS
13	Topflange	SS



AT2676B Wafer



AT2276B LUG



Mål

Mål og vægt														
DN	50	65	80	100	125	150	200	250	300	350	400	450	500	600
E mål	43	46	50	54	56	56	60	71	81	92	102	114	127	154
A mål	225	242	259	288	327	348	430	461	524	632	712	765	829	945
B mål	156	161	160	181	206	215	249	248	280	326	370	395	430	490
Vægt i kg type wafer	4	5	5	7	10	11	23	25	30	39	52	87	117	177
Moment Nm PN10	40	50	70	80	160	230	300	375	600	1200	1500	1875	2250	2640
Moment Nm PN16	40	70	80	100	170	270	360	510	850	1700	2040	2550	2975	3706
Kvs	60	130	240	390	670	1116	1860	2883	4750	5850	8300	10400	13800	22500

Mål i mm.

Tilbehør og varianter

- Endestopkontakter mekaniske eller induktive
- Med pneumatisk eller aktuator
- Forskellige materiale kombinationer
- Med ANSI flanger