

Armatec butterflyventil

Til drikkevand

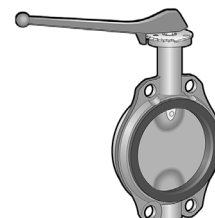
AT2300 GDV

Dimensionsområde DN 50-1600	PN 6-10-16	Temperaturområde -10 til 70°C	Materiale Støbejern
---------------------------------------	----------------------	---	-------------------------------

Anvendelse

Markeds bedste butterflyventil der kan anvendes til både afspærrings og simple reguleringsopgaver.

Typiske anvendelser: Vandbehandling og drikkevandsinstallationer.



Kvalitetssikring

CE-mærkning mærket iht. PED. Afprøvet iht. ISO 5208, lækageklasse A. International- og dansk drikkevandsgodkendelse GDV (GODKENDT TIL DRIKKEVAND) samt UV resistent og egnet til UV-anlæg.

Funktion og konstruktion

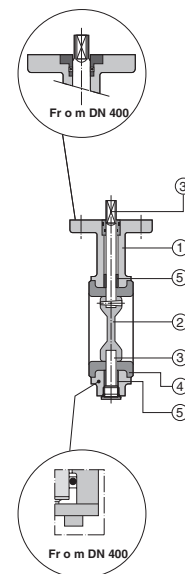
Butterflyventilen er en enkel og solid afspærringsventil med en række fordele. F.eks. påvulkaniseret liner samt garanteret 100% afspærring i begge retninger, hvilket beskytter huset og lejerne mod korrosion og gør en flangepakning over-flødig. Lineren kan ikke ved evt. utæthed langs med spindelen blive blæst op og forhindre åbning af ventilen. Klappen er strømningsmæssigt korrekt udformet med mindst materiale i midten af ventillysningen, hvilket sikrer en høj Kvs-værdi. Ventilen er tæt mod driftstryk på 16 bar for DN 50-200 og 10 bar for DN 250-300.



kiwa 

Materialer

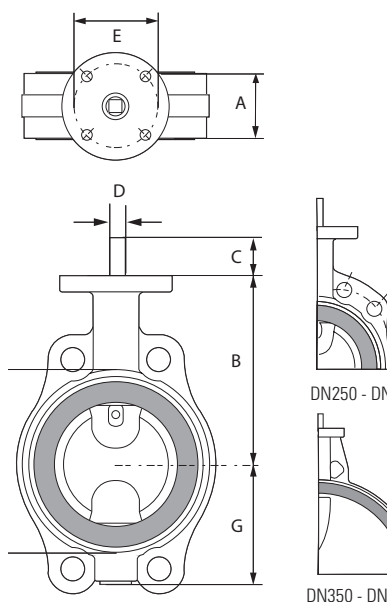
AT 2300 DGV		
1	Ventilhus	GG-25 (coated RAL9006, lysegrå ISO12944 C3)
2	Klap (DN 50-1600)	1.4462 Duplex
3	Spindel	1.4462
4	Liner	EPDM (speciel)
5	Lejer	Stål-PTFE
	Bundtætning	kobber
	Bundplade	stål



Armatec butterflyventil

Til drikkevand

AT2300 GDV



Mål og vægt

DN	A	B	C	C ₁	D	D ₁	E	F	G	Vægt
50	43	118	34		10	9	70	100	63	3
65	46	126	34	15	10	9	70	115	71	3,5
80	46	133	34	15	10	9	70	130	78	5
100	52	147	34	15	12	11	70	150	96	6
125	56	160	34	15	12	11	70	182	109	8
150	56	180	34	19	16	14	70	210	133	10
200	60	204	34	19	16	14	70	262	158	14
250	68	245	45	24	24	22	102	315	194	24
300	78	270	45	24	24	22	102	371	219	28
350	78	315	45		24		102	405	256	35
400	102	363	50		30		140	470	308	65
450	114	388	50		30		140	522	334	80
500	127	413	50		30		140	576	360	95
600	154	510	50		40		140	672	426	140
700	165	560	60		46		165	776	480	200
800	190	610	60		46		165	880	525	305
900	203	690	70		60		254	980	635	425
1000	216	740	70		60		254	1085	685	635

Mål i mm, vægt i kg. C1 og D2 Mål for ventil med afkortet spindel ISO5211, 45° drejet for direkte aktuator montage.

Tekniske data

Tryk og temperatur

Fig nr	DN	Arbejdstryk max. bar	Arbejdstemp max. °C
AT2300 GDV	50-300	16*	70
AT2300 GDV	350-1600	10	70

* End of line DN 50-200 max. 10 bar (e).

**End of line DN 250-300 max. 6 bar (e).

Der lægges forbehold for tekniske ændringer og trykfejl.

Armatec butterflyventil

Til drikkevand

AT2300 GDV

Kvs-værdi og drejningsmoment

KVs-værdi og drejningsmoment					
DN	Kvs-værdi	Drejningsmoment (Nm), Differenstryk (bar)			
		Rustfri klap	2,5	6	10
50	95	9	10	10	11
65	231	13	13	14	15
80	491	17	18	19	21
100	690	28	30	32	36
125	1450	39	42	46	52
150	1945	60	67	75	86
200	4095	120	130	140	160
250	6085	300	320	350	400
300	9570	420	450	490	560
350	13500	310	360	410	660
400	16350	460	540	640	1020
450	21550	630	740	850	1400
500	27700	840	970	1120	1800
600	37200	910	1100	1900	3100
700	34470	1500	1900	3200	5200
800	45540	2100	2600	4400	7000
900	58290	2900	3800	6400	10200
1000	73510	3800	4900	8100	13000
1200	108400	5900	7900	13000	21000
1400	151400	9000	12000	20000	32000
1600	203200	12000	17000	29000	46000

Drejningsmoment (Nm) for special-bearbejdet klap PN 6 (Undercut)		
DN	Differenstryk (bar)	
	2,5	6
600	910	1100
700	1500	1900
800	2100	2600
900	2900	3800
1000	3800	4900
1200	5900	7900
1400	9000	12000
1600	12000	17000

Momentoplysninger ved dp 6 bar

Drejningsmoment er oplyst for ventiler ved PN6:

- EPDM-liner
- Betjening min. 10 gange/år

Bedste reguleringsområdet for en butterflyventil er mellem 20-70° åbningsvinkel.

Armatec butterflyventil

Til drikkevand

AT2300 GDV

Ventil størrelse DN	Kvs værdi afhængig af åbningsvinkel °						
	20	40	50	60	70	80	90
50	3	13	24	44	72	90	95
65	7	22	44	79	136	212	231
80	15	42	82	135	231	378	491
100	21	82	148	246	414	660	690
125	44	125	232	370	650	1110	1450
150	58	225	383	592	1016	1691	1945
200	123	352	599	967	1615	2878	4095
250	183	626	1151	1939	3289	5154	6085
300	287	984	1809	3050	5172	8105	9570
350	405	1388	2553	4303	7296	11434	13500
400	491	1681	3091	5211	8837	13848	16350
450	647	2216	4075	6868	11647	18252	21550
500	831	2848	5237	8828	14971	23460	27700
600	1116	3825	7034	11856	20106	31506	37200

Ventil størrelse DN	Kvs værdi afhængig af åbningsvinkel °							
	20	30	40	50	60	70	80	90
700	1379	2167	3941	6656	11054	17701	27733	34470
800	1822	2863	5206	8794	14604	23386	36639	45540
900	2332	3665	6664	11256	18693	29933	46897	58290
1000	2940	4622	8404	14195	23574	37749	59142	73510
1100	3718	5844	10625	17947	29804	47727	74775	92940
1200	4336	6816	12392	20933	34762	55666	87213	108400
1400	6056	9519	17308	29237	48552	77748	121808	151400
1500	7044	11072	20132	34006	56473	90432	14681	176100
1600	8128	12776	23230	39240	65163	104348	163484	203200

Der tages forbehold for tekniske ændringer og trykfejl.

Tilbehør og varianter

- Poleret klap Ra 0,1
- Klap for PN6 (undercut disc)
- Forskellige typer af overfladebehandling
- Flangede og dobbeltflangede ventiler
- Spindelforlænger i forskellige varianter

Betjening

- Håndbetjening
- Ventilerne leveres som standard med 10 positioner låseskive håndtag fra DN 50-200 eller med håndhjulsgeare alle DN størrelser.

Varianter

- Kædehjul for fjernbetjening
- Endestopkontakter til håndgreb og håndhjulsgeare

Automatisk betjening

Ventilerne leveres med et varieret aktuatorprogram som er egnet til et kompakt direkte montage, for pneumatisk, hydraulisk eller elektrisk drift.

Armatec butterflyventil

Til drikkevand

AT2300 GDV

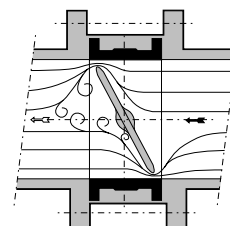
Installation

Ventilen er for montering mellem flanger, **uden pakninger**, og hvor det er muligt med spindlerne i horisontal position (generelt fra og med DN 300 og opefter). For montering mellem plastflanger chek klappens bevægelse (radius) ifølge tabel nedenfor. Ved Semi-lug (end-off-line) montage må bolte og møtrikker ikke spændes med højere moment end:

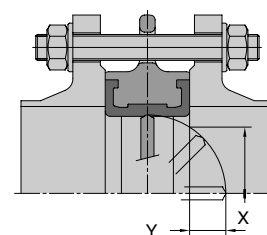
DN	Flanger ifølge	DN	Max. bespænding Nm
DN 50-300	DN 2501-PN 10/16	50-125	100
350-1600	DN 2501-PN 10	150-300	250

Klappens bevægelse

Mål i mm ("X" modflanges indvendige minimum mål fra centerlinie, for at gå fri af klappen)			
DN	X	Y	
50	26	3,5	
65	46	9,5	
80	66	17	
100	86	24	
125	112	34,5	
150	140	47	
200	191	70	
250	241	92	
300	290	114	
350	327	130	
400	373	142	
450	421	161	
500	470	180	



Placering



Klappens bevægelse