

Armatec butterflyventil

Somas

Type VSS

Dimensionsområde	PN	Temperaturområde	Materiale
DN 80-1200	6-25 (50)	-50 til + 550 °C	Rustfrit stål

Anvendelse

Somas butterflyventiler type VSS er beregnet for afspærring, og regulering af, gasformige og flydende medier. Ventilen monteres standard med gennemgående bolte mellem to flanger.

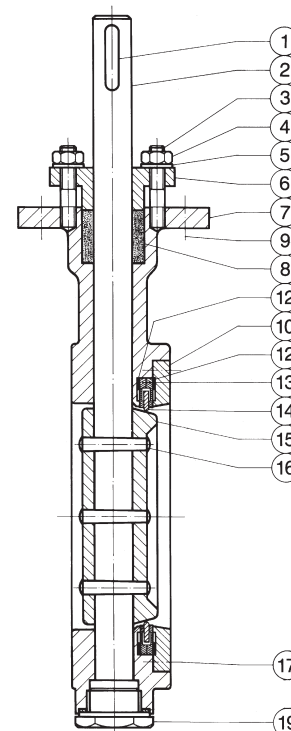
Kvalitetssikring

Ventilerne er CE mærket iht. PED.
Kan leveres med fire-safe certifikat.
Standard tæthedsklasse IEC 534-4V.



Materialer

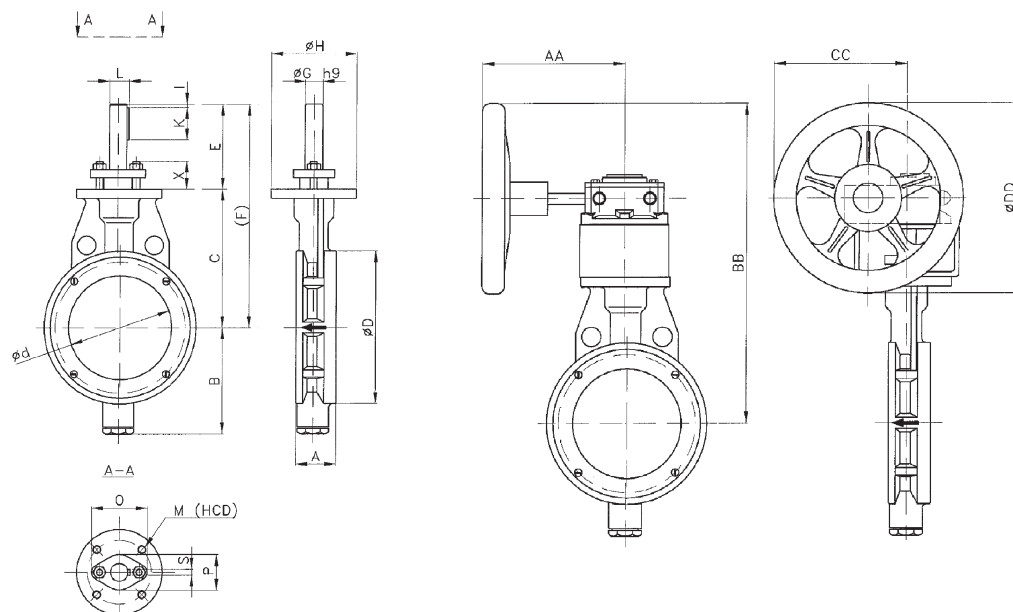
1	Not	Stål
2	Spindel	SS 2343 (VSS 2 og 3 er hårdtforkromet)
3	Pinbolt	SS 2324
4	Møtrik	SS 2343 (1.4436) (AISI 316)
5	Skive	SS 2343 (1.4436) (AISI 316)
6	Pakbrille	SS 2343 (1.4436) (AISI 316)
7	Hus	SS 2343 (1.4436) (AISI 316)
8	Pakdåsepakning	Grafit
9	Skruer	Stål
10	Sædeholder	SS 2343 (1.4436) (AISI 316)
12	Pakning, VSS 2 og 3	Grafit
13	Fjederskiver, VSS 2 og 3	SS 2377 (1.4462)
14	Sæde	VSS 1: PTFE VSS 2 og 3: SS 2377 (1.4462)
15	Spjæld	SS 2343 (1.4436) (AISI 316)
16	Koniske stifter	SS 2343 (1.4436) (AISI 316)
17	Skruer	SS 2343 (1.4436) (AISI 316)
19	Prop	SS 2343 (1.4436) (AISI 316)



Armatec butterflyventil

Somas

Type VSS



Mål

VSS-ventil uden tilbehør og VSS ventil med snækkegear																	
DN	80	100	125	150	200	250	300	350	400	450	500	600	700	800	900	1000	1200
A (mm)	50	52	56	56	60	68	78	78	102	114	127	154	165	190	203	216	254
B	118	118	133	153	178	210	245	317	360	385	415	459	524	589	634	704	805
C	150	163	175	195	235	275	290	315	340	370	400	450	515	580	645	730	786
D	133	160	188	215	270	324	375	432	485	535	590	690	800	910	1010	1110	1300
d	70	81	116	140	187	236	285	331	382	429	479	579	674	774	874	972	1173
E	120	120	120	120	120	135	135	135	210	210	210	225	225	245	245	245	255
F	270	283	295	315	355	410	425	450	550	580	610	675	740	825	890	975	1041
G	20	20	20	25	25	30	35	40	50	50	60	70	70	80	80	80	100
H	120	120	120	120	120	150	150	150	150	150	200	200	200	200	200	250	250
I	5	5	5	5	5	5	5	5	10	10	10	10	10	10	10	10	10
K	45	45	45	45	45	60	50	50	80	80	90	110	110	120	120	125	125
L	22,5	22,5	22,5	28	28	33	38	43	53,5	53,5	64	74,5	74,5	85	85	85	106
M	M12	M12	M12	M12	M12	M12	M12	M12	M12	M12	M16	M16	M16	M16	M20	M20	M20
HCD	90	90	90	90	90	120	120	120	120	120	160	160	160	160	160	205	205
O	74	74	74	78	78	92	100	108	124	124	147	162	162	183	183	212	212
P	44	44	44	50	50	58	64	70	82	82	96	112	112	120	120	212	212
S	6	6	6	8	8	8	10	12	14	14	18	20	20	22	22	22	28
X	40	40	40	40	40	50	50	50	50	50	60	60	60	76	76	89	89
AA	190	190	190	190	190	228	228	228	255	255	331	426	426	460	460	460	460
BB	382	395	407	427	467	539	554	579	688	718	799	843	908	942	1007	1092	1148
CC	179	179	179	179	179	217	217	217	268	268	652	230	230	230	278	278	278
DD	254	254	254	254	254	300	300	300	356	356	457	356	356	356	356	356	356

Funktion og konstruktion

Butterflyventilen har sæde af homogent rustfrit syrefast stål. Såvel spjældgeometri som sædeudformning er unik og giver en meget god tæthed. Tæthedsklassen er som standard i henhold til IEC 534-4V. Ventilkonstruktionen kræver ikke fjedrene egenskaber af sædematerialet. Det let udskiftelige sæde kan derfor leveres i alternative materialer. Den dobbeltcentriske konstruktion gør spjældet ansætningsbart, d.v.s. større overført vridningsmoment giver større tæthed. Da sædet er af homogent materiale kan spjældet ikke presses igennem dette, ligesom sædet ikke beskadiges ved høje strømningshastigheder.

Der tages forbehold for tekniske ændringer og trykfejl.

Tekniske data

Tilslutning:	DN 80-800 DN 900-1100 DN 1200	Mellem flanger DIN PN 10-25, ANSI 150 Mellem flanger DIN PN 10 Mellem flanger DIN PN 6
Nominelt tryk:	DN 80-800 DN 900-1100 DN 1200	PN 25 PN 10 PN 6
Max. driftstemperatur: (skal sammenholdes med driftstrykket)	VSS 1, væsker VSS 2 VSS 3	max. 120°C (PTFE sæde) max. 150°C (SS 2343) max. 550°C (SS 2343 hårdtforkromet spindel)

Kapacitetsfaktor Kv og mostandstal ?

DN	80	100	125	150	200	250	300	350	400	500
10°	14	21	35	50	89	142	207	279	371	584
20°	31	45	75	108	193	307	446	602	800	1258
30°	48	70	116	168	299	476	692	934	1242	1951
40°	73	107	177	256	457	727	1058	1427	1898	2981
50°	108	158	262	379	675	1076	1566	2111	2809	4413
60°	165	247	400	598	1069	1700	2472	3327	4429	6963
70°	203	340	520	819	1490	2321	3380	4558	6064	9525
80°	235	394	605	905	1690	2683	3906	5271	7009	11010
90°	205	343	523	823	1446	2333	3397	4580	6095	9574
780°	1,18	1,13	1,06	0,98	0,99	0,95	0,93	0,95	0,91	0,90

Forhold mellem Kv og Cv: $K_v = 0,86 \times C_v$

Tilbehør og varianter

Varianter

Somas butterflyventil type VSS kan leveres i følgende varianter:

- PN 50 (DN 80- DN 500)
- "Lugged udførsel"
- Med Low-Noise trim
- Affedt for anvendelse til ilt
- Med konsol og spindelforlænger til høj temperatur
- Med stellitbelagt spjældkant
- Med O-ringstætning (spindel/ventilhus)
- Med dampkappe
- I cryo design

Betjening

Somas butterflyventil type VSS kan leveres med følgende betjeningsmuligheder:

- Håndtag (DN 80-DN 125)
- Snekegear med håndhjul (DN 80-DN 1200)
- Hydraulisk aktuator
- Pneumatisk aktuator
- Elektrisk aktuator

Ventilkodesystem

VSS 1	DN 80 - DN 300:	VSS-A5-AAA-A11
	DN 350 - DN 800:	VSS-A5-AAA-A71
	DN 900 - DN 1100:	VSS-A2-AAA-A71
	DN 1200:	VSS-A1-AAA-A71
VSS 2	DN 80 - DN 300:	VSS-A5-AAC-A11
	DN 350 - DN 800:	VSS-A5-AAC-A71
	DN 900 - DN 1100:	VSS-A2-AAD-A71
	DN 1200:	VSS-A1-AAD-A71
VSS 3	DN 80 - DN 300:	VSS-A5-AAC-B11
	DN 350 - DN 800:	VSS-A5-AAC-B71
	DN 900 - DN 1100:	VSS-A2-AAD-B71
	DN 1200:	VSS-A1-AAD-B71