

BUTTERFLYVENTIL

TYPE 2246: LUG (DVGW GAS)



armatec

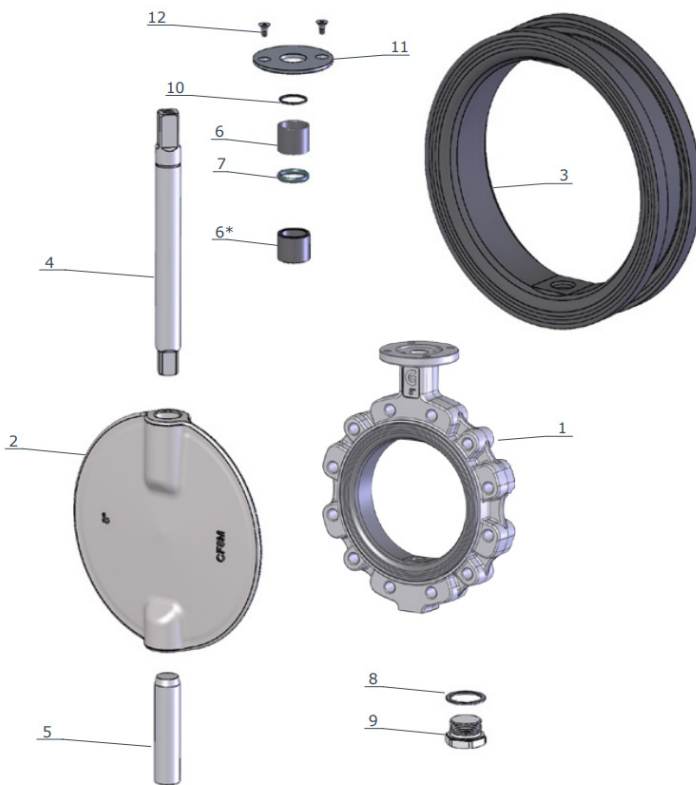


GENERELT

DIMENSION/TRYKTRIN:	DN50 - DN150 = PN16 DN200 - DN600 = PN10
MATERIALE HUS:	SEJJERN (GGG40 / EN-GJS400-15)
MODFLANGER:	DN50 - DN150 = PN10/16 DN200 - DN600 = PN10
OMGIVELSESTEMPERATUR:	-10°C TIL 60°C
MEDIETEMPERATUR:	-25°C TIL 100°C
OVERFLADE:	EPOXY COATED, KORROSIONSKLASSE C3 FARVE: RAL 1018
BYGGELÆNGDE:	EN558-1
BETJENING:	FRI SPINDEL INKL. MULTIBESLAG

OPTION

BETJENING:	HÅNDTAG, GEAR, AKTUATOR (PNEUMATISK ELLER ELEKTRISK)
------------	---

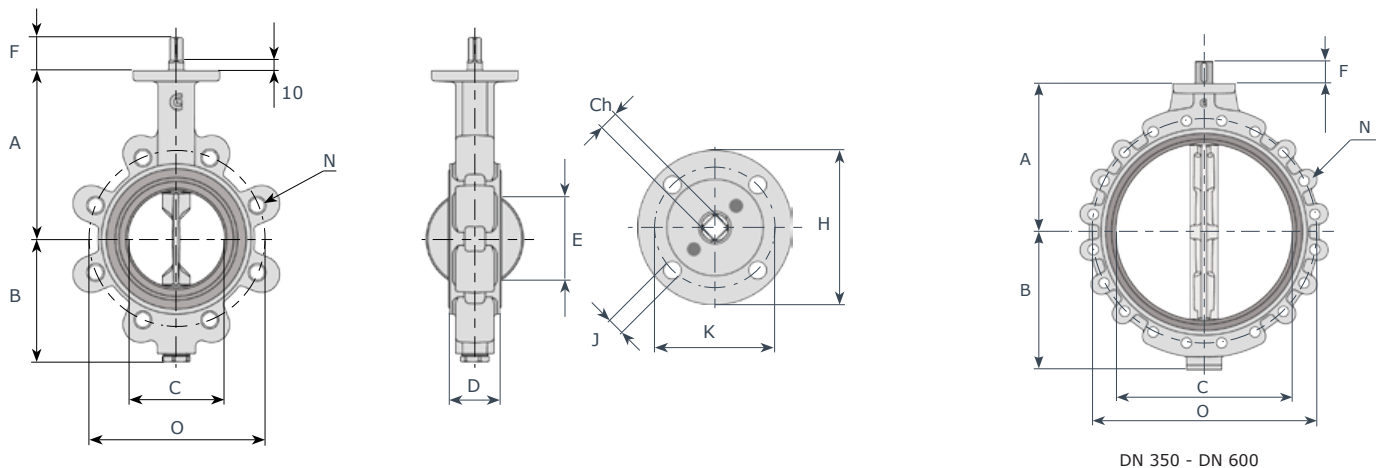


POS	BESKRIVELSE	MATERIALER
1	HUS	SEJJERN - GGG40
2	KLAP	RUSTFRIT STÅL - CF8M
3	SÆDE	NBR GUMMI (DVGW)
4	ØVRE SPINDEL	RUSTFRIT STÅL - AISI 430
5	NEDRE SPINDEL	RUSTFRIT STÅL - AISI 430
6	BØSNING	BRONZE
7	SPINDEL PAKNING	NBR GUMMI
8	PAKNING BUNDPROP	ALUMINIUM
9	BUNDPROP	FORZINKET STÅL
10	LÅSE RING	STÅL
11	TOPPLADE	IXEF (DN40-150) ALUMINIUM (DN200-300)
12	SKRUER	FORZINKET STÅL

BESKRIVELSE

- DVGW** gasgodkendt industriel LUG butterflyventil i meget høj kvalitet. Liner i gasgodkendt NBR gummi, velegnet til vakuum.
- ISO 5211 monteringsflange** giver mulighed for direkte montering af aktuator.
- Godkendelser** - butterflyventilerne er CE/PED, ATEX godkendt og kan leveres med EAC certifikat.
- Bronze bøsninger** reducerer friktion samt forlænger levetiden.
- Unikt bølgeformet sæde** sikrer lavt moment og lang levetid.
- Special designet liner** reducerer momentet samt forlænger levetiden.
- Ventilen** kan leveres med aktuator, gear eller håndtag.
- Gummi-lineren** er udskiftelig.
- 2-delt spindel** bevirker højere kv-værdi samt mindre turbulens.

BYGGEMÅL



DN 350 - DN 600

DIM		BUTTERFLYVENTILER													
[MM]	PN	A [MM]	B [MM]	C [MM]	D [MM]	E [MM]	F [MM]	Ch [MM]	H [MM]	K [MM]	ISO	J [MM]	N - n. - O [MM]	VÆGT [KG] FRI SPINDEL	
DN40	16	130	75	49	33	36	34	11	90	70	F07	9	M16-4-110	3,0	
DN50	16	138	81	55	43	35	34	11	90	70	F07	9	M16-4-125	3,7	
DN65	16	144	98	68	46	50	34	11	90	70	F07	9	M16-8-145	5,3	
DN80	16	158	110	81	46	67	34	11	90	70	F07	9	M16-8-160	6,1	
DN100	16	173	128	101	52	87	34	11	90	70	F07	9	M16-8-180	8,1	
DN125	16	186	140	126	56	113	34	14	90	70	F07	9	M16-8-210	9,7	
DN150	16	202	155	150	56	140	34	14	90	70	F07	9	M20-8-240	11,5	
DN200	10	240	190	200	60	191	38	17	125	102	F10	11	M20-8-295	27,0	
DN250	10	270	220	250	68	241	38	22	125	102	F10	11	M20-12-350	34,0	
DN300	10	300	247	298	78	289	38	22	125	102	F10	11	M20-12-400	49,0	
DN350	10	330	280	341	78	332	60	27	150	125	F12	14	M20-16-460	62,0	
DN400	10	355	305	390	102	376	60	27	150	125	F12	14	M24-16-515	90,0	
DN450	10	400	343	444	114	430	60	27	175	140	F14	18	M24-20-565	170,0	
DN500	10	422	366	495	127	479	60	46	210	165	F16	22	M24-20-620	180,0	
DN600	10	495	460	595	154	575	75	46	210	165	F16	22	M27-20-725	290,0	

VENTILDATA

DIM		KV-VÆRDI (M ³ /H 1 BAR ΔP)									
[MM]	MAX. MOMENT [NM]	10°	20°	30°	40°	50°	60°	70°	80°	90°	
DN40	16	<1	<1	6	15	29	53	92	115	116	
DN50	23	<1	<1	6	15	29	53	92	115	116	
DN65	27	<1	3	11	27	51	90	161	240	257	
DN80	60	<1	6	21	49	91	156	283	457	508	
DN100	72	<1	10	39	88	159	269	487	815	925	
DN125	105	<1	15	69	148	262	434	768	1303	1492	
DN150	135	<1	23	112	228	394	641	1097	1861	2168	
DN200	270	<1	110	211	405	679	1085	1788	3043	3838	
DN250	330	21	156	310	591	988	1591	2715	4768	5010	
DN300	480	49	280	381	742	1252	2059	3744	6831	9233	
DN350	885	123	315	661	1184	2008	3225	5195	9301	10792	
DN400	975	161	412	863	1547	2620	4202	6775	12142	14082	
DN450	1080	199	511	1069	1916	3248	5218	8412	15048	17840	
DN500	1215	246	630	1320	2366	4010	6442	10377	18578	22024	
DN600	3450	354	907	1899	3407	5774	9277	14944	26752	31715	

Ovenstående momenter er inkl. 50 % sikkerhedsfaktor og baseret på on/off drift gas.



Temperatur/Tryk

Butterflyventiler fra Dansk Ventil Center A/S leveres til forskellige tryktrin og med forskellige linertyper. Kontroller altid mærkepladen for at sikre den korrekte drift. Tryksystemer med flanger iht EN1092-1 har visse begrænsninger. Vær omhyggelig med ikke at overskride de tilladte tryk/temperatur grænser, da dette kan betyde fare for personer eller materiel.

Gummi liner:

Gummi vil med tiden miste fleksibilitet og blive mindre kompressibelt. Jo højere temperatur gummi er installeret ved, jo kortere er den forventede levetid.

Vores angivelser af temperaturgrænser er beskrevet ud fra den bedste viden, vi har til rådighed. DVC anbefaler, at man ofte kontrollerer ventillineren, hvis man opererer i nærheden af temperaturgrænsen for den pågældende linertype. Slidende eller aggressive medier, evt. i kombination med temperatur, kan ligeledes forkorte linerens levetid betydeligt. I tilfælde af tvivl, er man velkommen til at kontakte os.