

BUTTERFLYVENTIL TYPE WAFER

TYPE 2294 - RUSTFRIT STÅL



armatec

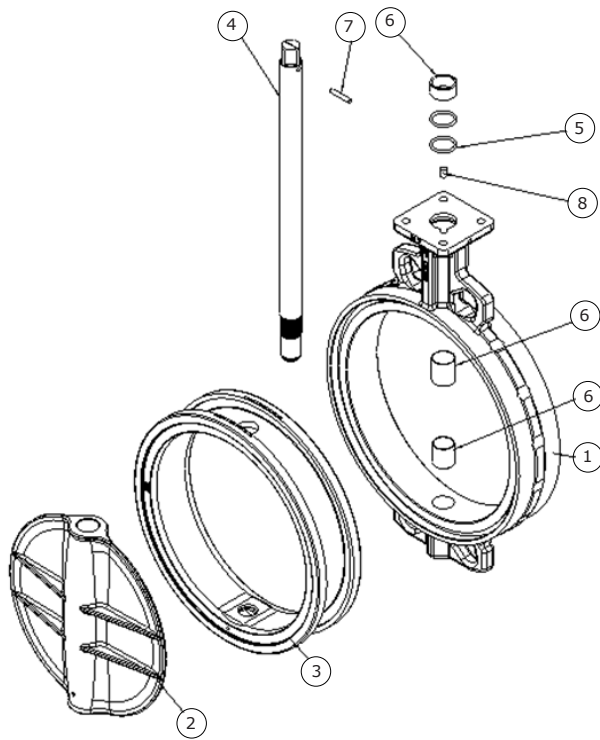


GENEREL

DIMENSION:	DN50 - DN300
TRYK:	PN10
TEMPERATUR:	-20°C TIL 140°C
MATERIALE LINER:	ERIKS EPDM FOOD - SORT (EU1935/FDA)
INDBYGNINGSMÅL:	EN558-1 SERIES 20
BETJENING:	FRI SPINDEL
MODFLANGER:	PN6/10/16/ANSI150
TOP FLANGE:	ISO 5211

OPTIONS

DIMENSION:	DN350 - DN600
MATERIALE LINER:	ERIKS EPDM FOOD - HVID (EU1935/FDA)
BETJENING:	HÅNDTAG, GEAR, AKTUATOR (PNEUMATISK/ELEKTRISK)
TYPE:	LUG (DN50 - DN300)

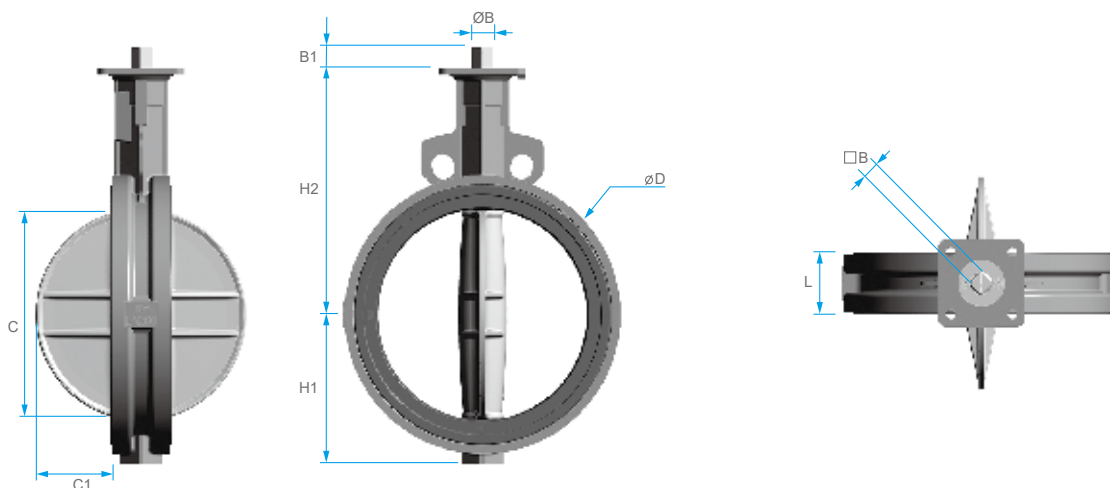


POS	BESKRIVELSE	MATERIALER
1	HUS	RUSTFRIT STÅL CF8M
2	KLAP	RUSTFRIT STÅL CF8M
3	LINER	GUMMI ERIKS EPDM FOOD
4	SPINDEL	RUSTFRIT STÅL AISI 316
5	O-RING	GUMMI NBR
6	BØSNING	DELTRIN
7	PIN	RUSTFRIT STÅL AISI 304
8	PROP	GUMMI NBR

BESKRIVELSE

- **EU1935/2004 fødevarerogkendt butterflyventil** i rustfrit stål.
- **ISO 5211 montageflange** og 45° firkantet spindel giver mulighed for direkte montering af aktuator uden brug af beslag og kobling.
- **Peroxid-hærdet EPDM liner** i modsætning til normal svovl-hærdet liner. Har bl.a. den fordel at gummi bevarer dets smidighed selv ved lave temperaturer. Dette gør ventilen velegnet til brug i vandværker, hvor andre butterflyventiler har en tendens til at sætte sig fast.
- **Udskiftelig liner** som let trækkes på huset.
- **Høj hals for nem isolering.**
- **Selvcentrerende løsning** DIN PN10.
- **Ventilen kan leveres** med aktuator, gear eller håndtag.

DIMENSIONER



DIM	BUTTERFLYVENTIL									
[MM]	L [MM]	H1 [MM]	H2 [MM]	ØD [MM]	C [MM]	C1 [MM]	ØB [MM]	B1 [MM]	□B [MM]	ISO
DN50	43	65	143	96	39	8	14	19	11	F07
DN65	46	71	155	110	55	13	14	19	11	F07
DN80	46	77	162	126	69	19	14	19	11	F07
DN100	52	91	182	153	91	27	14	19	11	F07
DN125	56	103	197	180	115	36	18	19	14	F07
DN150	56	120	210	206	140	47	18	19	14	F07
DN200	60	144	240	259	186	68	22	24	17	F10
DN250	68	174	288	325	239	90	25	24	19	F10
DN300	78	206	311	373	289	111	28	24	22	F10

VENTILDATA

DIM	KV VÆRDIER [M ³ /H]									MAKS. MOMENT* [NM]	VÆGT FRI SPINDEL [KG]
	10°	20°	30°	40°	50°	60°	70°	80°	90° (KVS)		
DN50	1,12	3,81	10,29	22,23	38,49	60,72	101,21	133,56	195,31	19,0	4,0
DN65	1,99	7,61	18,42	35,47	61,76	96,19	189,26	242,89	318,84	22,0	5,0
DN80	2,51	9,95	26,30	48,61	83,99	127,50	216,60	342,11	430,16	34,0	5,0
DN100	3,81	14,79	39,44	72,83	120,41	223,69	365,38	613,29	731,70	45,0	6,0
DN125	6,57	24,31	62,71	119,46	219,62	398,85	606,19	1050,54	1257,97	76,0	8,0
DN150	10,12	41,52	96,19	177,15	329,91	548,50	883,51	1275,18	1881,38	126,0	9,0
DN200	19,20	64,79	167,03	309,67	579,90	1007,03	1585,89	2337,84	3161,66	211,0	15,0
DN250	28,37	102,24	248,00	456,46	846,06	1479,58	2280,14	3295,22	4814,33	340,0	23,0
DN300	34,43	130,53	315,73	622,45	1150,71	2150,65	3287,17	5051,17	7143,08	470,0	36,0

*) Moment inkl. 30% sikkerhedsfaktor. (TEST: 10bar diff. tryk, omgivelses temperatur, ikke smørende medie).



Temperatur/Tryk

Butterflyventiler fra Dansk Ventil Center A/S leveres til forskellige tryktrin og med forskellige linertyper. Kontroller altid mærkepladen for at sikre den korrekte drift. Tryksystemer med flanger iht EN1092-1 har visse begrænsninger. Vær omhyggelig med ikke at overskride de tilladte tryk/temperatur grænser, da dette kan betyde fare for personer eller materiel.

Gummi liner (EPDM):

Gummi vil med tiden miste fleksibilitet og blive mindre kompressibelt. Jo højere temperatur gummi er installeret ved, jo kortere er den forventede levetid.

Vores angivelser af temperaturgrænser er beskrevet ud fra den bedste viden, vi har til rådighed. DVC anbefaler, at man ofte kontrollerer ventillineren, hvis man opererer i nærheden af temperaturgrænsen for den pågældende linertype. Slidende eller aggressive medier, evt. i kombination med temperatur, kan ligeledes forkorte linerens levetid betydeligt. I tilfælde af tvivl, er man velkommen til at kontakte os.