

SANITÆR 2-DELT BUTTERFLYVENTIL

TYPE 2600



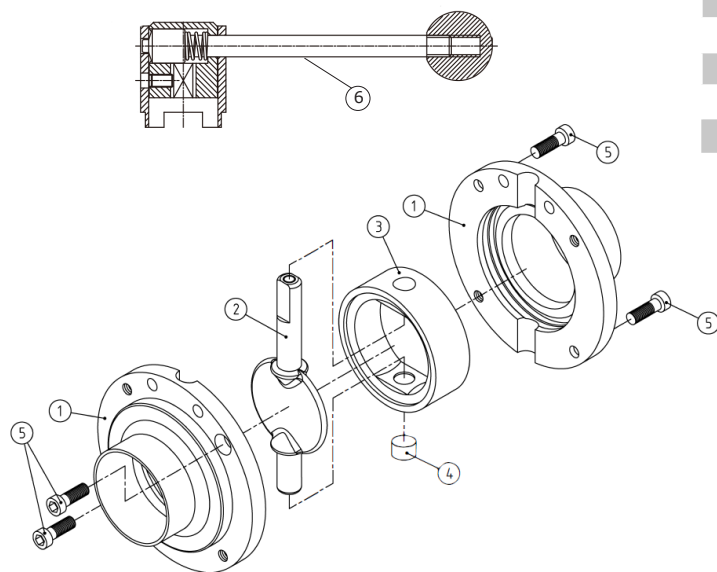
GENERELT

DIMENSION:	DN25 - DN150 (DIN 11850) DN20, DN40 - DN100 (SMS 3008)
TRYK:	10 BAR
TEMPERATUR:	-10°C TIL 120°C
BETJENING:	4-POSITIONSHÅNDTAG
TILSLUTNING:	SVEJSEENDER DIN 11850-SERIE 2 ELLER SMS 3008
OVERFLADE RUHED:	INDVENDIG <0,8 µm UDVENDIG <1,6 µm

OPTION

DIMENSION:	DN150 (SMS 3008)
BETJENING:	AKTUATOR TYPE 505 ELLER RUSTFRI CYLINDER TYPE 5126
OVERFLADE RUHED:	ELEKTROPOLERING
TILBAGEMELDING:	INDUKTIV, MEKANISK
LINER:	SILIKONE, FPM

MATERIALER

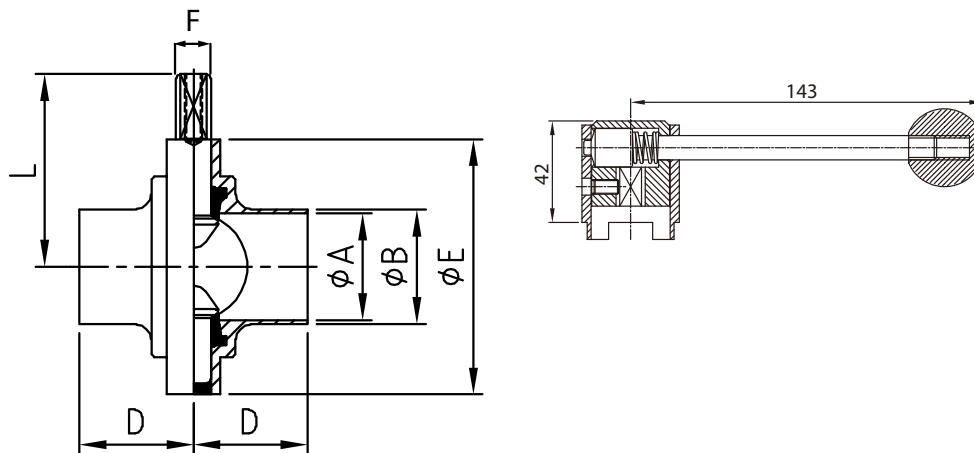


POS	BESKRIVELSE	MATERIALE
1	HUS	RUSTFRIT STÅL AISI 316L
2	KLAP OG SPIDEL	RUSTFRIT STÅL AISI 316L
3	LINER	EPDM
4	PROP	EPDM
5	BOLTE	RUSTFRIT STÅL AISI 304
6	HÅNDTAG	RUSTFRIT STÅL AISI 304

BESKRIVELSE

- **Sanitær butterflyventil** i meget høj kvalitet, til brug i fødevarereindustri.
- **EU1935 og FDA fødevareregodkendelse** er standard og 3.1 materialecertifikat medleveres på forespørgsel.
- **Udskiftelig liner.** Se video hvordan lineren nemt udskiftes på vores hjemmeside www.dvcas.dk/videoer.
- **Svejseender iht. SMS 3008 eller DIN 11850** er standard.
- **Ventilen kan leveres** med 4-positionshåndtag eller pneumatisk aktuator - begge i en elegant og rengøringsvenlig udførelse. Derudover med standard aktuator for at opnå en mere økonomisk løsning.
- **Blankpoleret rustfrit stål** indvendig såvel som udvendig, gør ventilen rengøringsvenlig, og den to-delte krop forenkler vedligehold.

DIMENSIONER



DIN 11850 svejseender

DIM	ØB	Rørtykkelse	ØA	ØE	D	L	F
	[MM]						
DN25	29	1,5	26,0	79,0	34	61,0	8x12
DN32	35	1,5	32,0	85,0	38	64,3	8x12
DN40	41	1,5	38,0	90,0	38	66,7	8x12
DN50	53	1,5	50,0	105,0	40	77,6	8x12
DN65	70	2,0	66,0	125,0	41	84,8	8x12
DN80	85	2,0	81,0	137,0	42	91,6	12x12
DN100	104	2,0	100,0	157,0	44	101,7	12x12
DN150	154	2,0	146,8	216,5	40	132,5	16x16

SMS 3008 svejseender

DIM	ØB	Rørtykkelse	ØA	ØE	D	L	F
	[MM]						
DN20	25,0	1,20	22,6	79,0	34	61,0	8x12
DN40	38,0	1,20	35,6	85,0	38	64,3	8x12
DN50	51,0	1,20	48,6	105,0	40	74,3	8x12
DN65	63,5	1,60	60,3	112,0	40	77,6	8x12
DN80	76,1	1,60	72,9	125,0	41	84,8	8x12
DN100	101,6	2,00	97,6	157,0	44	101,7	12x12

VENTIL DATA

DIM [MM]	MAKS. MOMENT [NM]	VÆGT FRI SPINDEL [KG]
DN20	12,7	1,15
DN25	12,7	1,18
DN32	12,7	1,22
DN40	12,7	1,28
DN50	16,9	1,32
DN65	19,5	1,66
DN80	26,0	1,94
DN100	39,0	3,00
DN150	45,5	7,60

Moment inkl. 30% sikkerhedsfaktor

TRYK / TEMPERATUR

Driftstryk:

- -0,9 bar~10 bar

Temperatur:

- Silikone: -20°C~210°C
- EPDM: -10°C~120°C
- Viton: -10°C~210°C