

WAFER KUGLEVENTIL

TYPE DVC7383



armatec

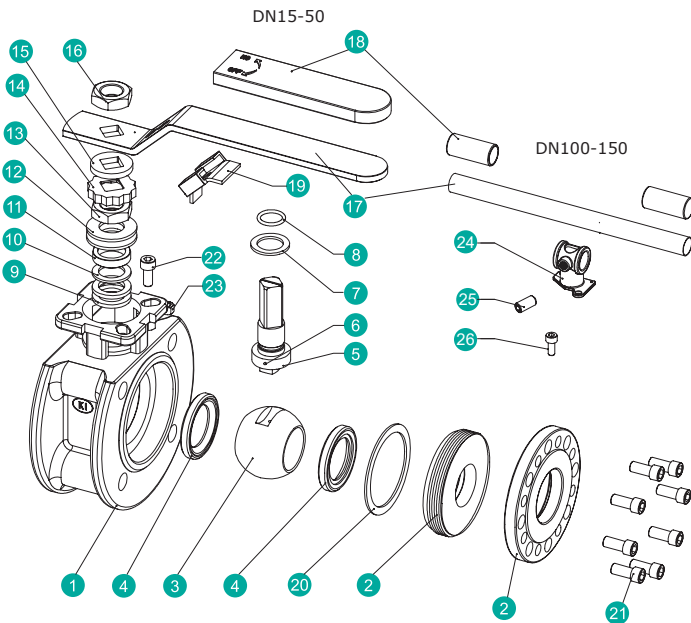


GENERELT

DIMENSION/TRYKTRIN:	DN15 - DN50 = PN40 DN65 - DN150 = PN16
TEMPERATUR:	-30°C TO 220°C (TRYK OG TEMPERATUR ER INDBYRDES AFHÆNGIGE)
FLANGER:	EN 1092-1
MATERIALE:	SYREFAST RUSTFRIT STÅL
TOPFLANGE:	ISO 5211
KUGLE-OVERFLADEHÅRDHED:	300HV
UDGAVE:	FIRE SAFE DESIGN

OPTION

KUGLE-OVERFLADEHÅRDHED:	1200HV +/-100HV
-------------------------	-----------------



POS	BESKRIVELSE	MATERIALE
1	HUS	RUSTFRIT STÅL CF8M
2	TILSLUTNING	RUSTFRIT STÅL CF8M
3	KUGLE	RUSTFRIT STÅL AISI 316
4	SÆDE	PTFE (TFM 1600)
5	SPINDEL*	RUSTFRIT STÅL AISI 316
6	ANTISTATISK SIKRING	RUSTFRIT STÅL AISI 316
7	TRYK/GLIDERING	TFM1600
8	O-RING	FPM
9	SPINDELPAKNING	PTFE
10	PAKNING	50% RUSTFRIT STÅL + 50% PTFE
11	BØSNING	RUSTFRIT STÅL AISI 316
12	TALLERKENFJEDRE	RUSTFRIT STÅL AISI 301
13	SPINDELMØTRIK	RUSTFRIT STÅL A194-8
14	LÅSEBLIK	RUSTFRIT STÅL AISI 304
15	BØSNING	RUSTFRIT STÅL AISI 304
16	MØTRIK	RUSTFRIT STÅL A194-8
17	HÅNDTAG**	RUSTFRIT STÅL AISI 304
18	GREB	PVC
19	LÅSEANORDNING	RUSTFRIT STÅL AISI 304
20	HUSPAKNING	PTFE
21	BOLTE	RUSTFRIT STÅL A2-70
22	STOP BOLT	RUSTFRIT STÅL A2-70
23	MØTRIK	RUSTFRIT STÅL A2-70
24	ADAPTER HÅNDTAG	RUSTFRIT STÅL A351-CF8
25	PINOLSKRUE	RUSTFRIT STÅL A2-70
26	BOLT	RUSTFRIT STÅL A2-70

* DN150 S3205

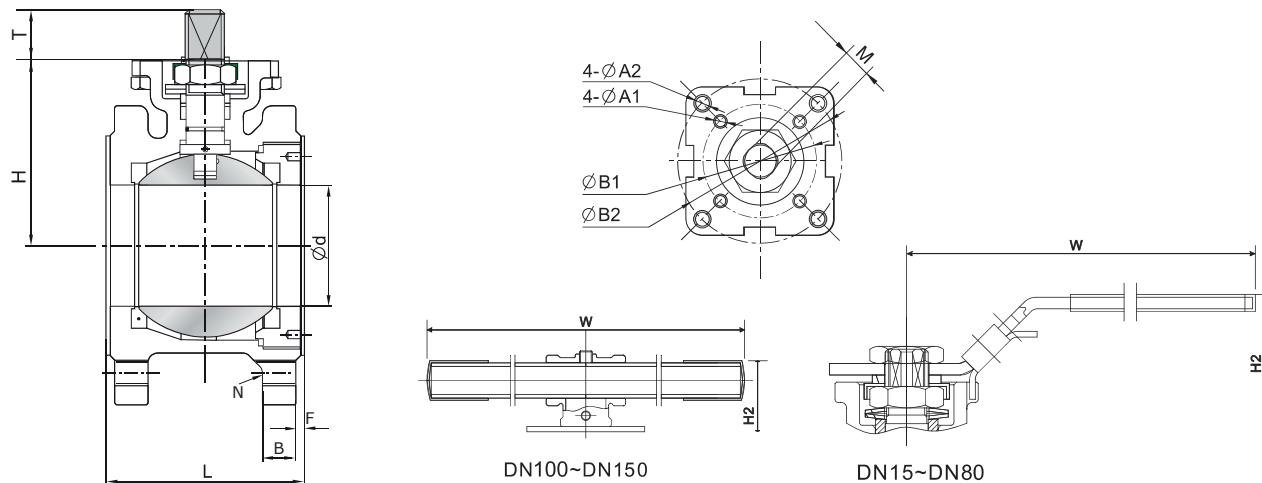
** DN100-150 A53 + zinkbelagt

BESKRIVELSE

- **Robust kugleventil** med kort indbygningsmål. Til montering mellem flanger.
- **Inspektionsvindue** til overvågning af åbne / lukke funktion og tætningsringen, når aktuatoren monteres direkte på ventilen.
- **Vedligeholdelsesfri dynamisk pakdåse** med tallerkenfjedre, V-ring og O-ring, giver optimal tætning - også ved skiftende temperaturer.
- **Voksstøbt kuglehane** i syrefast rustfrit stål. Voksstøbningen giver en meget rengøringsvenlig overfladestruktur.

- **Integreret ISO 5211 topflange** og firkant spindel, er det hurtigt og nemt at montere aktuator uden brug af beslag og kobling. Denne kompakte enhed er billigere og giver færre overgange = mindre "slør".
- **Fuld lysning** giver minimalt trykfald gennem kuglehane.
- **Kugle-hærdning** kan tilvælges ved ekstremt abrasive medier, for at være mere modstandsdygtig overfor slid og dermed forlænge kuglens levetid.
- **Materiale certifikat** 3.1/EN10204 på alle kugleventiler. Fire safe design, EN 12266 klasse A, TA-luft, egnet til montering i ATEX område (Group II, equipment category 2).
Fødevaregodkendelser: EU1935 og FDA

DIMENSIONER



DIM [MM]	VENTIL MED HÅNDTAG								ISO TOPPLANGE				SPINDEL		
	Ød	L	H	H2	W	N	B	F	ØB1	ØB2	ØA1	ØA2	ISO 5211	M	T
	[MM]														
DN15	15,0	42	49	78	147	4xM12	9	2	36	42	4x6	4x6	F03/F04	9	9
DN20	20,0	44	55	85	147	4xM12	9	2	36	42	4x6	4x6	F04/F05	9	9
DN25	25,0	50	62	94	177	4xM12	9	2	42	50	4x6	4x7	F04/F05	11	11
DN32	32,0	60	72	104	177	4xM16	12	2	42	50	4x6	4x7	F04/F05	11	11
DN40	38,0	65	78	114	197	4xM16	13	3	50	70	4x7	4x9	F05/F07	14	14
DN50	50,0	80	86	120	197	4xM16	20	3	50	70	4x7	4x9	F05/F07	14	14
DN65	63,5	110	108	158	267	4xM16	18	3	70	102	4x9	4x11	F07/F10	17	17
DN80	76,0	120	116	165	267	8xM16	20	3	70	102	4x9	4x11	F07/F10	17	17
DN100	95,0	150	139	212	400	8xM16	20	3	-	102	-	4x11	F10	22	22
DN125	118,0	180	176	255	600	8xM16	22	3	-	125	-	4x14	F12	27	27
DN150	142,0	225	192	275	800	8xM20	22	3	-	125	-	4x14	F12	27	27

DIM [MM]	MOMENT * [NM]	Kv-VÆRDI [M ³ /H VED 1 BAR]	VÆGT
	LØSRIVNINGSMOMENT	90° FULD ÅBEN	[KG]
DN15	6,5	26	1,35
DN20	7,8	48	1,76
DN25	14,3	83	2,34
DN32	22,1	147	3,85
DN40	31,2	234	4,83
DN50	44,2	407	6,68
DN65	63,7	675	9,98
DN80	105,3	995	14,60
DN100	158,6	1557	22,70
DN125	398,5	2595	34,20
DN150	442,0	3893	50,60

* Momenter er inkl. 30% sikkerhedsfaktor. (TEST: 0bar diff. tryk, omgivelsestemperatur, ikke smørende medie).

TRYK / TEMPERATUR

