

<b>Dimensionsområde</b> G 1/4-2	<b>PN</b> 40/25	<b>Temperaturområde</b> -20/+180°C	<b>Materialer</b> Rustfrit stål
------------------------------------	--------------------	---------------------------------------	------------------------------------

### Anvendelse

Armatec 2-delt kugleventil anvendes til afspærring af vand, andre væsker. Anvendes i drikkevandssystemer og procesanlæg indenfor fødevarer-, kemisk- og pharmaceutisk industri.

### Beskrivelse

2-delt, rustfri syrefast kugleventil med fuldt gennembløb og håndtag med plastkappe. Kuglen er med "flush-hul" for DN25-50. Fra DN8-25 PN40 og DN32-50 PN25.



### Kvalitetssikring

Prøvning i overensstemmelse med ISO 5208 og lækageklasse 3 er gældende for ventilen. Ventilen er drikkevandgodkendt iht. DVGW W570.



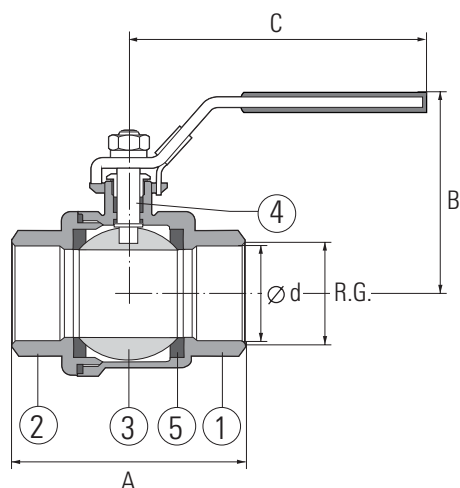
Med T-greb

### CE-mærkning

Ventilerne opfylder direktivet for trykbærende anordninger, i overensstemmelse med kategori II, væskegruppe 1 og 2.

### Funktion og konstruktion

Ventilerne er voksstøbt i rustfrit stål (AISI 316) og konstruktionen giver ventilen fuldt gennembløb. Ventilen er vedligeholdelsesfri og har "blow-out" sikret spindel.



DVGW vandgodkendelse

### Materialer

1	Hus	rustfrit stål (1,4408)
2	Kugle	rustfrit stål (1,4408)
3	Sæde	PTFE
4	Spindel	rustfrit stål (1,4408)
5	Spindelpakning	PTFE

## Mål og vægt

DN	8	10	15	20	25	32	40	50
Tilsl.	1/4	3/8	1/2	3/4	1	1 1/4	1 1/2	2
A	40	40	50	60	68	80	94	106
B	37	37	43	47	56	61	76	84
C	81	81	101	101	121	121	158	158
Vægt	0,2	0,2	0,2	0,3	0,5	0,7	1,2	2,0

Mål i mm, vægt i kg.

## Tekniske data

Drejningsmoment i trykløs tilstand og Kvs									
DN	8	10	15	20	25	32	40	50	
Nm	4	4	5	7	10	16	19	23	
kvs	6	7	10	25	35	46	80	110	

## Installation

Ventilen har indvendig rørgvind.

## Mærkning

Fabrikat, tilslutning/DN, PN og materiale.