

# 3-DELT KUGLEHANE - FULD LYSNING

## TYPE DVC7444



armatec

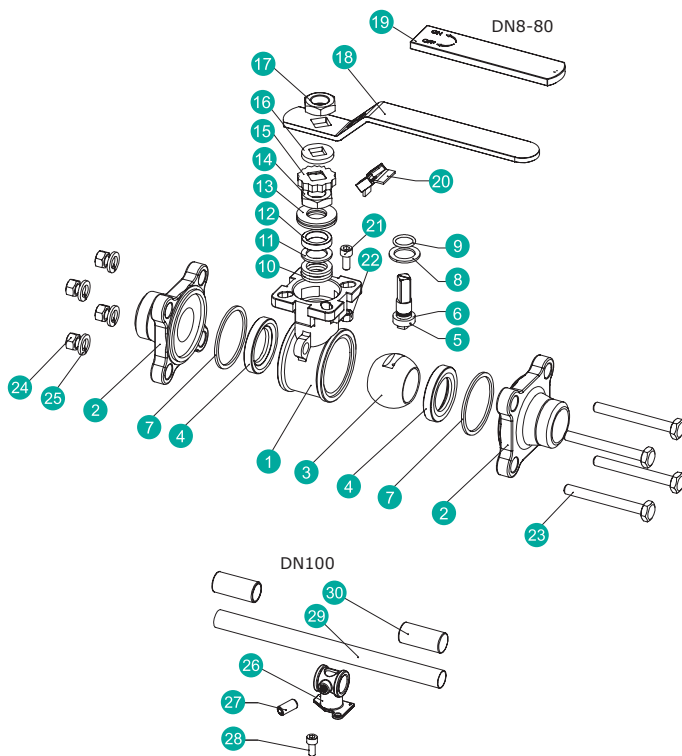


### GENERELT

DIMENSION:	1/2" - 4"
TRYKTRIN:	63 BAR / 1000 PSI WOG
TEMPERATUR:	-29°C TIL 204°C (TRYK OG TEMPERATUR ER INDBYRDES AFHÆNGIGE)
ISO TOPFLANGE:	ISO 5211
GEVINDENDER:	BSPP

### OPTION

MATERIALE:	STÅL
------------	------



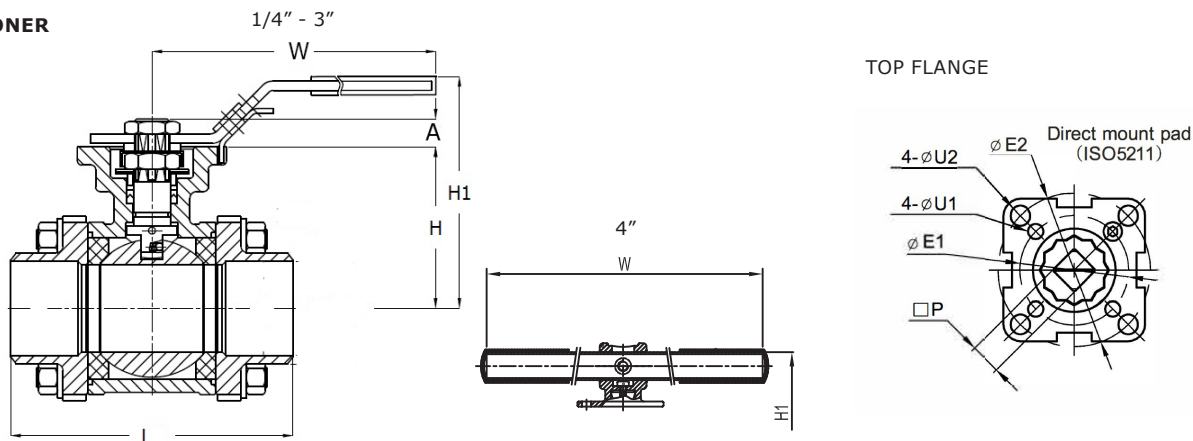
POS	BESKRIVELSE	MATERIALE
1	HUS	RUSTFRIT STÅL CF8M
2	TILSLUTNINGSENDE	RUSTFRIT STÅL CF8M
3	KUGLE	RUSTFRIT STÅL AISI 316
4	SÆDE	PTFE
5	SPINDEL	RUSTFRIT STÅL AISI 316
6	ANTISTATISK SIKRING	RUSTFRIT STÅL AISI 316
7	HUSPAKNING	PTFE
8	TRYKSKIVE	PTFE
9	O-RING	FPM
10	SPINDEL PAKNING	PTFE
11	BØSNING	50%SS + 50%PTFE
12	STOP BØSNING	RUSTFRIT STÅL AISI 316
13	TALLERKENFJEDRE	RUSTFRIT STÅL AISI 301
14	SPINDEL MØTRIK	RUSTFRIT STÅL AISI A194-8
15	STOP LÅSEDÆKSEL	RUSTFRIT STÅL AISI 304
16	BØSNING	RUSTFRIT STÅL AISI 304
17	MØTRIK	RUSTFRIT STÅL A194-8
18	HÅNDTAG	RUSTFRIT STÅL AISI 304
19	GREB	PVC PLASTIK
20	LÅSEBLIK	RUSTFRIT STÅL AISI 304
21	STOP BOLT	RUSTFRIT STÅL A2-70
22	STOP MØTRIK	RUSTFRIT STÅL A2-70
23	BOLTE	RUSTFRIT STÅL A2-70
24	MØTRIK	RUSTFRIT STÅL A2-70
25	BOLTSKIVE	RUSTFRIT STÅL AISI 304
26	ADAPTER HÅNDTAG	A351-CF8
27	PINOLSKRUE	RUSTFRIT STÅL A2-70
28	BOLT	RUSTFRIT STÅL A2-70
29	RØR HÅNDTAG	A53+ZINBELAGT

### BESKRIVELSE

- Robust industri kuglehaner** i syrefast, rustfrit stål CF8M. 3-delt konstruktion med "indbyggede flanger", hvor midterparten nemt kan afmonteres for vedligehold af ventilen.
- Udblæsningssikret spindel**, giver ud over en sikkerhedsforanstaltning fordelen af, at øge tætningen i spindelpakdåsen når trykket stiger.
- Godkendelser:** TA-Luft, SIL2, ATEX 2014/34/EU (Ex II 2G Exh IIC T6...T1 Gb og Ex II 2D Exh IIIC T85°C...T450°C Db), EU1935 og FDA.
- Vedligeholdelsesfri dynamisk pakdåse** med tallerkenfjedre, PTFE V-ringe og FPM O-ring giver optimal tætning og længere levetid. Pakdåsen er selvjusterende ved skiftende temperaturer og slidtage.
- Udligningsforbindelser mellem kugle, spindel og hus**, muliggør brug af denne ventiltipe i ATEX område (Group II, equipment category 2).
- Der er sporbarhed på alle kuglehaner**, og ved forespørgsel kan materialecertifikat EN10204/3.1 medsendes ventilen.
- ISO 5211 top flange** gør det enkelt og nemt at montere en aktuator uden beslag og kobling. En kompakt løsning med færre forbindelser = mindre slæk.

DS-DVC7444-DK-01-2025-REV. A  
Ret til ændringer forbeholdes.

## DIMENSIONER



DIMENSION		VENTIL MED HÅNDBTAG				ISO TOPFLANGE					SPINDEL	
[MM]	[TOMME]	L	H	H1	W	ØE1	ØE2	4xØU1	4xØU2	ISO 5211	G	A
		[MM]	[MM]	[MM]	[MM]	[MM]	[MM]	[MM]	[MM]		[MM]	[MM]
DN08	1/4"	75,0	42,0	72,0	147,0	36	42	6	6	F03/F04	9	9,0
DN10	3/8"	75,0	42,0	72,0	147,0	36	42	6	6	F03/F04	9	9,0
DN15	1/2"	75,0	42,0	72,0	147,0	36	42	6	6	F03/F04	9	9,0
DN20	3/4"	80,0	48,5	79,0	147,0	36	50	6	7	F03/F05	9	9,0
DN25	1"	90,0	58,5	89,0	177,0	42	50	6	7	F04/F05	11	11,0
DN32	1 1/4"	110,0	63,0	93,0	177,0	42	70	6	9	F04/F07	11	11,0
DN40	1 1/2"	120,0	71,3	103,0	197,0	50	70	7	9	F05/F07	14	14,0
DN50	2"	140,0	78,2	110,0	197,0	50	70	7	9	F05/F07	14	14,0
DN65	2 1/2"	185,0	100,0	150,0	267,0	70	102	9	11	F07/F10	17	17,0
DN80	3"	205,0	108,5	159,0	267,0	70	102	9	11	F07/F10	17	17,0
DN100	4"	240,0	140,0	212,0	400,0	-	102	-	11	F10	22	22,0

## VENTIL DATA

DIM		MOMENT*	VÆGT	KV-VÆRDI	MAST**
[MM]	[TOMME]	[NM]	[KG]	90° [m³/h]	AISI316 [NM]
DN08	1/4"	5,9	0,64	14	15
DN10	3/8"	5,9	0,65	20	15
DN15	1/2"	6,5	0,68	26	15
DN20	3/4"	7,8	0,95	47	15
DN25	1"	14,3	1,40	83	36
DN32	1 1/4"	24,7	2,21	146	36
DN40	1 1/2"	33,8	2,99	232	91
DN50	2"	49,4	4,50	404	91
DN65	2 1/2"	76,7	8,40	671	180
DN80	3"	131,3	12,30	989	180
DN100	4"	192,4	23,70	1806	354

\*Momenter er inkl. 30% sikkerhedsfaktor. (TEST: 63bar diff. tryk, omgivelsestemperatur, ikke smørende medie).

\*\* Max allowed stem torque

## TRYK/TEMPERATUR

