

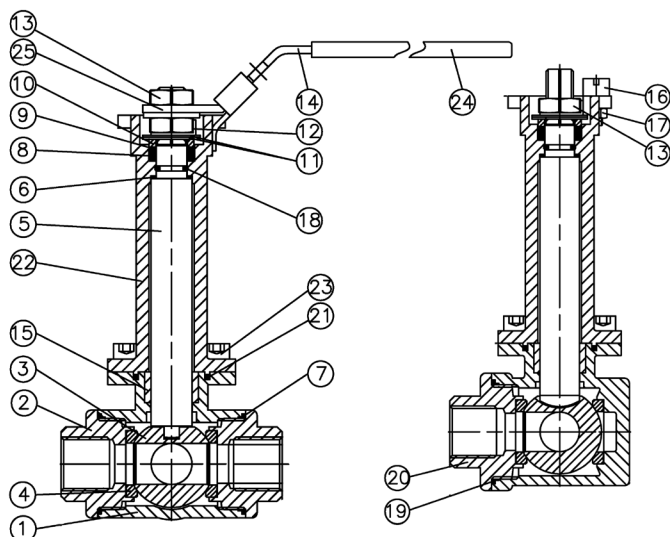
# 3-VEJS KRYOGEN CHANGE OVER KUGLEHANE

## TYPE 1680: T-BORET



### GENERELT

DIMENSIONER:	1/2"
TRYKTRIN:	1000 PSI (69 BAR)
TEMPERATUR:	-196°C TIL +204°C (TRYK OG TEMPERATUR ER INDBYRDES AFHÆNGIGE)
TILSLUTNING:	GEVIND
MATERIALE:	SYREFAST, RUSTFRIT STÅL
TOPFLANGE:	ISO 5211
SPINDELFORLÆNGER:	100 MM

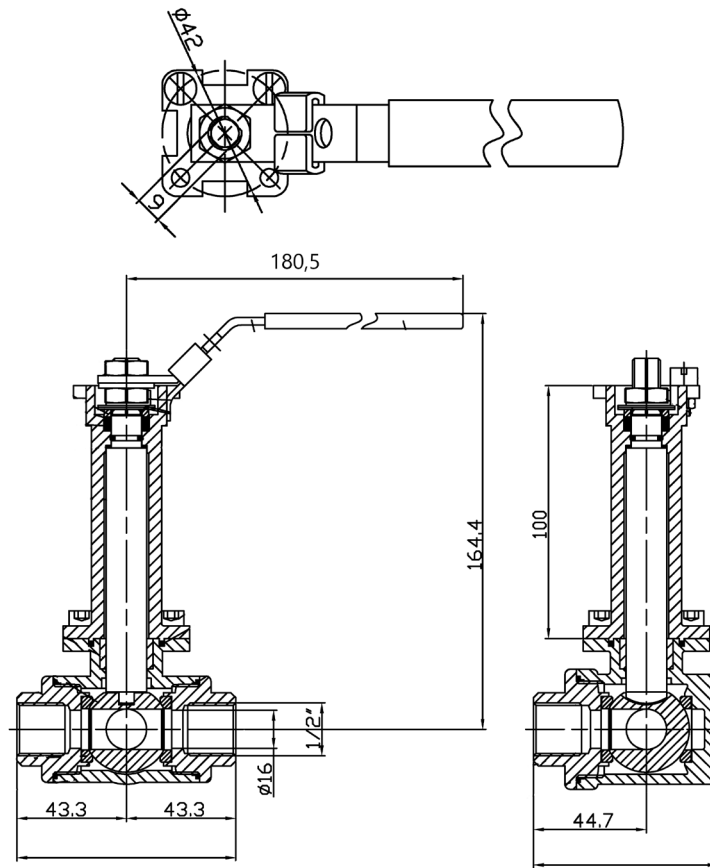


POS	BESKRIVELSE	MATERIALE
1	HUS	RUSTFRIT STÅL CF8M
2	TILSLUTNINGSENDE	RUSTFRIT STÅL CF8M
3	KUGLE	RUSTFRIT STÅL CF8M
4	SÆDERINGE	PCTFE (KEL-F)
5	ANISTATISK SPINDEL	17-4 PH SS
6	BØSNING	PCTFE (KEL-F)
7	HUSPAKNING	GRAFOIL
8	SPINDELPAKNING	PCTFE
9	BØSNING	TFM 1600
10	BØSNING	RUSTFRIT STÅL AISI 304
11	TALLERKENFJEDRE	RUSTFRIT STÅL AISI 304
12	STOP	RUSTFRIT STÅL AISI 304
13	MØTRIK	RUSTFRIT STÅL AISI 304
14	HÅNDTAG	RUSTFRIT STÅL AISI 304
15	SPINDEL PAKNING	PTFE + 25% KULFIBRE
16	STOP BOLT	RUSTFRIT STÅL AISI 304
17	STOP MØTRIK	RUSTFRIT STÅL AISI 304
18	O-RING	FPM
19	BØSNING	GRAFOIL
20	TILSLUTNINGSENDE	RUSTFRIT STÅL CF8M
21	BØSNING	GRAFOIL
22	SPINDELFORLÆNGER	RUSTFRIT STÅL CF8M
23	BOLT	RUSTFRIT STÅL AISI 304
24	GREB	VINYL
25	SKIVE	RUSTFRIT STÅL AISI 304

### BESKRIVELSE

- **3-vejs kryogen change over kuglehane med temperatur-område fra -196°C til +204°C.** Velegnet til nitrogen, CO<sub>2</sub>, oxygen osv. Alle ventiler er affedt for oxygen.
- **Lang hals** forhindrer tilfrysning af spindelpakdåsen, da denne sidder i toppen af spindelforlænger. Dette minimerer risikoen for lækage.
- **Voksstøbt kuglehane i syrefast rustfrit stål.** Voksstøbningen giver en meget rengøringsvenlig overfladestruktur.
- **Direkte montering af aktuator** uden brug af kobling og beslag. ISO 5211 montageflange og firkantspindel gør det nemt og hurtigt at montere aktuator. Den kompakte unit giver desuden færre overgange = mindre "slør".
- **Der er sporbarhed på alle kuglehaneer**, og ved forespørgsel kan materialecertifikat EN10204/3.1 medsendes ventilen.
- **Helium testet lækrate** 1 x 10<sup>-4</sup> mbar l/s He.
- **Affedt for oxygenbrug** - olie/fedtfri.

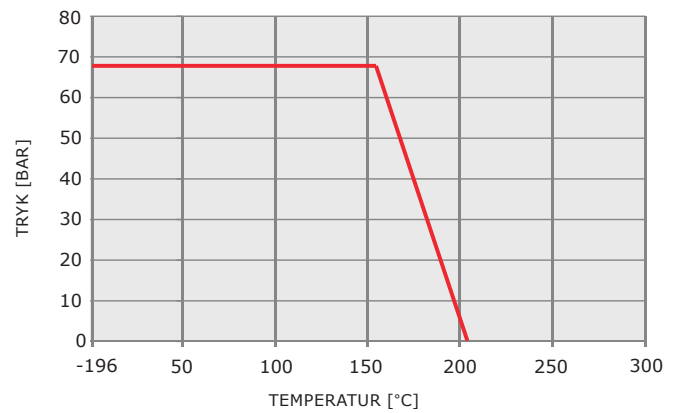
## DIMENSIONER



## FLOWPLAN

PORT	1	2	3
TYPE	1	2	3
T			

## TRYK/TEMPERATUR KURVE



## VENTILDATA

DIM	*)DREJNINGSMOMENT	VÆGT	Kv-VÆRDIER
[MM]	[NM]	[KG]	[m³/h]
15	31,2	1,69	11,71

\*) Momentet er inkl. 30% sikkerhedsfaktor.