

KUGLEVENTIL - RUSTFRIT STÅL

TYPE DVC1101



armatec

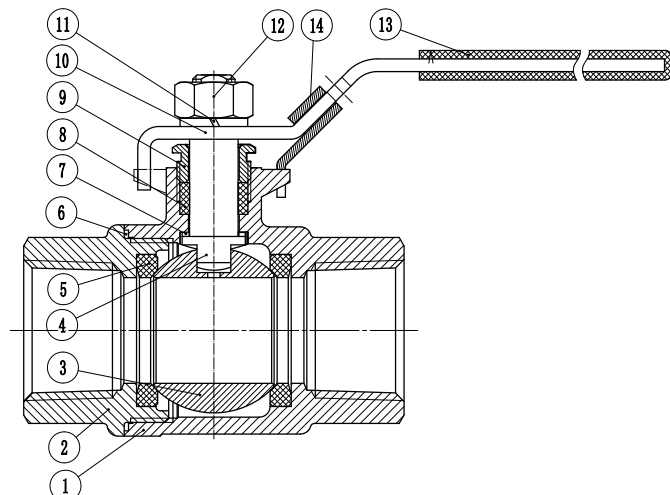


GENERELT

| | |
|--------------------|--|
| DIMENSION: | 1/4" TIL 3" - STANDARD HÅNDTAG 1/4" TIL 1/2" - MED "T" GREB |
| TRYKTRIN: | 68 BAR |
| MATERIALE: | CF8M |
| TILSLUTNING: | MUFFE/MUFFE |
| GEVIND: | BSPP - EN ISO228-1 |
| ARBEJDSTEMPERATUR: | -29°C TIL 200°C (TEMPERATUR AFHÆNGIG AF TRYK) |
| HÅNDTAG: | LÅSEANORDNING |

OPTION

| | |
|--------------|--------------|
| TILSLUTNING: | MUFFE/NIPPEL |
|--------------|--------------|

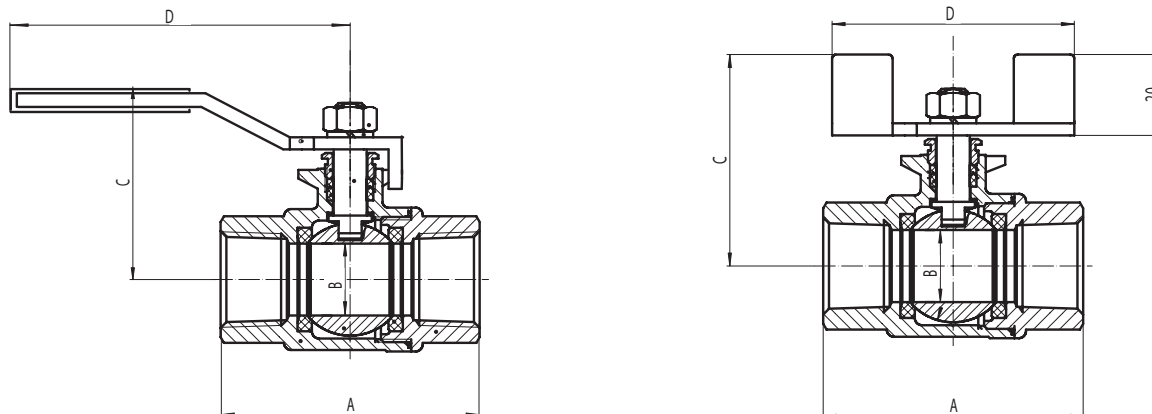


| POS | BESKRIVELSE | MATERIALE |
|-----|------------------|------------------------|
| 1 | HUS | RUSTFRIT STÅL CF8M |
| 2 | TILSLUTNINGSENDE | RUSTFRIT STÅL CF8M |
| 3 | KUGLE | RUSTFRIT STÅL CF8M |
| 4 | SPINDEL | RUSTFRIT STÅL AISI 316 |
| 5 | SÆDERINGE | PTFE |
| 6 | HUSPAKNING | PTFE |
| 7 | TRYKSKIVE | PTFE |
| 8 | SPINDELPAKNING | PTFE |
| 9 | BØSNING | RUSTFRIT STÅL AISI 304 |
| 10 | HÅNDTAG | RUSTFRIT STÅL AISI 304 |
| 11 | FJEDERSKIVE | RUSTFRIT STÅL AISI 304 |
| 12 | MØTRIK | RUSTFRIT STÅL AISI 304 |
| 13 | GREB | VINYL |
| 14 | LÅSEBLIK | RUSTFRIT STÅL AISI 304 |

BESKRIVELSE

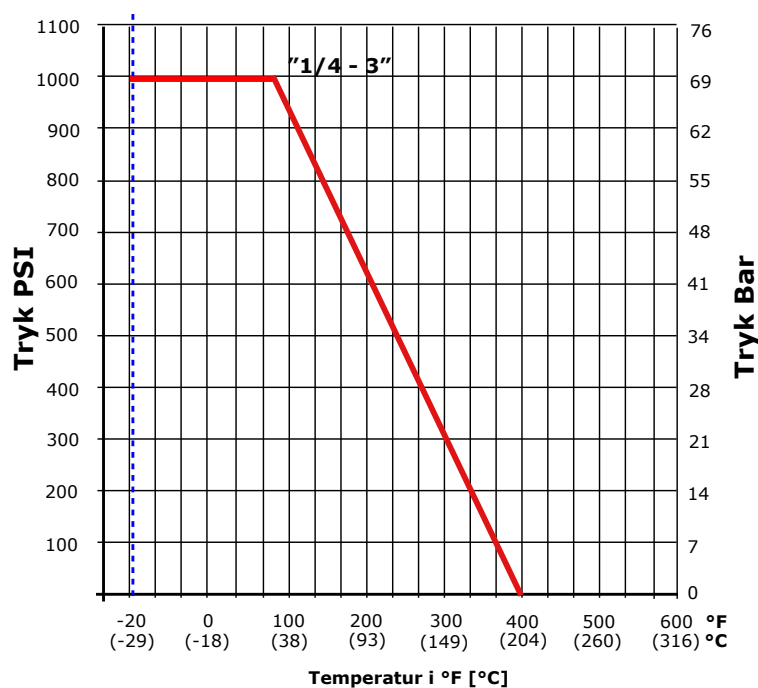
- **Voksstøbt kugleventil** i rustfrit, syrefast stål. Voksstøbningen giver en meget rengøringsvenlig overfladestruktur.
- **Spindlen er udblæsningssikret.** Denne sikkerhedsforanstaltning skaber samtidig større tæthed, jo højere trykket bliver gennem kugleventilen.
- **Fuld lysning** giver et minimalt trykfald gennem kugleventilen.

DIMENSION



| DIM | | VENTIL | | | | | |
|---------|--------|--------|--------|-----------------|--------|-----------------|--|
| [TOMME] | A [MM] | B [MM] | C [MM] | C [MM] "T" GREB | D [MM] | D [MM] "T" GREB | |
| 1/4" | 51 | 12,5 | 45 | 48 | 103 | 60 | |
| 3/8" | 51 | 12,5 | 45 | 48 | 103 | 60 | |
| 1/2" | 63 | 15 | 46 | 50 | 103 | 60 | |
| 3/4" | 74 | 20 | 51 | - | 126 | - | |
| 1" | 86 | 25 | 65 | - | 144 | - | |
| 1 1/4" | 98 | 32 | 69 | - | 144 | - | |
| 1 1/2" | 106 | 38 | 85 | - | 189 | - | |
| 2" | 122 | 50 | 93 | - | 189 | - | |
| 2 1/2" | 159 | 65 | 116 | - | 224 | - | |
| 3" | 182 | 76 | 125 | - | 224 | - | |

TRYK/TEMPERATUR



VENTILDATA

| DIM | | VENTIL | | |
|---------|---------------------|-----------|-----------------------|--|
| [TOMME] | KV-VÆRDI 90° [M3/T] | VÆGT [KG] | VÆGT "T" HÅNDBAG [KG] | |
| 1/4" | 6 | 0,21 | 0,20 | |
| 3/8" | 10 | 0,19 | 0,19 | |
| 1/2" | 24 | 0,31 | 0,30 | |
| 3/4" | 43 | 0,42 | - | |
| 1" | 83 | 0,66 | - | |
| 1 1/4" | 130 | 1,05 | - | |
| 1 1/2" | 205 | 1,60 | - | |
| 2" | 340 | 2,55 | - | |
| 2 1/2" | 520 | 5,00 | - | |
| 3" | 1100 | 8,00 | - | |