

# KUGLEHANE - RUSTFRIT STÅL

## TYPE DVC1101

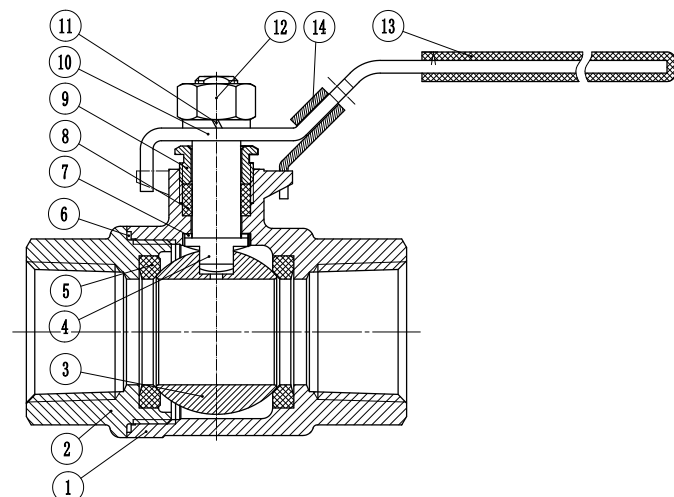


### GENERELT

DIMENSION:	1/4" TIL 3" - STANDARD HÅNDTAG 1/4" TIL 1/2" - MED "T" GREB
TRYKTRIN:	68 BAR
MATERIALE:	CF8M
TILSLUTNING:	MUFFE/MUFFE
GEVIND:	BSPP - DIN259
ARBEJDSTEMPERATUR:	-29°C TIL 200°C (TEMPERATUR AFHÆNGIG AF TRYK)
HÅNDTAG:	LÅSEANORDNING

### OPTION

TILSLUTNING:	MUFFE/NIPPEL
--------------	--------------

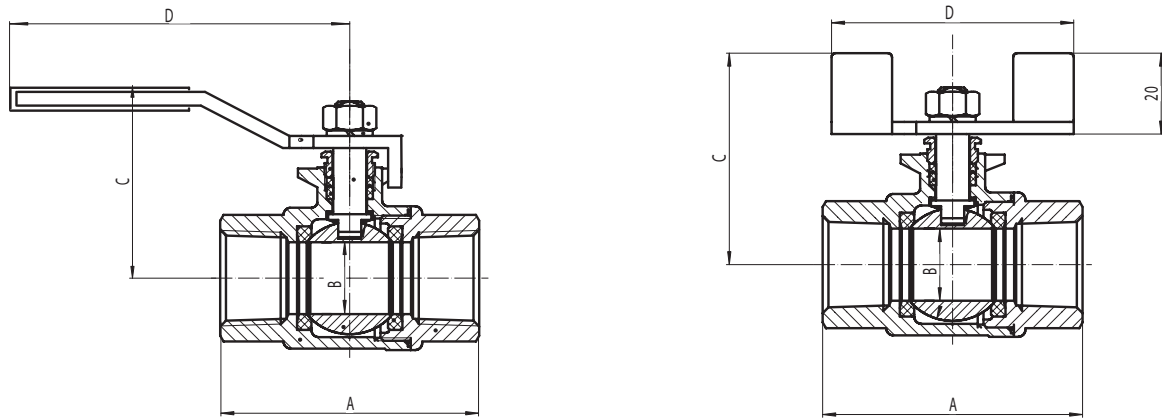


POS	BESKRIVELSE	MATERIALE
1	HUS	RUSTFRIT STÅL CF8M
2	TILSLUTNINGSENDE	RUSTFRIT STÅL CF8M
3	KUGLE	RUSTFRIT STÅL CF8M
4	SPINDEL	RUSTFRIT STÅL AISI 316
5	SÆDERINGE	PTFE
6	HUSPAKNING	PTFE
7	TRYKSKIVE	PTFE
8	SPINDELPAKNING	PTFE
9	BØSNING	RUSTFRIT STÅL AISI 304
10	HÅNDTAG	RUSTFRIT STÅL AISI 304
11	FJEDERSKIVE	RUSTFRIT STÅL AISI 304
12	MØTRIK	RUSTFRIT STÅL AISI 304
13	GREB	VINYL
14	LÅSEBLIK	RUSTFRIT STÅL AISI 304

### BESKRIVELSE

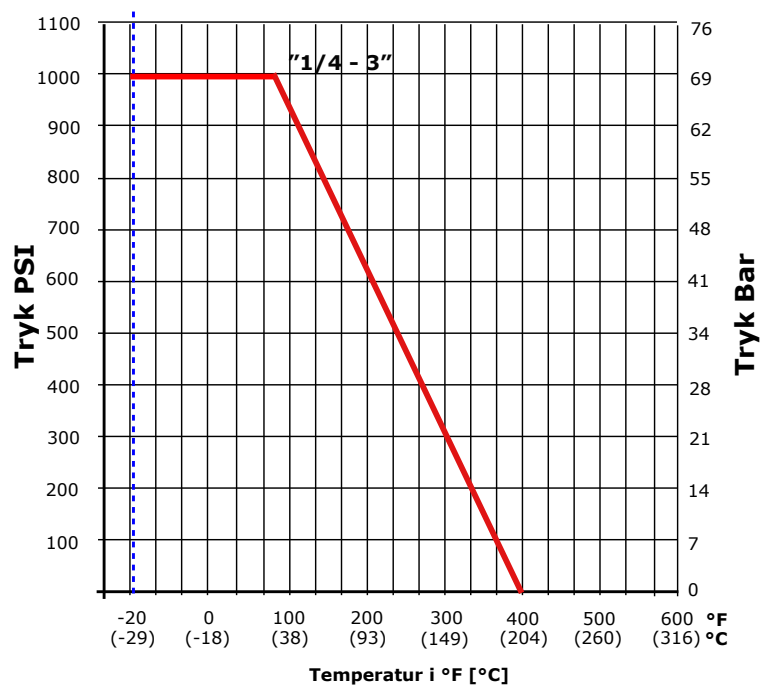
- **Voksstøbt kuglehaner** i rustfrit, syrefast stål. Voksstøbningen giver en meget rengøringsvenlig overfladestruktur.
- **Spindlen er udblæsningssikret.** Denne sikkerhedsforanstaltning skaber samtidig større tæthed, jo højere trykket bliver gennem kuglehanen.
- **Fuld lysning** giver et minimalt trykfald gennem kuglehanen.

## DIMENSION



DIM	VENTIL					
[TOMME]	A [MM]	B [MM]	C [MM]	C [MM] "T" GREB	D [MM]	D [MM] "T" GREB
1/4"	51	12,5	45	48	103	60
3/8"	51	12,5	45	48	103	60
1/2"	63	15	46	50	103	60
3/4"	74	20	51	-	126	-
1"	86	25	65	-	144	-
1 1/4"	98	32	69	-	144	-
1 1/2"	106	38	85	-	189	-
2"	122	50	93	-	189	-
2 1/2"	159	65	116	-	224	-
3"	182	76	125	-	224	-

## TRYK/TEMPERATUR



## VENTILDATA

DIM	VENTIL		
[TOMME]	KV-VÆRDI 90° [M3/T]	VÆGT [KG]	VÆGT "T" HÅNDTAG [KG]
1/4"	6	0,21	0,20
3/8"	10	0,19	0,19
1/2"	24	0,31	0,30
3/4"	43	0,42	-
1"	83	0,66	-
1 1/4"	130	1,05	-
1 1/2"	205	1,60	-
2"	340	2,55	-
2 1/2"	520	5,00	-
3"	1100	8,00	-