

Armatec svømmerventil

SV641, 642, 643

Dimensjonsområde	PN	Temperaturområde	Materiale
1/2" - 3" RG	6 - 16	Max. 120°C	Messing

Anvendelse

Svømmerventil i messing for horisontal indbygning med svømmerstang af stål og svømmer af rustfrit stål. Svømmeren kan indstilles vandret eller lodret. Ventilen lukker ved stigende væskestand. For vand max. 120°C med EPDM tætnings-skive.



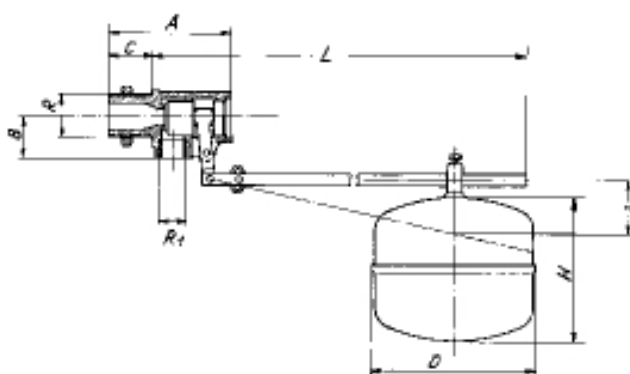
Kvalitetssikring

CE-mærkning: Ventilerne er CE-mærket iht. PED.

Materialer

Detalje	SV 641 - 643
Hus, gaffel:	Forniklet messing Ms 58*
Kegle og møtrikker:	Forniklet messing Ms 58*
Svømmerstang:	Cadmieret stål 37.2
Svømmer:	1.4301**
Tætnings-skive:	EPDM

* 3" ventil i messing Ms 58 uforniklet. **Andre materialer kan leveres.



Mål og vægt

R	1/2"	3/4"	1"	1 1/4"	1 1/2"	2"	2 1/2"	3"
R1	3/8"	1/2"	3/4"	1"	1 1/4"	1 1/2"	2"	2 1/2"
A	90	100	110	120	140	158	185	205
B	30	30	38	44	50	53	62	68
C	30	35	35	38	40	43	55	60
D	150	150	150	180	230	230	245	285
G	110	110	150	190	210	220	300	350
H	125	140	150	180	180	220	245	285
L	605	610	720	730	890	900	1150	1160
K _{vs} (m ³ /h)	2,0	3,5	5,4	9,5	13,0	17,4	21,0	36,0
Vægt	1,5	1,7	1,9	2,5	3,5	5,0	6,8	8,0

Mål i mm, vægt i kg.

Armatec svømmerventil

SV641, 642, 643

Tekniske data

Tilslutning:	Tilgang udvendig rørgvind 3?8" - 3" BSP Afgang indvendigt rørgvind 3?8" - 2 1?2"BSP
Installation:	Horisontalt
Nominelt tryk:	PN 6 - 16
Standard:	PN 6, med tætningskive EPDM (SV 641) SV 642 PN 10 med 1 dim. større svømmer end SV 641. SV 643 PN 16 med 1 dim. større svømmer end SV 641 i forstærket udførsel.

Tryk og temperaturer

Type	Max. vand prøvetryk i baro		Max. arbejdsdruk i baro ved temperaturer til Max. 120°C
	PN	Hus	
SV 641	6	9	6
SV 642	10	15	10
SV 643	16	24	16

Bestilling

Oplys venligst typenr. samt:

- Medie
- Dimension
- Tilslutning

Tilbehør og varianter

- Kan leveres i andre udførsler og med flanger op til DN150