

ARMATEC L IN-LINE CENTRIFUGALPUMPER

Prisliste 2025

Concepts for flow technology



Danmarks stærkeste leverandør af flow- og ventilløsninger

I Armatec er vi specialister inden for vand, varme, køl og proces. Vi tilbyder både komponenter og teknisk rådgivning - netop den kombination er vores styrke.

På udstyrssiden har vi et bredt udvalg af ventiler, pumper, aktuatorer og varmetekniske produkter, i høj kvalitet, fra velkendte europæiske producenter, samt egne konkurrencedygtige produkter fra DVC.

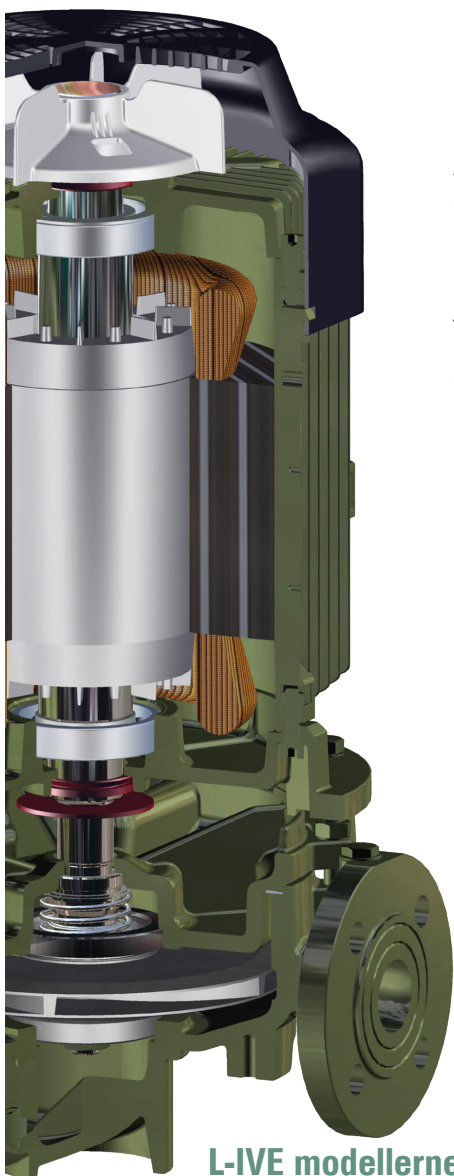
Vores rådgivning leveres af erfarne medarbejdere med stort teknisk systemkendskab og viden om applikationer inden for vandforsyning, renselanlæg og varme-, køle- og procesanlæg i den tunge del af industrien.

Vi ønsker at hjælpe vores kunder med at vælge den bedste løsning til netop deres behov. Derfor støtter vi dem gennem hele processen, fra specifikation og valg af komponenter over installation til drift og vedligehold.

Armatec-koncernen blev grundlagt i 2003, men vi har over 60 års erfaring i branchen. Vi opererer i Sverige, Norge, Danmark og Finland og er ejet af Ernströmgruppen.



ARMATEC L IN-LINE CENTRIFUGALPUMPER



Bredt sortiment: Med en serie på over 170 modeller med mulighed for valg af mekaniske akseltætning og materialer, kan vi nemt tilbyde pumpen, der løser din opgave. Størrelser fra DN 32 op til DN 150, med motoreffekt fra 0,18 kW op til 90kW og i både 2 og 4 polede versioner.

Sikkerhed: Rustfri aksel som standard. Dele der er udsat for tryk, er lavet af sfærisk støbejern, hvilket gør pumperne til det ideelle valg til håndtering af medietemperatur er helt op til 140 °C.

Arbejdstryk: PN16 (PN25 på forespørgsel for størrelser op til DN 50).

Energibesparrende: I overensstemmelse med ErP-direktivet for reducere af driftsomkostningerne. IE3 og IE4 effektivitetsklassifikation af motorer, mulighed for indbygget motor-monteret frekvensomformer op til 15 kW. Hydrauliske præstationer med Minimum Efficiency Index (MEI) > 0.7 for de fleste modeller.

Holdbarhed: Den høje kvalitet og variationen af udvalgte materialer gør Armatec L pumpen ideel til forskellige anvendelsesområder (varme, køl, aircondition, industri, vandforsyning, sprinkler, marine med mere).

Løbehjul fås i støbejern, bronze, kobber og rustfrit stål AISI 316.

Produceret i EU: Armatec L er en højkvalitetspumpe støbt og produceret i EU og derfor mindsker CO₂ aftryk og leveringstid. De leveres med burgmann akseltætninger, og SKF lejer. Der er mulighed for trimning af løbehjul til et specifikt driftspunkt. Pumperne leveres i standard byggemål, for nem udskiftning fra andre pumpefabrikanter.

L-IVE modellernes leveres med frekvensomformer monteret på motoren

Frekvensomformeren regulerer motorens omdrejningshastighed, hvilket ændre pumpens ydeevne, så de passer til de aktuelle driftsforhold.

Fordelene ved en pumpe udstyret med frekvensomformer:

- » Stor energibesparelse
- » Reducere levetidsomkostninger for anlæget
- » Lavere miljøpåvirkning på grund af lavere strømforbrug
- » Mindre slid på de mekaniske dele i pumpen

Leveringstid: 1-2 uger fra ordre.

Fragtfrit leveret til adresse i Danmark.

Priserne er eksklusiv moms.

Se vores salgs- og leveringsbetingelser - Salgs- og leveringsbetingelser



Armatec L 2P 2900 rpm

IN-LINE centrifugal pumpe

Pumpe standard specifikationer

Pumpehus i støbejern EN-GJS-500

Impeller/løbehjul materiale (se kolonne "Impeller materiale")

K= (kobber), CI= (Cast iron), AISI304 = (rustfri stål)

Aksel i rustfri stål AISI1431

Akseltætning AQ1EGG

Flanger (EN 1092-2): PN16

Motor standard Specifikationer - 2900 rpm - IE3

Motorer produceret i EU

3x400V - 50 Hz er standard

1x230V motorer kan leveres på forespørgsel op til 4Kw

IP55

Isolering: Class F

Motor Effektivitetsklasse i henhold til IEC 60034-30



Varenummer	kW	MEI	DN	MM	Impeller materiale	Motor størrelse	Kr./stk.	EI4 option
L-2P 25-90-73 1 1/2"	0,18	>0,7	25	180	K	63	2.663	
L-2P 25-90-73 2"	0,18	>0,7	25	180		63	2.663	
L-2P 25-90-84 1 1/2"	0,25	>0,7	25	180		63	2.693	
L-2P 25-90-84 2"	0,25	>0,7	25	180		63	2.693	
L-2P 25-90-90 1 1/2"	0,37	>0,7	25	180		63	2.715	
L-2P 25-90-90 2"	0,37	>0,7	25	180		63	2.715	
L-2P 32-100-75	0,18	>0,7	32	220	K	63	3.465	
L-2P 32-100-90	0,25	>0,7	32	220		63	3.465	
L-2P 32-100-95	0,37	>0,7	32	220		71	3.968	
L-2P 32-100-100	0,37	>0,7	32	220		71	3.968	
	0,55	>0,7	32	280	K	71	6.128	
L-2P 32-112-120	0,55	>0,7	32	280		71	6.128	
L-2P 32-112-130	0,75	>0,7	32	280		80	6.435	x
L-2P 32-112-135	1,1	>0,7	32	280		80	6.863	x
L-2P 32-125S-110	1,1	>0,7	32	280	CI	80	5.895	x
L-2P 32-125S-128	1,5	>0,7	32	280		90	6.765	x
L-2P 32-125S-140	2,2	>0,7	32	280		90	7.035	
L-2P 32-160S-154	2,2	>0,7	32	340	CI	90	7.890	
L-2P 32-160S-165	3	>0,7	32	340		100	10.268	x
L-2P 32-160S-174	3	>0,7	32	340		100	10.268	x
L-2P 32-200N-182	4	>0,5	32	440	K	112	12.615	x
L-2P 32-200N-202	5,5	>0,5	32	440		132	14.798	x
L-2P 32-200N-219	7,5	>0,5	32	440		132	15.368	x
L-2P 32-250S-220	9,2	>0,7	32	490	CI	132	15.323	
L-2P 32-250S-235	11	>0,7	32	490		132	15.983	x
L-2P 32-250S-260	15	>0,7	32	490		132	16.620	
L-2P 40-100-100	0,55	>0,7	40	250	CI	71	5.130	
L-2P 40-100-110	0,75	>0,7	40	250		80	5.415	x
L-2P 40-100-115	1,1	>0,7	40	250		80	5.745	x
L-2P 40-112-125	1,1	>0,7	40	320	CI	80	6.788	x
L-2P 40-112-130	1,5	>0,7	40	320		90	7.613	x
L-2P 40-112-136	1,5	>0,7	40	320		90	7.613	x
L-2P 40-112-140	2,2	>0,7	40	320		90	7.845	
L-2P 40-125S-130	2,2	>0,6	40	320		90	7.410	
L-2P 40-125S-138	3	>0,6	40	320	CI	100	10.185	x
L-2P 40-125S-144	3	>0,6	40	320		100	10.185	x
L-2P 40-160N-150	3	>0,5	40	340	K	100	10.883	x
L-2P 40-160N-163	4	>0,5	40	340		112	11.100	x
L-2P 40-160N-168	5,5	>0,5	40	340		132	14.813	x
L-2P 40-200N-180	5,5	>0,5	40	440	K	132	15.503	x
L-2P 40-200N-195	7,5	>0,5	40	440		132	15.750	x
L-2P 40-200N-200	9,2	>0,5	40	440		132	16.568	x
L-2P 40-200N-210	11	>0,5	40	440		132	17.235	x
L-2P 40-250N-220	11	>0,7	40	490	CI	132	16.118	x
L-2P 40-250N-240	15	>0,7	40	490		132	16.830	

L-2P 40-250N-250	17	>0,7	40	490	CI	132	18.315	
L-2P 40-250N-259	18,5	>0,7	40	490		160	24.083	x
L-2P 50-112-100	0,55	>0,7	50	280	AISI304	80	5.933	
L-2P 50-112-108	0,75	>0,7	50	280		80	5.933	x
L-2P 50-112-110	1,1	>0,7	50	280		80	6.278	x
L-2P 50-125-120	2,2	>0,4	50	340	CI	90	7.800	
L-2P 50-125-130	3	>0,4	50	340		100	10.740	x
L-2P 50-125-139	4	>0,4	50	340		112	10.868	x
L-2P 50-200S-180	7,5	>0,7	50	440	CI	132	14.783	x
L-2P 50-200S-192	9,2	>0,7	50	440		132	15.803	x
L-2P 50-200S-200	11	>0,7	50	440		132	16.395	x
L-2P 50-200S-214	15	>0,7	50	440		132	17.078	
L-2P 50-250N-215	15	>0,7	50	440	CI	132	19.095	
L-2P 50-250N-220	15	>0,7	50	440		132	19.095	
L-2P 50-250N-230	18,5	>0,7	50	440		160	26.333	x
L-2P 50-250N-247	22	>0,7	50	440		160	26.970	
L-2P 50-250N-260	22	>0,7	50	440		160	26.970	
L-2P 65-112-88	0,75	>0,7	65	340	AISI304	80	6.653	x
L-2P 65-112-96	0,75	>0,7	65	340		80	6.653	x
L-2P 65-112-106	1,1	>0,7	65	340		80	6.998	x
L-2P 65-112-110	1,5	>0,7	65	340		90	7.860	x
L-2P 65-125-126	3	>0,4	65	360	CI	100	11.340	x
L-2P 65-125-134	4	>0,4	65	360		112	11.445	x
L-2P 65-125-139	5,5	>0,4	65	360		132	14.400	x
L-2P 65-160-153	9,2	>0,4	65	360	CI	132	16.958	x
L-2P 65-160-164	11	>0,4	65	360		132	17.685	x
L-2P 65-160-174	15	>0,4	65	360		132	18.338	
L-2P 65-200N-185	15	>0,4	65	475	CI	160	23.033	x
L-2P 65-200N-195	18,5	>0,4	65	475		160	26.625	x
L-2P 65-200N-210	22	>0,4	65	475		160	27.060	
L-2P 65-200N-215	26	>0,4	65	475		180	36.143	x
L-2P 65-250S-220	22	>0,4	65	475	CI	160	30.698	
L-2P 65-250S-230	26	>0,4	65	475		180	39.563	x
L-2P 65-250S-238	30	>0,4	65	475		200	43.868	x
L-2P 65-250S-245	30	>0,4	65	475		200	43.868	x
L-2P 65-250S-255	37	>0,4	65	475		200	45.518	
L-2P 65-250S-258	37	>0,4	65	475		200	45.518	
L-2P 80-125-114	2,2	>0,5	80	360	CI	90	11.338	x
L-2P 80-125-126	3	>0,5	80	360		100	14.400	x
L-2P 80-125-138	4	>0,5	80	360		112	15.473	x
L-2P 80-160-141	7,5	>0,4	80	440	CI	132	21.173	x
L-2P 80-160-153	9,2	>0,4	80	440		132	21.765	x
L-2P 80-160-164	11	>0,4	80	440		132	22.493	x
L-2P 80-160-174	15	>0,4	80	440		132	23.933	x
L-2P 80-200-185	18,5	>0,4	80	550	CI	160	33.233	x
L-2P 80-200-195	22	>0,4	80	550		160	33.278	x
L-2P 80-200-195	22	>0,4	80	550		180	36.698	x
L-2P 80-200-202	26	>0,4	80	550		180	37.718	x
L-2P 80-200-207	30	>0,4	80	550		200	41.820	x
L-2P 80-200-212	30	>0,4	80	550		200	41.820	x
L-2P 80-200-215	37	>0,4	80	550	200	44.160	x	
L-2P 100-125-110	2,2	>0,7	100	450	CI	90	12.615	x
L-2P 100-125-114	3	>0,7	100	450		100	15.600	x
L-2P 100-160-137	5,5	>0,5	100	500	CI	132	20.198	x
L-2P 100-160-150	7,5	>0,5	100	500		132	21.098	x

Armatec L 4P 1450rpm

IN-LINE centrifugal pumpe

Varenummer	kW	MEI	DN	MM	Impeller materiale	Motor størrelse	Kr./stk.	EI4 option
L-4P 32-125S-130	0,25	>0,7	32	280	CI	71	5.610	
		>0,7	32	280		80	5.678	
L-4P 32-125S-140	0,37	>0,7	32	280	CI	80	5.745	
L-4P 32-160S-165	0,37	>0,4	32	340		80	6.278	
L-4P 32-160S-174	0,55	>0,4	32	340	OT	80	6.638	
L-4P 32-200N-189	0,75	>0,7	32	440		90	9.158	
L-4P 32-200N-206	1,1	>0,7	32	440		90	9.600	
L-4P 32-200N-219	1,1	>0,7	32	440	CI	90	9.600	
L-4P 32-250S-230	1,5	>0,7	32	490		100	10.028	
L-4P 32-250S-248	2,2	>0,7	32	490		100	11.160	x
L-4P 32-250S-255	2,2	>0,7	32	490	CI	100	11.160	x
L-4P 40-125S-115	0,37	>0,7	40	320		80	6.083	
L-4P 40-125S-138	0,37	>0,7	40	320		80	6.083	
L-4P 40-125S-144	0,55	>0,7	40	320	OT	80	6.518	
L-4P 40-160N-163	0,55	>0,7	40	340		80	7.208	
L-4P 40-160N-175	0,75	>0,7	40	340	OT	80	7.388	
L-4P 40-200N-180	0,75	>0,7	40	440		80	9.533	
L-4P 40-200N-195	1,1	>0,7	40	440		90	9.960	
L-4P 40-200N-210	1,1	>0,7	40	440	CI	90	9.960	
L-4P 40-250N-200	1,1	>0,7	40	490		90	9.653	
L-4P 40-250N-220	1,5	>0,7	40	490		90	10.208	
L-4P 40-250N-259	2,2	>0,7	40	490	CI	100	11.378	x
L-4P 50-125-120	0,37	>0,7	50	340		80	6.413	
L-4P 50-125-139	0,55	>0,7	50	340	CI	80	6.908	
L-4P 50-160N-154	0,75	>0,7	50	340		80	9.098	
L-4P 50-160N-174	1,1	>0,7	50	340	CI	90	9.540	
L-4P 50-200S-192	1,1	>0,7	50	440		90	9.143	
L-4P 50-200S-208	1,5	>0,7	50	440	CI	90	9.705	
L-4P 50-200S-214	2,2	>0,7	50	440		100	11.438	x
L-4P 50-250N-220	2,2	>0,5	50	440	CI	100	11.685	x
L-4P 50-250N-235	2,2	>0,5	50	440		100	11.685	x
L-4P 50-250N-247	3	>0,5	50	440		100	12.675	
L-4P 50-250N-260	3	>0,5	50	440		100	12.675	
L-4P 65-125S-130	0,55	>0,7	65	360	CI	80	7.748	
L-4P 65-125S-138	0,75	>0,7	65	360		80	7.875	
L-4P 65-125S-144	1,1	>0,7	65	360		90	8.363	
L-4P 65-160-164	1,1	>0,7	65	360	CI	90	9.473	
L-4P 65-160-169	1,5	>0,7	65	360		90	10.065	
L-4P 65-160-174	2,2	>0,7	65	360		100	11.363	x
L-4P 65-200N-185	1,5	>0,7	65	475	CI	90	10.965	
L-4P 65-200N-195	2,2	>0,7	65	475		100	12.593	x
L-4P 65-200N-205	3	>0,7	65	475		100	13.643	
L-4P 65-200N-215	3	>0,7	65	475		100	13.643	
L-4P 65-200N-215	4	>0,7	65	475		112	14.670	
L-4P 65-250S-210	3	>0,7	65	475	CI	100	15.863	
L-4P 65-250S-230	4	>0,7	65	475		112	16.868	
L-4P 65-250S-245	5,5	>0,7	65	475		132	20.423	x
L-4P 65-250S-258	7,5	>0,7	65	475	CI	132	23.040	
L-4P 80-160-160	1,5	>0,6	80	440	CI	90	13.148	
L-4P 80-160-172	2,2	>0,6	80	440		100	16.230	x
L-4P 80-160-176	3	>0,6	80	440		100	16.545	x
L-4P 80-200-195	3	>0,7	80	550	CI	100	20.220	x
L-4P 80-200-200	4	>0,7	80	550		112	20.453	x
L-4P 80-200-210	4	>0,7	80	550		112	20.453	x
L-4P 80-200-215	4	>0,7	80	550		112	20.453	x
L-4P 80-200-215	5,5	>0,7	80	550		132	23.888	x
L-4P 80-250-230	5,5	>0,1	80	620		132	27.173	x
L-4P 80-250-245	7,5	>0,1	80	620		132	28.853	x
L-4P 80-250-260	9,2	>0,1	80	620	CI	132	29.363	x
L-4P 80-250-269	9,2	>0,1	80	620		132	29.363	x
L-4P 80-315-290	11	>0,4	80	670		160	39.443	x
L-4P 80-315-307	11	>0,4	80	670	CI	160	39.443	x
L-4P 80-315-315	15	>0,4	80	670		160	42.083	x
L-4P 80-315-339	18,5	>0,4	80	670		180	48.300	x
L-4P 100-200-182	3	>0,5	100	550	CI	100	22.755	x
L-4P 100-200-195	4	>0,5	100	550		112	22.973	x

L-4P 100-200-207	5,5	>0,5	100	550	CI	132	26.453	x
L-4P 100-200-215	5,5	>0,5	100	550		132	26.453	x
L-4P 100-250-240	7,5	>0,4	100	670	CI	132	32.745	x
L-4P 100-250-250	9,2	>0,4	100	670		132	33.255	x
L-4P 100-250-264	11	>0,4	100	670		160	41.130	x
L-4P 100-250-269	11	>0,4	100	670		160	41.130	x
L-4P 100-315-315	18,5	>0,7	100	670	CI	180	51.218	x
L-4P 100-315-330	22	>0,7	100	670		180	54.075	x
L-4P 100-315-339	30	>0,7	100	670		225	79.703	x
L-4P 125-250-235	11	>0,4	125	800	CI	160	44.100	x
L-4P 125-250-255	15	>0,4	125	800		160	46.740	x
L-4P 125-250-269	18,5	>0,4	125	800		180	53.085	x
L-4P 125-315-295	18,5	>0,4	125	800	CI	180	60.045	x
L-4P 125-315-310	22	>0,4	125	800		180	62.903	x
L-4P 125-315-330	30	>0,4	125	800		225	90.000	x
L-4P 125-315-339	37	>0,4	125	800		225	90.255	x
L-4P 150-315-285	30	>0,2	150	800	AISI304	225	101.783	x
L-4P 150-315-300	37	>0,2	150	800		225	102.038	x
L-4P 150-315-316	45	>0,2	150	800		225	108.233	x
L-4P 150-315-333	55	>0,2	150	800		250	111.713	x
L-4P 150-315-339	55	>0,2	150	800		250	111.713	x
L-4P 150-315S-300	22	>0,4	150	800	CI	180	70.305	x
L-4P 150-315S-330	30	>0,4	150	800		225	101.783	x
L-4P 150-315S-339	37	>0,4	150	800		225	102.038	x
L-4P 150-400-365	55	>0,4	150	1000	CI	250	115.073	x
L-4P 150-400-395	75	>0,4	150	1000		280	155.070	x
L-4P 150-400-419	90	>0,4	150	1000		280	167.595	x

Armatec L-IVE In-Line pumper

Frekvensomformerer regulerer motorens omdrejningshastighed, hvilket ændre pumpens ydeevne, så de passer til de aktuelle driftsforhold.

Fordelene ved en pumpe udstyret med frekvensomformerer:

- » Stor energibesparelse
- » Reducere levetidsomkostninger for anlæget
- » Lavere miljøpåvirkning på grund af lavere strømforbrug
- » Mindre slid på de mekaniske dele i pumpen



Armatec L-IVE 2P

Armaterc In-Line pumper model L-IVE, leveres med frekvensomformere(VSD) monteret på motoren.

Tryktransmittere medfølger ikke. IE3

Varenummer	kW	MEI	VSD model 1~ ind: 1~ ud: 3~	Kr./stk.	VSD model 3~ Y In: 3~ Out: 3~	Kr./stk.
L-IVE-2P 25-90-90 1 1/2"	0,4	>0,7	IVM...HP3-9.5A	9.578	IVT...HP3-5.5A	10.793
L-IVE-2P 25-90-90 2"	0,4	>0,7	IVM...HP3-9.5A	9.578	IVT...HP3-5.5A	10.793
L-IVE-2P 32-100-100	0,4	>0,7	IVM...HP3-9.5A	10.830	IVT...HP3-5.5A	12.180
L-IVE-2P 32-112-135	1,1	>0,7	IVM...HP3-9.5A	13.725	IVT...HP3-5.5A	15.075
L-IVE-2P 32-125S-110	1,1	>0,7	IVM...HP3-9.5A	12.758	IVT...HP3-5.5A	14.108
L-IVE-2P 32-125S-140	2,2	>0,7	-	-	IVT...HP3-5.5A	15.248
L-IVE-2P 32-160S-154	2,2	>0,7	-	-	IVT...HP3-5.5A	16.103
L-IVE-2P 32-160S-174	3	>0,7	-	-	IVT...HP5.5-11A	21.660
L-IVE-2P 32-200N-182	4	>0,5	-	-	IVT...HP5.5-11A	24.008
L-IVE-2P 32-200N-202	5,5	>0,5	-	-	IVT...HP7.5-14.5A	30.690
L-IVE-2P 32-200N-219	7,5	>0,5	-	-	IVT...HP10-19A	31.455
L-IVE-2P 32-250S-235	11	>0,7	-	-	IVT...HP15-26A	32.325
L-IVE-2P 32-250S-260	15	>0,7	-	-	IVT...HP20-35A	34.208
L-IVE-2P 40-100-100	0,55	>0,7	IVM...HP3-9.5A	11.993	IVT...HP3-5.5A	13.343
L-IVE-2P 40-100-115	1,1	>0,7	IVM...HP3-9.5A	12.608	IVT...HP3-5.5A	13.958
L-IVE-2P 40-112-140	2,2	>0,7	-	-	IVT...HP3-5.5A	16.058
L-IVE-2P 40-125S-130	2,2	>0,6	-	-	IVT...HP3-5.5A	15.623
L-IVE-2P 40-125S-144	3	>0,6	-	-	IVT...HP5.5-11A	21.578
L-IVE-2P 40-160N-150	3	>0,5	-	-	IVT...HP5.5-11A	22.275
L-IVE-2P 40-160N-168	5,5	>0,5	-	-	IVT...HP7.5-14.5A	30.705
L-IVE-2P 40-200N-180	5,5	>0,5	-	-	IVT...HP7.5-14.5A	31.395
L-IVE-2P 40-200N-195	7,5	>0,5	-	-	IVT...HP10-19A	31.838
L-IVE-2P 40-200N-210	11	>0,5	-	-	IVT...HP15-26A	33.578
L-IVE-2P 40-250N-220	11	>0,7	-	-	IVT...HP15-26A	32.460
L-IVE-2P 40-250N-240	15	>0,7	-	-	IVT...HP20-35A	34.418
L-IVE-2P 40-250N-259	18,5	>0,7	-	-	IVT...HP25-44A	56.978
L-IVE-2P 50-112-108	0,75	>0,7	IVM...HP3-9.5A	12.795	IVT...HP3-5.5A	14.145
L-IVE-2P 50-112-110	1,1	>0,7	IVM...HP3-9.5A	13.140	IVT...HP3-5.5A	14.490
L-IVE-2P 50-125-130	3	>0,4	-	-	IVT...HP5.5-11A	22.133
L-IVE-2P 50-125-139	4	>0,4	-	-	IVT...HP5.5-11A	22.260
L-IVE-2P 50-200S-180	7,5	>0,7	-	-	IVT...HP10-19A	30.870
L-IVE-2P 50-200S-200	11	>0,7	-	-	IVT...HP15-26A	32.738
L-IVE-2P 50-200S-214	15	>0,7	-	-	IVT...HP20-35A	34.665
L-IVE-2P 50-250N-220	15	>0,7	-	-	IVT...HP20-35A	36.683
L-IVE-2P 50-250N-230	18,5	>0,7	-	-	IVT...HP25-44A	59.228
L-IVE-2P 65-112-106	1,1	>0,7	IVM...HP3-9.5A	13.860	IVT...HP3-5.5A	15.210
L-IVE-2P 65-112-110	1,5	>0,7	IVM...HP3-9.5A	14.723	IVT...HP3-5.5A	16.073
L-IVE-2P 65-125-126	3	>0,4	-	-	IVT...HP5.5-11A	22.733
L-IVE-2P 65-125-134	4	>0,4	-	-	IVT...HP5.5-11A	22.838
L-IVE-2P 65-125-139	5,5	>0,4	-	-	IVT...HP7.5-14.5A	30.293
L-IVE-2P 65-125S-120	4,0	>0,4	-	-	IVT...HP5.5-11A	22.913
L-IVE-2P 65-125S-132	5,5	>0,4	-	-	IVT...HP7.5-14.5A	30.578
L-IVE-2P 65-125S-144	7,5	>0,4	-	-	IVT...HP10-19A	31.350
L-IVE-2P 65-160-164	11	>0,4	-	-	IVT...HP15-26A	34.028
L-IVE-2P 65-160-174	15	>0,4	-	-	IVT...HP20-35A	35.925
L-IVE-2P 65-200N-185	15	>0,4	-	-	IVT...HP20-35A	40.620
L-IVE-2P 65-200N-195	18,5	>0,4	-	-	IVT...HP25-44A	59.520
L-IVE-2P 80-125-114	2,2	>0,5	-	-	IVT...HP3-5.5A	19.590
L-IVE-2P 80-125-138	4	>0,5	-	-	IVT...HP5.5-11A	26.865
L-IVE-2P 80-160-141	7,5	>0,4	-	-	IVT...HP10-19A	37.260
L-IVE-2P 80-160-164	11	>0,4	-	-	IVT...HP15-26A	38.835
L-IVE-2P 80-160-174	15	>0,4	-	-	IVT...HP20-35A	41.520
L-IVE-2P 80-200-185	18,5	>0,4	-	-	IVT...HP25-44A	66.128
L-IVE-2P 100-125-110	2,2	>0,7	-	-	IVT...HP3-5.5A	20.828
L-IVE-2P 100-125-114	3	>0,7	-	-	IVT...HP5.5-11A	26.993
L-IVE-2P 100-160-137	5,5	>0,5	-	-	IVT...HP7.5-14.5A	36.090
L-IVE-2P 100-160-150	7,5	>0,5	-	-	IVT...HP10-19A	37.185

Armatec L-IVE 4P

Varenummer	kW	MEI	VSD model 1~ ind: 1~ ud: 3~	Kr./stk. ind: 1~ ud: 3~	VSD model 3~ Y ind: 3~ ud: 3~	Kr./stk. Y ind: 3~ ud: 3~
L-IVE-4P 32-125S-130	0,25	>0,7	IVM...HP3-9.5A	12.473	IVT...HP3-5.5A	13.823
L-IVE-4P 32-125S-140	0,37	>0,7	IVM...HP3-9.5A	12.608	IVT...HP3-5.5A	13.958
L-IVE-4P 32-160S-165	0,37	>0,4	IVM...HP3-9.5A	13.140	IVT...HP3-5.5A	14.490
L-IVE-4P 32-160S-174	0,55	>0,4	IVM...HP3-9.5A	13.500	IVT...HP3-5.5A	14.850
L-IVE-4P 32-200N-189	0,75	>0,7	IVM...HP3-9.5A	16.020	IVT...HP3-5.5A	17.370
L-IVE-4P 32-200N-219	1,1	>0,7	IVM...HP3-9.5A	16.463	IVT...HP3-5.5A	17.813
L-IVE-4P 32-250S-230	1,5	>0,7	IVM...HP3-9.5A	16.890	IVT...HP3-5.5A	18.240
L-IVE-4P 32-250S-255	2,2	>0,7	-		IVT...HP3-5.5A	19.373
L-IVE-4P 40-125S-144	0,55	>0,7	IVM...HP3-9.5A	13.380	IVT...HP3-5.5A	14.730
L-IVE-4P 40-160N-163	0,55	>0,7	IVM...HP3-9.5A	14.070	IVT...HP3-5.5A	15.420
L-IVE-4P 40-160N-175	0,75	>0,7	IVM...HP3-9.5A	14.250	IVT...HP3-5.5A	15.600
L-IVE-4P 40-200N-180	0,75	>0,7	IVM...HP3-9.5A	16.395	IVT...HP3-5.5A	17.745
L-IVE-4P 40-200N-210	1,1	>0,7	IVM...HP3-9.5A	16.823	IVT...HP3-5.5A	18.173
L-IVE-4P 40-250N-220	1,5	>0,7	IVM...HP3-9.5A	17.070	IVT...HP3-5.5A	18.420
L-IVE-4P 40-250N-259	2,2	>0,7	-		IVT...HP3-5.5A	19.590
L-IVE-4P 50-125-139	0,55	>0,7	IVM...HP3-9.5A	13.770	IVT...HP3-5.5A	15.120
L-IVE-4P 50-160N-154	0,75	>0,7	IVM...HP3-9.5A	15.960	IVT...HP3-5.5A	17.310
L-IVE-4P 50-160N-174	1,1	>0,7	IVM...HP3-9.5A	16.403	IVT...HP3-5.5A	17.753
L-IVE-4P 50-200S-208	1,5	>0,7	IVM...HP3-9.5A	16.568	IVT...HP3-5.5A	17.918
L-IVE-4P 50-200S-214	2,2	>0,7	-		IVT...HP3-5.5A	19.650
L-IVE-4P 50-250N-235	2,2	>0,5	-		IVT...HP3-5.5A	19.898
L-IVE-4P 50-250N-260	3	>0,5	-		IVT...HP5.5-11A	24.068
L-IVE-4P 65-125S-130	0,55	>0,7	IVM...HP3-9.5A	14.610	IVT...HP3-5.5A	15.960
L-IVE-4P 65-125S-144	1,1	>0,7	IVM...HP3-9.5A	15.225	IVT...HP3-5.5A	16.575
L-IVE-4P 65-160-169	1,5	>0,7	IVM...HP3-9.5A	16.928	IVT...HP3-5.5A	18.278
L-IVE-4P 65-160-174	2,2	>0,7	-		IVT...HP3-5.5A	19.575
L-IVE-4P 65-200N-185	1,5	>0,7	IVM...HP3-9.5A	17.828	IVT...HP3-5.5A	19.178
L-IVE-4P 65-200N-195	2,2	>0,7	-		IVT...HP3-5.5A	20.805
L-IVE-4P 65-200N-215	3	>0,7	-		IVT...HP5.5-11A	25.035
L-IVE-4P 65-200N-215	4	>0,7	-		IVT...HP5.5-11A	26.063
L-IVE-4P 65-250S-210	3	>0,7	-		IVT...HP5.5-11A	27.255
L-IVE-4P 65-250S-230	4	>0,7	-		IVT...HP5.5-11A	28.260
L-IVE-4P 65-250S-245	5,5	>0,7	-		IVT...HP10-19A	36.510
L-IVE-4P 65-250S-258	7,5	>0,7	-		IVT...HP10-19A	39.128
L-IVE-4P 80-160-160	1,5	>0,6	IVM...HP3-9.5A	20.010	IVT...HP3-5.5A	21.360
L-IVE-4P 80-160-176	3	>0,6	-		IVT...HP5.5-11A	27.938
L-IVE-4P 80-200-195	3	>0,7	-		IVT...HP5.5-11A	31.613
L-IVE-4P 80-200-215	4	>0,7	-		IVT...HP5.5-11A	31.845
L-IVE-4P 80-200-215	5,5	>0,7	-		IVT...HP10-19A	39.975
L-IVE-4P 80-250-230	5,5	>0,7	-		IVT...HP10-19A	43.260
L-IVE-4P 80-250-245	7,5	>0,7	-		IVT...HP10-19A	44.940
L-IVE-4P 80-250-269	9,2	>0,7	-		IVT...HP15-26A	45.705
L-IVE-4P 80-315-307	11	>0,4	-		IVT...HP15-26A	55.785
L-IVE-4P 80-315-315	15	>0,4	-		IVT...HP20-35A	59.670
L-IVE-4P 80-315-339	18,5	>0,4	-		IVT...HP25-44A	81.195
L-IVE-4P 100-200-182	3	>0,5	-		IVT...HP5.5-11A	34.148
L-IVE-4P 100-200-195	4	>0,5	-		IVT...HP5.5-11A	34.365
L-IVE-4P 100-200-215	5,5	>0,5	-		IVT...HP10-19A	42.540
L-IVE-4P 100-250-240	7,5	>0,4	-		IVT...HP10-19A	48.833
L-IVE-4P 100-250-250	9,2	>0,4	-		IVT...HP15-26A	49.598
L-IVE-4P 100-250-264	11	>0,4	-		IVT...HP15-26A	57.473
L-IVE-4P 100-250-269	11	>0,4	-		IVT...HP15-26A	57.473
L-IVE-4P 100-315-315	18,5	>0,4	-		IVT...HP25-44A	84.113
L-IVE-4P 125-250-235	11	>0,4	-		IVT...HP15-26A	60.443
L-IVE-4P 125-250-255	15	>0,4	-		IVT...HP20-35A	64.328
L-IVE-4P 125-315-295	18,5	>0,4	-		IVT...HP25-44A	92.940

Løbehjul i Bronze og rustfri stål AISI316, tillæg pr. stk.



Pumpemodel	AISI316	Bronze	Pumpemodel	AISI316	Bronze
L2P - L4P	kr./stk.	kr./stk.	L2P - L4P	kr./stk.	kr./stk.
25-90	Ikke mulig		65-125	2.168	2.703
32-100	Ikke mulig		65-125S	2.270	2.814
32-112	Ikke mulig		65-160	2.822	3.698
32-125S	1.165	1.862	65-200N	3.553	4.599
32-160S	1.590	2.533	65-250S	4.735	Ikke mulig
32-200	2.049	Ikke mulig	80-125	Ikke mulig	
32-200N	2.049	2.848	80-160	3.511	4.837
32-250S	3.630	4.786	80-200	4.429	6.086
40-100	Ikke mulig		80-250	5.644	7.846
40-112	Ikke mulig		80-315	9.452	14.646
40-125S	1.488	2.117	100-125	Ikke mulig	
40-160N	1.233	1.989	100-160	Ikke mulig	
40-200N	2.091	Ikke mulig	100-200	5.840	8.687
40-250N	3.766	5.092	100-250	7.591	11.603
50-112	Ikke mulig		100-315	10.379	15.402
50-125	1.692	2.312	125-250	7.761	12.121
50-160N	1.947	3.188	125-315	13.022	18.726
50-200S	2.950	Ikke mulig	150-315	9.401	17.238
50-250N	3.978	5.644	150-315S	13.022	18.726
65-112	Ikke mulig		150-400	17.238	27.982

Armatec tryktransmitter til L-IVE serien

Varenummer	Beskrivelse	SIGNAL	kr./stk.
K03-04	0÷3 bar-0÷4 bar	4 - 20 mA	1.320
K05-06	0÷5 bar-0÷6 bar		1.600
K16	0÷16 bar		824
K25	0÷25 bar		1.008

Neddrejning af løbehjul, tillæg pr. stk.

Pumpe model	Kr./stk.
25-90:	476
32-100; 40-100:	502
32-112; 40-112; 50-112; 65-112:	510
32-125S;40-125S;50-125;65-125;65-125S;80-125;100-125:	536
32-160S;40-160N;50-160N;65-160;80-160;100-160:	570
32-200;32-200N;40-200N;50-200S;65-200N;80-200;100-200:	612
32-250S;40-250N;50-250N;65-250S;80-250;100-250; 125-250:	646
80-315;100-315;125-315;150-315;150-315S:	680
150-400:	714

Concepts for flow technology

Vores forskellige koncepter indenfor flowteknologi giver smarte løsninger og fungerer som en kilde til inspiration og et væld af erfaringer. En teknisk løsning fra Armatec er baseret på et koncept, der kan tilpasses kundernes behov. Vejen frem til den rigtige løsning går gennem de ansatte, som kombinerer stor viden om produktet med bredt systemkendskab og teknisk indsigt.

Armatec A/S
Mjølnersvej 4-8
2600 Glostrup

armatec@armatec.dk
www.armatec.dk

