

Armatec Tandhjulspumpe

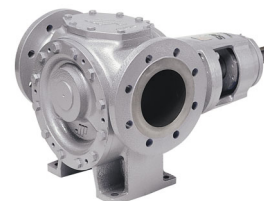
SPX Johnson

TG GS

| Dimensionsområde | Max. Tryk | Max. viskositet | Max. temperatur | Materialer (Hus) |
|---------------------------|-----------|-----------------|-----------------|------------------|
| Max. 80 m ³ /h | 10 bar | 5.000 M.Pas | 200°C | Støbejern |

Anvendelsesområde

Tandhjulspumperne egner sig til en række forskellige industrier og applikationer bl.a. petrokemisk industri (bitumen, diselolie, smørreolie m.m.), kemisk industri (isocyanat, plastic, syrer), farve & lakindustri (skibsmaling, lak, trykfarve), levedsmiddelindustri (chokolade, vegetabiliske olie, melasse og dyrefoder).



Kvalitetsikring

Pumperne er CE mærket iht. Maskindirektivet

Funktion & konstruktion

Pumperne konstrueres efter kundens behov. Muligheder for større tolerancer på rotor og tandhjul samt forskellige materialer. Der tilbydes også en række forskellige tætningsmuligheder og det er muligt at få pumpen leveret med påbygget overtryksventil.

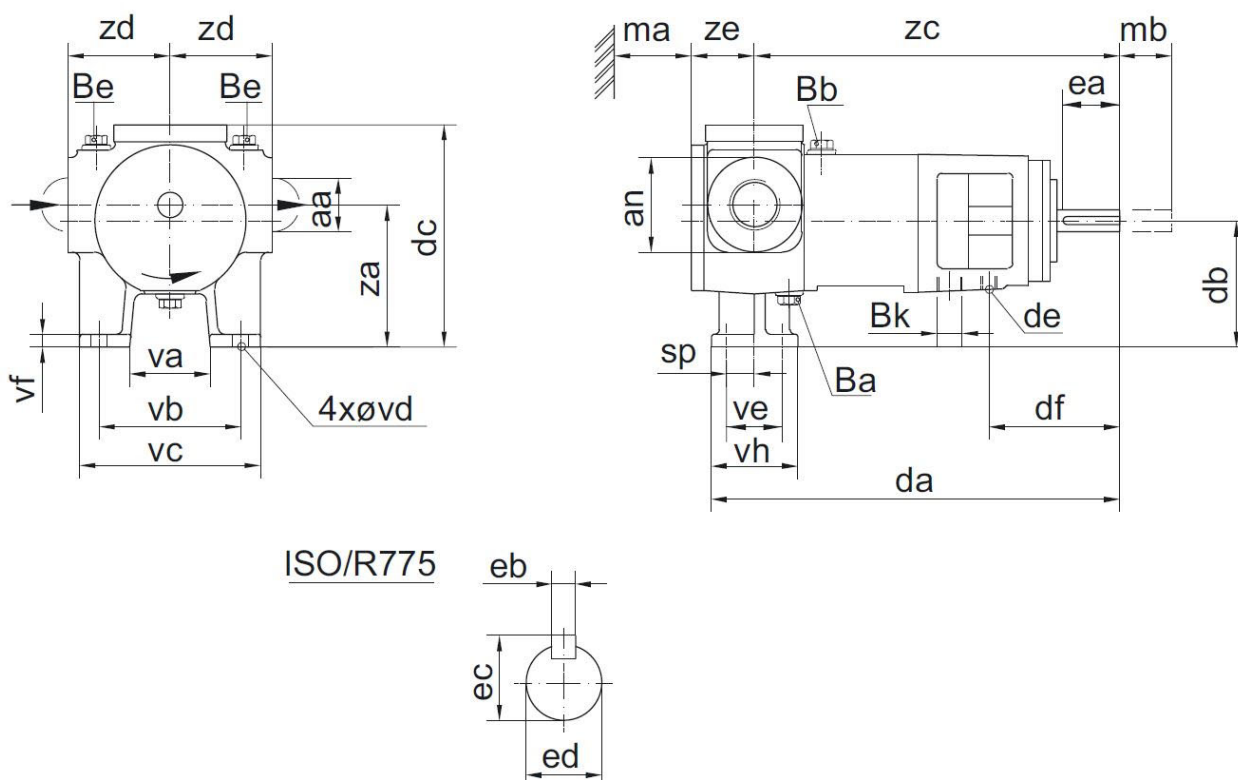
TG GS tilbydes S-kapper til brug med mættet damp eller ikke-farlige medier. Disse leveres med cylindriske gevindtilslutninger ifølge ISO 228-1.

Max. temperatur: 200°C

Max. tryk: 10 bar

Materialer: Støbejern GG25

TopGear GS er konstrueret med mekanisk tætning



Dimensionstegning for størrelserne TG GS2-25 til TG GS6-40

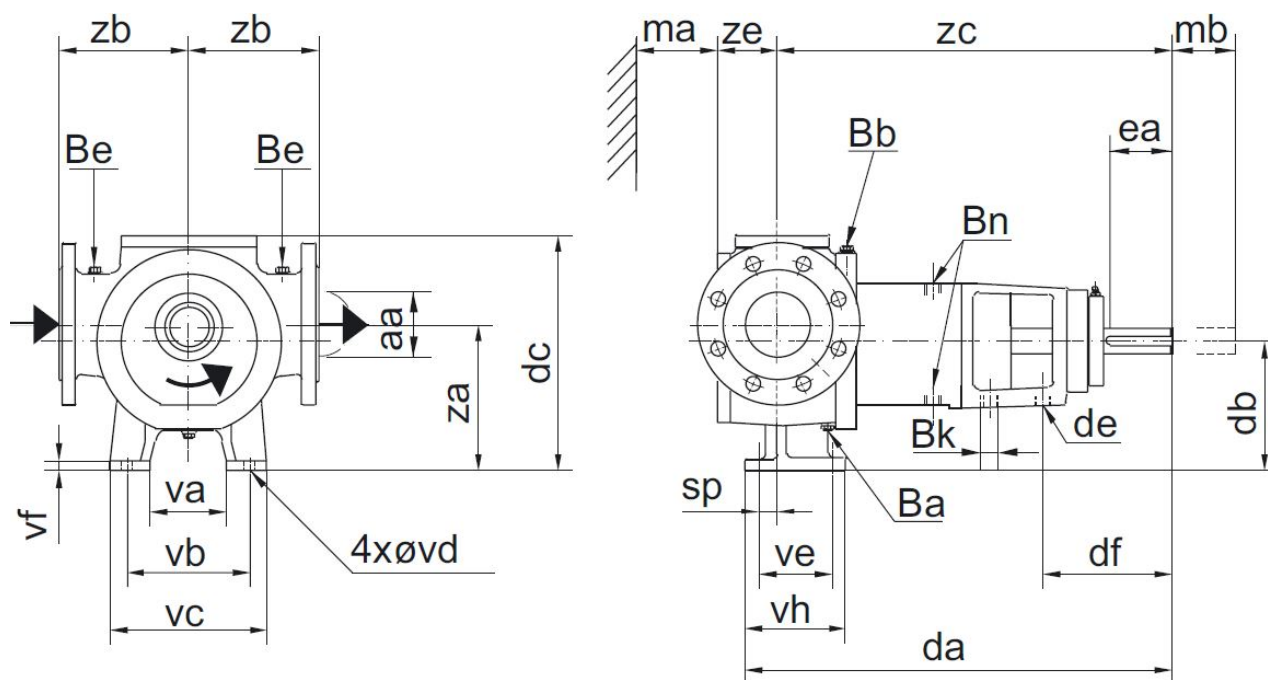
Mål [GS2-25 til GS6-40]

| | TG GS2-25 | TG GS3-32 | TG GS6-40 |
|----|-----------|-----------|-----------|
| aa | G 1 | G 1 1/4 | G 1 1/2 |
| an | 60 | 60 | 70 |
| Ba | G 1/4 | G 1/4 | G 1/4 |
| Be | G 1/4 | G 1/4 | G 1/4 |
| Bk | Rp 3/8 | Rp 3/8 | Rp 3/8 |
| da | 246 | 246 | 293 |
| db | 80 | 80 | 100 |
| dc | 147 | 147 | 179 |
| de | M10 | M10 | M12 |
| df | 81 | 81 | 88 |
| ea | 39 | 39 | 40 |
| eb | 5 h9 | 5 h9 | 6 h9 |
| ec | 18 | 18 | 21,5 |
| ed | 16 j6 | 16 j6 | 19 j6 |
| ma | 50 | 50 | 60 |
| mb | 50 | 50 | 60 |
| sp | 17.5 | 17.5 | 22 |
| va | 51 | 51 | 53 |
| vb | 90 | 90 | 100 |
| vc | 115 | 115 | 127 |
| vd | 10 | 10 | 12 |
| ve | 35 | 35 | 45 |
| vf | 10 | 10 | 11 |
| vh | 55 | 55 | 70 |
| za | 90 | 90 | 110 |
| zc | 218 | 218 | 258 |
| zd | 65 | 65 | 80 |
| ze | 46 | 46 | 54 |

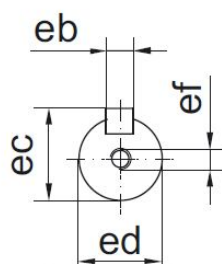
Armatec Tandhjulspumpe

SPX Johnson

TG GS



ISO/R775



Dimensionstegning for størrelserne TG GS15-50 til TG GS185-125

Mål [GS15-50 til GS185-125]

| | TG GS15-50 | TG GS23-65 | TG GS58-80 | TG GS86-100 | TG GS185-125 |
|----|------------|------------|------------|-------------|--------------|
| aa | 50 | 65 | 80 | 100 | 125 |
| Ba | G 1/4 | G 1/4 | G 1/2 | G 1/2 | G 1/2 |
| Bp | G 1/2 | G 1/2 | G 1/2 | G 1/2 | G 1/2 |
| Be | G 1/4 | G 1/4 | G 1/4 | G 1/4 | G 1/4 |
| Bk | Rp 1/2 | Rp 1/2 | Rp 3/4 | Rp 3/4 | Rp 3/4 |
| da | 389 | 400 | 479 | 499 | 623 |
| db | 112 | 112 | 160 | 160 | 200 |
| dc | 209 | 219 | 297 | 315 | 380 |
| de | M16 | M16 | M20 | M20 | M20 |
| df | 126 | 126 | 159 | 162 | 204 |
| ea | 60 | 60 | 80 | 80 | 110 |
| eb | 8 h9 | 8 h9 | 10 h9 | 10 h9 | 14 h9 |
| ec | 31 | 31 | 35 | 35 | 51.5 |
| ed | 28 j6 | 28 j6 | 32 k6 | 32 k6 | 48 k6 |
| ef | M10 | M10 | M12 | M12 | M16 |
| ma | 75 | 80 | 105 | 125 | 155 |
| mb | 75 | 80 | 100 | 115 | 155 |
| sp | 15 | 26 | 22.5 | 32 | 30.5 |
| va | 70 | 80 | 100 | 100 | 120 |
| vb | 120 | 130 | 160 | 160 | 200 |
| vc | 150 | 160 | 200 | 200 | 260 |
| vd | 12 | 12 | 14 | 14 | 18 |
| ve | 60 | 60 | 90 | 90 | 125 |
| vf | 14 | 14 | 17 | 17 | 22 |
| vh | 90 | 90 | 125 | 125 | 170 |
| za | 125 | 125 | 180 | 185 | 230 |
| zb | 125 | 125 | 160 | 180 | 200 |
| zc | 359 | 359 | 439 | 449 | 570 |
| ze | 61 | 70 | 81 | 91 | 116 |

Sikkerhedsventiler

TopGear pumperne kan også fås med påbyggede sikkerhedsventiler. Overtryksventilerne sikrer pumpen samt andre komponenter i rørsystemet imod trykskader. Når pumpen anvendes til reverserende drift, forsynes den med dobbeltvirkende sikkerhedsventil.

Ventilerne er delt op i 3 arbejdsområder:

04 = overtryksventil for arbejdsområde 1-4 bar

06 = overtryksventil for arbejdsområde 3-6 bar

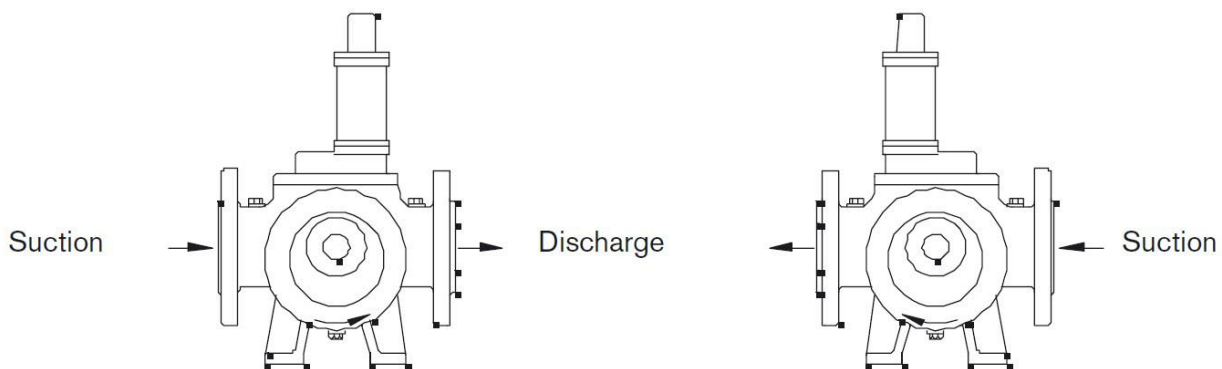
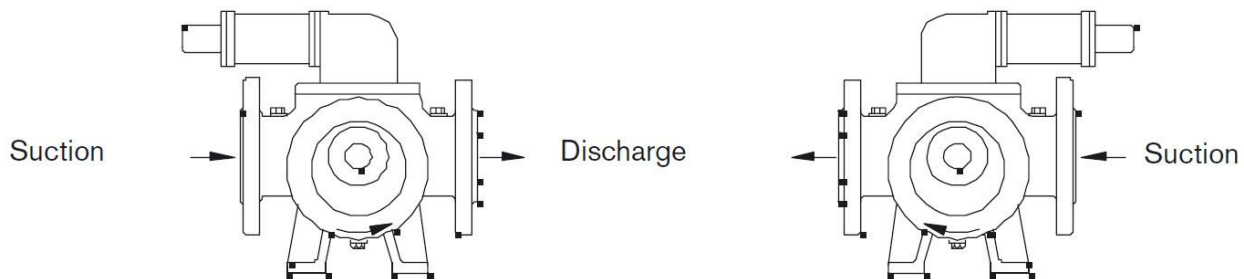
10 = overtryksventil for arbejdsområde 5-10 bar

Note: Sikkerhedsventilen kan ikke anvendes som flow regulator. Væsken vil cirkulere gennem pumpen og stige i temperatur hurtigt på grund af friktionstab.

Armatec Tandhjulspumpe

SPX Johnson

TG GS



Placering af sikkerhedsventil