

## LEVEL CONTROL

# Bleeding and venting valve EB 1.12

Continuous bleeding valve with DVGW approval for small to high flow rates

# MANKENBERG

### Technical data

Connection DN	25 - 100
Connection G	1/2 - 2
Nominal pressure PN	16
Operating pressure	0 - 16 bar
Flow rate	248 Nm <sup>3</sup> /h
Temperature	130 °C
Medium	liquids

### Description

Bleeding and venting valves remove air or gases from systems or pipelines without requiring an external energy input. When a system is drained they act as venting valves.

The EB 1.12 bleeding/venting valves are compact and lightweight float-controlled valves for water treatment (incl. ozone), pipelines, petrol tanks etc. They are manufactured from deep-drawn stainless steel with excellent corrosion resistance. The valve cone can be fitted with a soft or metallic seal. Top and bottom sections of the valve body are connected by a clamp ring and two bolts.

Top and bottom sections of the valve body are connected by a clamp ring and two bolts. Servicing/maintenance is easy and does not call for special tooling.

The simple design makes it easy to specify, install, handle and service these valves in an industrial environment.

Valves for continuous bleeding must not be overdimensioned. If a larger valve size is selected, a higher working pressure range with a correspondingly lower flow volume should be chosen. In case of doubt, we shall be happy to advise you.

On filter vessels the bleed connection is often located in the middle of the vessel. If the flow volume is large and the distance between distribution funnel and bleed connection small, the incoming water jet hits the bleed connection. This will impair the efficiency of the bleed valve and can result in water hammer. This problem may be avoided by installing a baffle or by placing the bleed connection away from the centre.

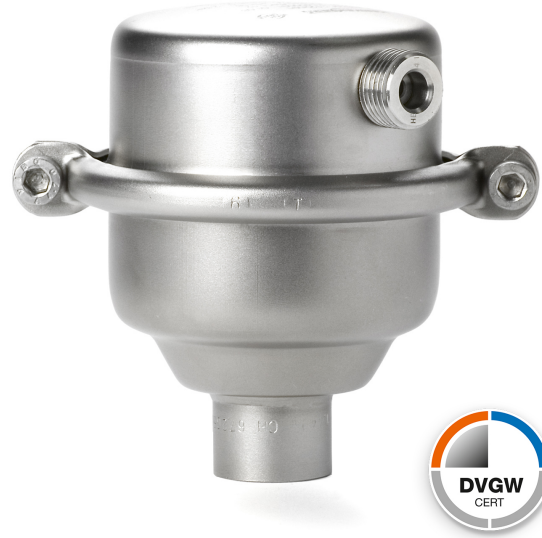
### Standard

- » All stainless steel construction
- » Quick-release body clamp ring

### Options

- » Ozone-resistant design
- » Various seal materials suitable for your medium
- » Kunststoffbeschichtung für aggressive Flüssigkeiten
- » Special materials such as Duplex, Superduplex or titanium, others on request
- » Special connections: Aseptic, ANSI or JIS flanges, welding ends, other connections on request
- » Special versions on request

### Product



Picture similar

### Technical specification

#### Pressure ranges [bar]

nominal diameter	G 1/2 - 3/4		
Pressure ranges bar	0 - 2	0 - 6	0 - 16

#### Pressure ranges [bar]

nominal diameter	G 1 - 2, DN 25 - 100			
press. ranges bar	0 - 2	0 - 6	0 - 10	0 - 16

Please state working pressure range when enquiring or ordering.

# Bleeding and venting valve EB 1.12

Continuous bleeding valve with DVGW approval for small to high flow rates

## Materials

Materials*		
Design	Standard	
Nominal diameter	G 1/2 - 2, DN 25-50	DN 65-100
Temperature	130 °C	130 °C
Body	Stainless steel	Stainless steel
Body seal	EPDM	EPDM
Internals	Stainless steel	Stainless steel
Float	Stainless steel	Stainless steel
Valve seal	EPDM	Stainless steel
Profile camp	Stainless steel	Stainless steel

\*All materials equal or of higher quality

## Dimensions and weights

Dimensions [mm]						
size	inlet female					
	G 1/2	G 3/4	G 1	G 1 1/4	G 1 1/2	G 2
	outlet male G 1/2A			outlet male G 3/4A		
A*	109	109	146	149	149	145
B	57	57	140	140	140	140
C	127	127	185	190	190	185
D	140	140	200	200	200	200

Dimensions [mm]							
size	nominal diameter						
	DN 25	DN 32	DN 40	DN 50	DN 65	DN 80	DN 100
	outlet male G 3/4A						
A*	161	163	165	164	250	255	257
B	140	140	140	140	113	113	113
C	200	200	205	205	295	300	305
D	200	200	200	200	265	265	265

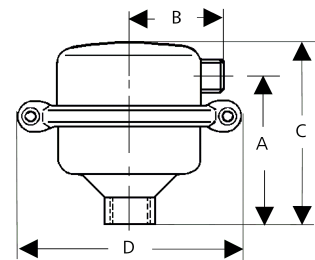
\*overall length tolerances in acc. with DIN EN 558

Weights [kg] G 1/2 - 2						
inlet female						
G 1/2	G 3/4	G 1	G 1 1/4	G 1 1/2	G 2	
0.8	0.8	2.6	2.6	2.7	3.1	

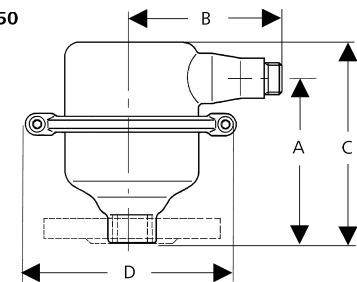
Weights [kg] DN 25 - 100						
nominal diameter						
DN 25	DN 32	DN 40	DN 50	DN 65	DN 80	DN 100
3.5	4.2	4.2	5	11	11	12

Customs tariff number	
84818059	

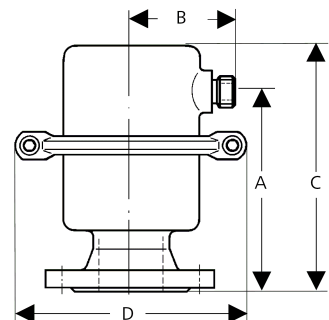
EB 1.12 G 1/2 - 3/4



EB 1.12 G 1 - 2, DN 25 - 50



EB 1.12 DN 65 - 100



# Bleeding and venting valve EB 1.12

Continuous bleeding valve with DVGW approval for small to high flow rates



## Flow rate

Flow rate [Nm³/h] G ½ - ¾			
Δp bar	pressure ranges bar *		
	0 - 2	0 - 6	0 - 16
0.1	3.1	1	0.3
0.2	4.4	1.4	0.4
0.5	6.8	2.2	0.6
1	8.6	2.8	0.7
2	12	4.2	1
4		7	1.7
6		9.8	2.4
8			3.1
10			3.8
12			4.5
16			5.9

Flow rate [Nm³/h] G 1 - 2, DN 25 - 50				
Δp bar	pressure ranges bar *			
	0 - 2	0 - 6	0 - 10	0 - 16
0.1	14	6.4	4.1	3.1
0.2	20	9	5.7	4.4
0.5	31	13	8.9	6.8
1	39	17	11	8.6
2	59	26	16	12
4		44	28	21
6		61	39	30
8			50	38
10			62	47
12				53
16				73

Flow rate [Nm³/h] DN 65 - 100				
Δp bar	pressure ranges bar *			
	0 - 2	0 - 6	0 - 10	0 - 16
0.1	25	25	16	8
0.2	36	36	23	11
0.5	55	55	35	16
1	70	70	45	21
2	106	106	67	32
4		176	113	53
6		246	157	75
8			203	96
10			248	118
12				139
16				182

The quoted flow volumes apply to a fully open valve i.e. in start-up condition at 0 °C and 1,013 mbar. With continuous bleeding e.g. of filter vessels, the maximum flow volume is 30 % less on average.

Mankenberg GmbH | Spenglerstrasse 99 | D-23556 Luebeck | Germany

Please send us your enquiry and allow us to advise you. Special designs on request.  
The pressure has always been indicated as overpressure. Mankenberg reserves the right to alter technical specifications without notice.

## NIVEAUREGELUNG

# Be- und Entlüfter EB 1.12

Dauerentlüfter mit DVGW-Zulassung für geringe bis große Durchsätze

# MANKENBERG

### Technische Daten

Anschluss DN	25 - 100
Anschluss G	1/2 - 2
Nenndruck PN	16
Arbeitsdruck	0 - 16 bar
Durchsatz	248 Nm <sup>3</sup> /h
Temperatur	130 °C
Medium	Flüssigkeiten

### Beschreibung

Be- und Entlüfter leiten Luft oder Gase aus Anlagen oder Rohrleitungen ohne Fremdenergie ab. Beim Entleeren der Anlagen arbeiten sie als Belüfter. Die Be- und Entlüfter EB 1.12 sind schwimmergesteuerte, kompakte und leichte Geräte für die Wasseraufbereitung (auch Ozon), Rohrleitungen, Benzintanks usw.. Sie sind aus tiefgezogenem Edelstahl mit hervorragender Korrosionsbeständigkeit hergestellt. Der Ventilkegel ist weich- oder metallischdichtend ausgeführt. EB 1.12 ist in drei Gehäusevarianten für kleine, mittlere und große Durchsätze erhältlich.

Gehäuseober- und unterteil sind nur durch Profilschelle und zwei Schrauben verbunden, eine Wartung ist so schnell und ohne Spezialwerkzeug durchzuführen.

Die unkomplizierte Technik erleichtert Planung, Montage, Handhabung und Wartung im täglichen Industrieinsatz.

Dauerentlüfter dürfen nicht überdimensioniert werden. Wird eine größere Nennweite gewählt, ist ggf. ein höherer Arbeitsdruckbereich mit entsprechend geringerem Durchsatz bei Betriebsdruck zu wählen. In Zweifelsfällen beraten wir gern.

Bei Filterbehältern ist der Entlüftungsstutzen häufig in der Mitte des Behälters. Bei großem Durchsatz und kleinem Abstand zwischen Verteiltrichter und Entlüfterstutzen trifft der Strahl des eintretenden Wassers in den Stutzen. Dies beeinträchtigt die Entlüfterwirkung und kann zu Wasserschlägen führen. Durch ein Prallblech oder exzentrische Lage des Entlüfterstutzens kann dies vermieden werden.

### Standard

- » Komplet aus Edelstahl
- » Gehäuse-Schnellverschluss

### Optionen

- » Ozonbeständige Ausführung
- » Unterschiedliche Dichtungsmaterialien, passend für Ihr Medium
- » Kunststoffbeschichtung für aggressive Flüssigkeiten
- » Sonderwerkstoffe wie Duplex, Superduplex oder Titan, andere auf Anfrage
- » Sonderanschlüsse:  
Aseptik-, ANSI- oder JIS-Flansche, Schweißenden, andere Anschlüsse auf Anfrage
- » Sonderausführungen auf Anfrage

### Produkt



Abbildung ähnlich

### Technische Spezifikation

#### Arbeitsdruckbereiche [bar]

Nennweite	G 1/2 - 3/4		
Arbeitsdruck bar	0 - 2	0 - 6	0 - 16

#### Arbeitsdruckbereiche [bar]

Nennweite	G 1 - 2, DN 25 - 100			
Arbeitsdruck bar	0 - 2	0 - 6	0 - 10	0 - 16

Arbeitsdruckbereich bitte bei Anfragen oder Bestellungen angeben.

## Werkstoffe

Werkstoffe*		
Ausführung	Standard	
Nennweite	G 1/2 - 2, DN 25-50	DN 65-100
Temperatur	130 °C	
Gehäuse	Edelstahl	Edelstahl
Gehäusedichtung	EPDM	EPDM
Innenteile	Edelstahl	Edelstahl
Schwimmer	Edelstahl	Edelstahl
Ventildichtung	EPDM	Edelstahl
Profilschelle	Edelstahl	Edelstahl

\*Alle Werkstoffe gleich- oder höherwertig

## Abmessungen und Gewichte

Abmessungen [mm]						
Maß	Eingangsmuffe					
	G 1/2	G 3/4	G 1	G 1 1/4	G 1 1/2	G 2
	Ausgangszapfen G 1/2A			Ausgangszapfen G 3/4A		
A*	109	109	146	149	149	145
B	57	57	140	140	140	140
C	127	127	185	190	190	185
D	140	140	200	200	200	200

Abmessungen [mm]							
Maß	Nennweite						
	DN 25	DN 32	DN 40	DN 50	DN 65	DN 80	DN 100
	Ausgangszapfen G 3/4A						
A*	161	163	165	164	250	255	257
B	140	140	140	140	113	113	113
C	200	200	205	205	295	300	305
D	200	200	200	200	265	265	265

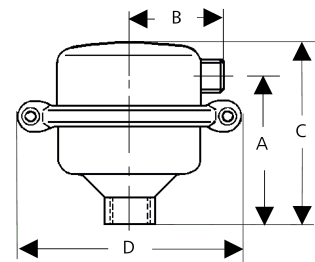
\*Baulängentoleranzen gemäß DIN EN 558

Gewichte [kg] G 1/2 - 2						
Eingangsmuffe						
G 1/2	G 3/4	G 1	G 1 1/4	G 1 1/2	G 2	
0,8	0,8	2,6	2,6	2,7	3,1	

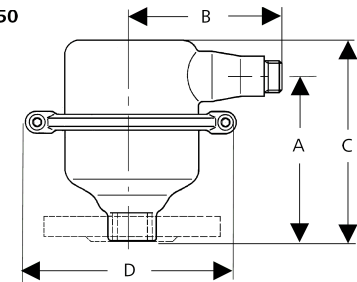
Gewichte [kg] DN 25 - 100						
Nennweite						
DN 25	DN 32	DN 40	DN 50	DN 65	DN 80	DN 100
3,5	4,2	4,2	5	11	11	12

Zolltarifnummer
84818059

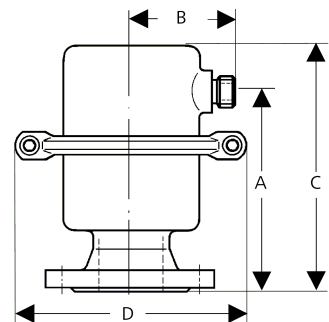
EB 1.12 G 1/2 - 3/4



EB 1.12 G 1 - 2, DN 25 - 50



EB 1.12 DN 65 - 100



## Durchsatz

### Durchsatz [Nm³/h] G 1/2 - 3/4

Δp bar	Druckbereiche bar		
	0 - 2	0 - 6	0 - 16
0,1	3,1	1	0,3
0,2	4,4	1,4	0,4
0,5	6,8	2,2	0,6
1	8,6	2,8	0,7
2	12	4,2	1
4		7	1,7
6		9,8	2,4
8			3,1
10			3,8
12			4,5
16			5,9

### Durchsatz [Nm³/h] G 1 - 2 DN 25 - 50

Δp bar	Druckbereiche bar			
	0 - 2	0 - 6	0 - 10	0 - 16
0,1	14	6,4	4,1	3,1
0,2	20	9	5,7	4,4
0,5	31	13	8,9	6,8
1	39	17	11	8,6
2	59	26	16	12
4		44	28	21
6		61	39	30
8			50	38
10			62	47
12				53
16				73

### Durchsatz [Nm³/h] DN 65 - 100

Δp bar	Druckbereiche bar			
	0 - 2	0 - 6	0 - 10	0 - 16
0,1	25	25	16	8
0,2	36	36	23	11
0,5	55	55	35	16
1	70	70	45	21
2	106	106	67	32
4		176	113	53
6		246	157	75
8			203	96
10			248	118
12				139
16				182

Die angegebenen Durchsatzwerte gelten für das voll geöffnete Ventil, also im Anfahrzustand bei 0 °C und 1013 mbar. Bei stetiger Dauerentlüftung, z.B. auf Filterkesseln, ist der maximale Durchsatz um durchschnittlich 30 % geringer.

Sprechen Sie uns an und lassen Sie sich beraten. Alle Druckangaben als Überdruck angeben. Sonderausführungen auf Anfrage. Technische Änderungen vorbehalten.

# 通排气阀 EB 1.12

小到大量流量的符合DVGW标准的连续排气阀

## 技术参数

接口 DN	25 - 100
接口 G	1/2 - 2
公称压力PN	16
工作压力	0 - 16 bar
通过量	248 Nm³/h
温度	130 °C
介质	液体

## 描述

通排气阀不借助外部能量将空气或气体排出设备或管道。设备排空时作为通气阀使用。

通排气阀 EB 1.12 是浮球控制的轻型紧凑装置，用于水处理(包括臭氧)、管道、汽油罐等。由耐腐蚀能力极强的不锈钢深冲而成。阀锥采用软密封或金属密封。EB 1.12 提供三种阀体针对小、中、大气量。

阀体上下两部分由卡箍和两根螺栓连接，维护快速且无需专用工具。

毫不复杂的技术使日常工业应用中的规划、安装、操作和维护更容易。

连续排气阀规格不能过大。如果选择了过大的公称直径，可能必须选择在此工作压力下高一等级工作压力范围来对应小流量。如有疑问，我们乐意提供咨询。过滤容器内，排气接口通常在容器中央。在大流量下和分配漏斗与排气接口的间距小时，进入的水会喷射入接口，影响排气效果并会导致水击。用一防溅隔板或将排气接口偏离中心就能够避免这种情况。

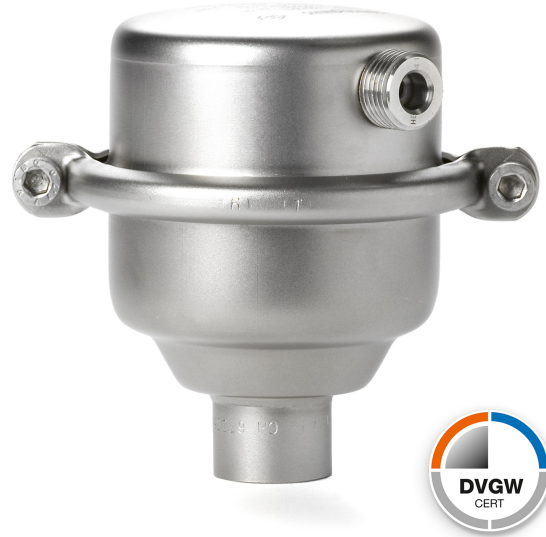
## 标准配置

- » 整体采用不锈钢
- » 阀体快速卡箍连接

## 可选配置

- » 抗臭氧的设计
- » 不同的密封材料，适于不同介质
- » 针对腐蚀性液体的塑料涂层
- » 特殊材料如双相钢，超级双相钢，钛合金，其它材料请垂询
- » 特殊接口: 无菌，ANSI或JIS法兰，焊接管，其它接口请垂询
- » 特殊设计请垂询

## 产品



类似插图

## 技术参数

工作压力范围 [bar]			
公称直径	G 1/2 - 3/4		
工作压力范围 bar	0 - 2	0 - 6	0 - 16
工作压力范围 [bar]			
公称直径	G 1 - 2, DN 25 - 100		
工作压力范围 bar	0 - 2	0 - 6	0 - 10 0 - 16

A请在询价或订购时给出工作压力范围。

## 材料

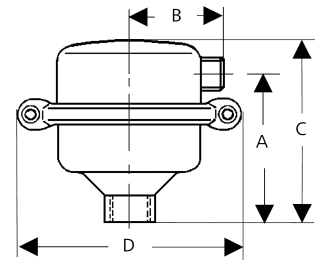
材料*		
设计	标准	
公称直径	G 1/2 - 2, DN 25-50	DN 65-100
温度	130 °C	130 °C
阀体	不锈钢	不锈钢
阀体密封	EPDM	EPDM
内部元件	不锈钢	不锈钢
Schwimmer	不锈钢	不锈钢
阀门密封	EPDM	不锈钢
卡箍	不锈钢	不锈钢

\*所有材料相同或更优

## 尺寸 · 重量

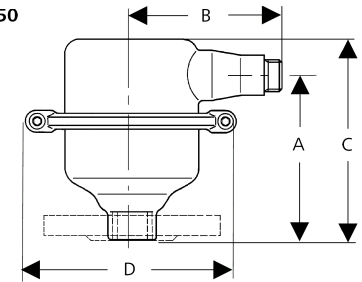
尺寸 [mm] G 1/2 - 3/4						
尺寸	入口内螺纹					
	G 1/2	G 3/4	G 1	G 1 1/4	G 1 1/2	G 2
	出口外螺纹 G 1/2A			出口外螺纹 G 3/4A		
A*	109	109	146	149	149	145
B	57	57	140	140	140	140
C	127	127	185	190	190	185
D	140	140	200	200	200	200

EB 1.12 G 1/2 - 3/4



尺寸 [mm]							
尺寸	入口内螺纹						
	DN 25	DN 32	DN 40	DN 50	DN 65	DN 80	DN 100
	出口外螺纹 G 3/4A						
A*	161	163	165	164	250	255	257
B	140	140	140	140	113	113	113
C	200	200	205	205	295	300	305
D	200	200	200	200	265	265	265

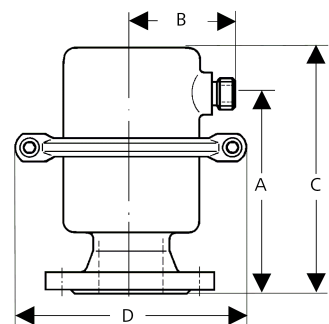
EB 1.12 G 1 - 2, DN 25 - 50



\* 安装长度误差根据标准DIN EN 558

重量 [kg] G 1/2 - 2						
入口内螺纹 G						
G 1/2	G 3/4	G 1	G 1 1/4	G 1 1/2	G 2	
0,8	0,8	2,6	2,6	2,7	3,1	

EB 1.12 DN 65 - 100



重量 [kg] DN 25 - 100						
入口内螺纹						
DN 25	DN 32	DN 40	DN 50	DN 65	DN 80	DN 100
3,5	4,2	4,2	5	11	11	12

税务编号
84818059



## 通过量

通过量 [Nm³/h] G ½ - ¾			
Δp bar	压力范围 bar *		
	0 - 2	0 - 6	0 - 16
0,1	3,1	1	0,3
0,2	4,4	1,4	0,4
0,5	6,8	2,2	0,6
1	8,6	2,8	0,7
2	12	4,2	1
4		7	1,7
6		9,8	2,4
8			3,1
10			3,8
12			4,5
16			5,9

给出的流量值是阀门全开，且在0°C和1013mbar的起始状态下。在持续排气状态下，比如在过滤器罐上，最大通过量平均低30%。请注意:更小的阀座直径用于更高的压力范围。如果工作压力范围选择过大，通过量可能太小。

通过量 [Nm³/h] G 1 - 2 DN 25 - 50				
Δp bar	压力范围 bar			
	0 - 2	0 - 6	0 - 10	0 - 16
0,1	14	6,4	4,1	3,1
0,2	20	9	5,7	4,4
0,5	31	13	8,9	6,8
1	39	17	11	8,6
2	59	26	16	12
4		44	28	21
6		61	39	30
8			50	38
10			62	47
12				53
16				73

通过量 [Nm³/h] DN 65 - 100				
Δp bar	压力范围 bar			
	0 - 2	0 - 6	0 - 10	0 - 16
0,1	25	25	16	8
0,2	36	36	23	11
0,5	55	55	35	16
1	70	70	45	21
2	106	106	67	32
4		176	113	53
6		246	157	75
8			203	96
10			248	118
12				139
16				182

请务必重视说明书、专业知识和安全提示。所有压力数据均为表压。保留技术上的变更权。