



Produktinformation

Kägelventil av rostfritt syrafast stål, med flänsar, PN 40. Med stigande, utvändigt gängad spindel. Plana tätningssytor. Packboxen är tryckavlastad med kägla i fullt öppet läge. Ventiler fr.o.m. DN 125 har som standard tryckavlastad kägla vilket även innebär att flödesriktningen är från motsatt håll, d.v.s uppifrån och ned. Som avstängningsventil för ånga, kondensat, hetvatten.

Dimensionsområde (DN)	15 - 250
Tryckklass (PN)	40
Temperatur (°C)	-10 - 400
Huvudmaterial	Rostfritt stål

Användningsområde

Som avstängningsventil för:

- ånga
- hetvatten
- kondensat

AMA-text

PSB.5 Kägelventiler och nålventiler

Kvalitetssäkring

PED 2014/68/EU

Produkten är CE-märkt

Märkning på produkt: Fabrikat, DN, PN, material samt pil visande flödesriktning.

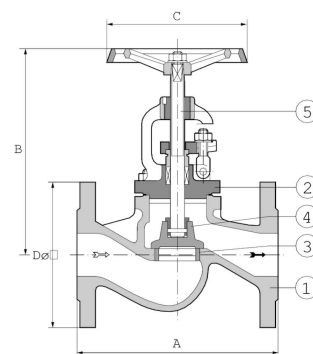
Energi/miljödeklaration

Reach datum: 12/3/2024 1:06:00 PM

Reachnotering: Produkten omfattas EJ av REACH

Detaljförteckning

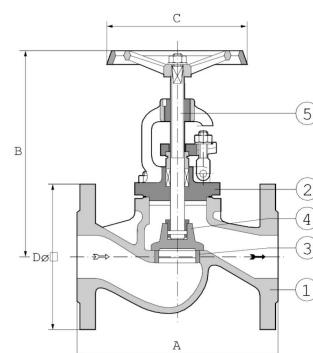
Pos	Komponent	Material
1	Ventillhus	Syrafast stål 316 (1.4408, CF8M)
2	Bygelblock	Syrafast stål 316 (1.4408, CF8M)
3	Säte	Syrafast stål 316 (1.4408, CF8M)
4	Kägla	Syrafast stål 316 (1.4408, CF8M)
5	Spindel	Syrafast stål 316 (1.4401)



Mått och vikt

Dimensionsområde (DN): 15 - 250

Artikelnummer	A	B	C	D	Nettovikt (kg)
1040CX15	130	185	140	95	4.5
1040CX20	150	185	140	105	5.5
1040CX25	160	220	160	115	7
1040CX32	180	220	160	140	8
1040CX50	230	255	180	165	13.5
1040CX65	290	300	225	185	19
1040CX80	310	335	250	200	27
1040CX80-16	310	335	250	200	27
1040CX100	350	370	300	235	40.5
1040CX100-16	350	370	300	220	40.5



Funktion och konstruktion

Stigande, utvändigt gängad spindel. Plana tätningsytor.
 Packboxen är tryckavlastad med kägla i fullt öppet läge.
 Max arbetstryck och temperatur
 35bar vid 200°C

28bar vid 300°C
21bar vid 400°C

Tekniska data

Huvudmaterial: Rostfritt stål

Huvudmaterialkod: Syrafast stål 316 (1.4408, CF8M)

Ingående material: Rostfritt stål

Ingående materialkod: Syrafast stål 316 (1.4401), Syrafast stål 316 (1.4408, CF8M)

Temperatur (°C): -10 - 400

Temperatur noteringar: DIN EN 1092 bestämmer det tillåtna drifttrycket i förhållande till temperaturen. Max 35bar vid 200°C, Max 28bar vid 300°C, Max 21bar vid 400°C

Tryckklass (PN): 40

Anslutning: Flänsad EN1092

ETIM klassning: EC010120 - Kägelventil

DN	15	20	25	32	50	65	80	100
KVS	4.8	7.3	9.6	17.8	40.1	70.1	111	172

Installation och underhåll

Flödesriktning: Enkelriktad

Möjlig montageposition: Vertikal, Horisontell

Kan monteras i valfritt inbyggnadsläge. Undantag: nedåtriktad ratt

Systemet rensas före idrifttagande.

Ventiler DN15-100 har flödesriktning nedifrån och upp (underifrån kägeln).

Ventiler DN125-250 har motsatt flödesriktning, d.v.s. uppifrån och ned.

Flödesriktningen är dock alltid markerad med en pil på ventilhuset.

Hör gärna av dig

Vi svarar på dina frågor via e-post och telefon. Inga frågor är för små, inga utmaningar är för stora. Du är alltid välkommen hos Armatec.

info@armatec.se | +46 31 89 01 00 | www.armatec.se

FÖRETAGETS LEDNINGSSYSTEM
ÄR CERTIFIERAT AV DNV
ISO 9001 • ISO 14001