



## Produktinformation

Kägelventil av stål, snedsätessutförande med svetsändar, PN 40. Med veckbälg vilket förhindrar att mediet kommer i kontakt med packboxen. Underhållsfri, utvändig spindelgängning, visaranordning som markerar öppet/stängt läge, icke stigande ratt. Som avstängningsventil för ånga, kondensat, hetvatten, hetolja samt hälso- och miljöfarliga medier. Kan fås med reglerkägla.

Dimensionsområde (DN)	15 - 250
Tryckklass (PN)	40
Temperatur (°C)	-60 - 450
Huvudmaterial	Stål

## Användningsområde

Som avstängningsventil för:

- ånga
- kondensat
- hetvatten
- hetolja
- hälso- och miljöfarliga medier

## AMA-text

### **PSB.5 Kägelventiler och nålventiler**

PSB.5 Kägelventil

Kägelventil AT 1056A..., DN., PN40, svetsanslutning. Hus av stål.

## Kvalitetsäkring

PED 2014/68/EU

**Produkten är CE-märkt**

**Märkning på produkt:** Fabrikat, DN, PN, CE, material samt pil som visar flödesriktning.

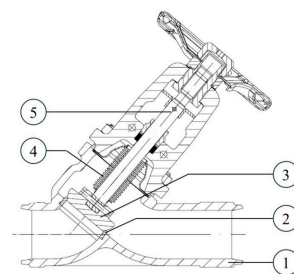
## Energi/miljödeklaration

**Reach datum:** 12/3/2024 1:00:03 PM

**Reachnotering:** Produkten omfattas EJ av REACH

## Detaljförteckning

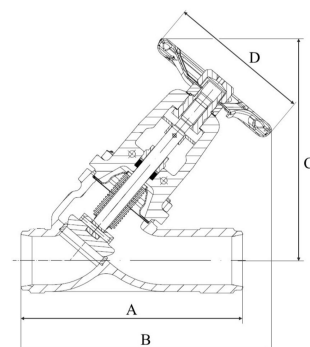
Pos	Komponent	Material
1	Ventilhus	Stål GP240GH N (1.0619)
2	Säte	Martensitiskt rostfritt stål (1.4021)
3	Kägla	Martensitiskt rostfritt stål (1.4021)
4	Veckbälg	Syrafast stål 316Ti (1.4571)
5	Spindel	Martensitiskt rostfritt stål (1.4021)



## Mått och vikt

**Dimensionsområde (DN):** 15 - 250

DN	A	B	C	D	Nettovikt (kg)
15	130	215	195	125	2.8
20	150	215	195	125	3
25	160	225	205	125	3.4
32	180	230	205	125	3.6
40	200	260	235	150	4.5
50	230	265	235	150	7.3
65	290	300	265	175	9
80	310	355	295	225	11.4
100	350	440	380	300	30
125	400	460	415	300	42
150	480	530	480	400	62
200	600	710	615	520	144



## Funktion och konstruktion

Veckbälgen (4) förhindrar att mediet kommer i kontakt med packboxen. Det innebär att risken för packboxläckage elimineras.

- Underhållsfri
- Invändig spindelgängning
- Koniska tätningssytor
- Stigande ratt

Max arbetstryck och temperatur:

40,0 bar vid 120°C  
38,1 bar vid 150°C  
35,0 bar vid 200°C  
32,0 bar vid 250°C  
28,0 bar vid 300°C  
25,7 bar vid 350°C  
23,8 bar vid 400°C  
13,1 bar vid 450°C

## Tekniska data

**Huvudmaterial:** Stål

**Huvudmaterialkod:** Stål GP240GH N (1.0619)

**Ingående material:** Rostfritt stål, Stål

**Ingående materialkod:** Martensitiskt rostfritt stål (1.4021), Syrafast stål 316Ti (1.4571), Stål GP240GH N (1.0619)

**Temperatur (°C):** -60 - 450

**Tryckklass (PN):** 40

**Anslutning:** EN 12627, svetsända

**ETIM klassning:** EC010120 - Kägelventil

DN	15	20	25	32	40	50	65	80	100	125	150	200
KVS	6.4	9.5	14.5	19.5	36	54	92	127	205	324	485	810

## Installation och underhåll

**Flödesriktning:** Enkelriktad

**Möjlig montageposition:** Vertikal, Horisontell

**Möjlig montageposition notering:** Rekommenderat montageläge är vertikalt.

Svetsändar enligt DIN EN 12627-4.

Vid insvetsning skall ventilen vara stängd.

Kan monteras i valfritt inbyggnadsläge. Undantag: Nedåtriktad ratt. Systemet rensas före idrifttagande.

## Hör gärna av dig

Vi svarar på dina frågor via e-post och telefon. Inga frågor är för små, inga utmaningar är för stora. Du är alltid välkommen hos Armatec.

[info@armatec.se](mailto:info@armatec.se) | +46 31 89 01 00 | [www.armatec.se](http://www.armatec.se)

FÖRETAGETS LEDNINGSSYSTEM  
ÄR CERTIFIERAT AV DNV  
ISO 9001 • ISO 14001