



Produktinformation

Kägelventil av stål, med flänsar, PN 40. Med veckbälg vilket förhindrar att mediet kommer i kontakt med packboxen. Underhållsfri, utvändigt spindelgängning, visaranordning som markerar öppet/stängt läge, icke stigande ratt. Som avstängningsventil för icke aggresiva fluider, gas och ånga. Kan fås med reglerkägla.

Dimensionsområde (DN)	15 - 250
Tryckklass (PN)	40
Temperatur (°C)	-10 - 400
Huvudmaterial	Stål

Användningsområde

Som avstängningsventil för icke aggressiva fluider, gas och ånga.

AMA-text

PSB.5 Kägelventiler och nålventiler

Kvalitetsäkring

PED 2014/68/EU

Produkten är CE-märkt

Märkning på produkt: Fabrikat, DN, PN, CE, material samt pil som visar flödesriktning.

Energi/miljödeklaration

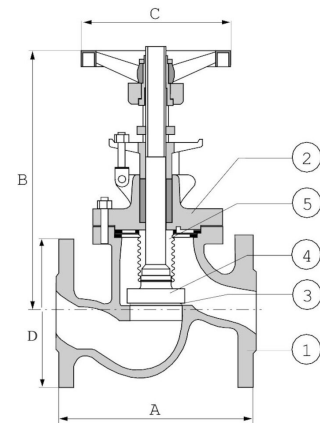
Reach datum: 12/3/2024 1:00:02 PM

Reachnotering: Produkten omfattas EJ av REACH

Detaljförteckning

Pos	Komponent	Material
1	Ventilhus	Stål GP240GH N (1.0619)
2	Bygelblock	Stål GP240GH N (1.0619)
3	Säte	Stål GP240GH N (1.0619)
4	Kägla	Stål GP240GH N (1.0619)
5	Veckbälg	Syrafast stål 316 (1.4401)

Stellite förstärkta tätningssytor mellan säte och kägla.

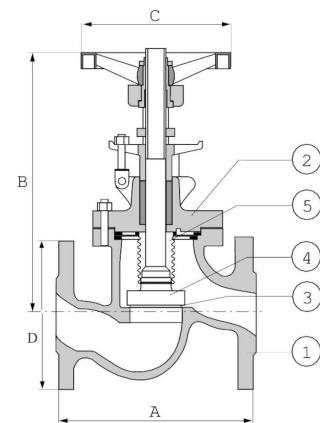


Mått och vikt

Dimensionsområde (DN): 15 - 250

Mått

DN	A	B	C	D	Nettovikt (kg)
15	130	185	140	95	5
20	150	185	140	105	6
25	160	220	160	115	7
32	180	220	160	140	8
40	200	235	180	150	10
50	230	255	180	165	13
65	290	300	225	185	19
80	310	335	250	200	25
100	350	370	300	235	43
125	400	390	350	270	62
150	480	400	400	300	92



DN	A	B	C	D	Nettovikt (kg)
200	600	495	500	375	148

Funktion och konstruktion

Veckbälgen (5) förhindrar att mediet kommer i kontakt med packboxen. Det innebär att risken för packboxläckage elimineras.

- Underhållsfri
- Utvändig spindelgångning
- Visaranordning som markerar öppet/stängt läge
- Icke stigande ratt

Max arbetstryck och temperatur

35bar vid 200°C

28bar vid 300°C

21bar vid 400°C

Vid differenstryck större än nedanstående bör ventilen förses med förbigång för att underlätta manövrering och erhålla god kägeltäthet.

33bar för DN125

21bar för DN150

14bar för DN200

Tekniska data

Huvudmaterial: Stål

Huvudmaterialkod: Stål GP240GH N (1.0619)

Ingående material: Rostfritt stål, Stål

Ingående materialkod: Syrafast stål 316 (1.4401), Stål GP240GH N (1.0619)

Temperatur (°C): -10 - 400

Temperatur noteringar: DIN EN 1092 bestämmer det tillåtna driftrycket i förhållande till temperaturen. Max 35bar vid 200°C, Max 28bar vid 300°C, Max 21bar vid 400°C

Tryckklass (PN): 40

Anslutning: Flänsad EN1092

ETIM klassning: EC010120 - Kägelventil

BK04 kod: 20707 Kägelventiler

DN	15	20	25	32	40	50	65	80	100	125	150	200
KVS	4.8	7.3	9.6	17.8	27.3	40.1	70.1	111	172	264	374	701

Installation och underhåll

Möjlig montageposition: Vertikal, Horisontell

Kan monteras i valfritt inbyggnadsläge med undantag för nedåtriktad ratt.

Vibrationer i rörsystemet skall undvikas. Systemet skall rensas före idrifttagning.

Hör gärna av dig

Vi svarar på dina frågor via e-post och telefon. Inga frågor är för små, inga utmaningar är för stora. Du är alltid välkommen hos Armatec.

info@armatec.se | +46 31 89 01 00 | www.armatec.se

FÖRETAGETS LEDNINGSSYSTEM
ÄR CERTIFIERAT AV DNV
ISO 9001 • ISO 14001