



Produktinformasjon

EVCS-i Dreiespjeld Wafer

Hus: GGG40

Disk: Duplex

Liner: EPDM

Dreiespjeld AT2313B er en høykvalitets ventil som er perfekt for avstengning og regulering av varmt og kaldt vann, glykolblandet vann, sjøvann, vakuum og nøytrale gasser. Den er produsert av seigjern og har vulkanisert sete som gir lang levetid. Ventilen har lavt dreiemoment og lavt trykfall. EPDM-gummien som anvendes i ventilen passer for varmt vann, luft, nøytrale gasser, visse organiske syrer, visse alkoholer og ikke minst sjøvann. Anslutningen er flenset iht. EN1092. Velg dreiespjeld AT2313B for pålitelig og effektiv funksjon.

Dimensjonsområde (DN)	40 - 800
Trykkklasse (PN)	16
Temperatur (°C)	-20 - 110
Hovedmateriale	Seigjern

Bruksområde

Beskrivelse: Dette produktet er en høykvalitets ventil designet for å fungere i krevende miljøer med en trykklasser på PN16. Med et imponerende temperaturområde på -20°C til 110°C, kan den brukes i et bredt spekter av industrielle applikasjoner. Ventilen er tilgjengelig i dimensjonsområdet fra DN40 til DN600, og er konstruert med enkel installasjon og langvarig holdbarhet i tankene. Hvis du trenger en pålitelig ventil som leverer jevn ytelse og pålitelighet, er dette produktet et utmerket valg.

AMA-tekst

PSB.2 Roterende spjeldventiler

Dreiespjeldventil AT2313i, med hus av seigjern og fastvulkanisert tetning av EPDM samt spjeld i Duplex.

AT2313B med fri spindel for aktivering

AT2313BS med spak standard t.o.m. DN150

AT2313BV med gir standard f.o.m. DN150

Kvalitetssikring

PED 2014/68/EU, AFS 2016:1

Produktet er CE-merket

Produktmerking: Modell, DN, flens, materiale på hus, setemateriale, spjeldmateriale, PS, TS, PT, testdato, serienummer, standard og AT-nummer.

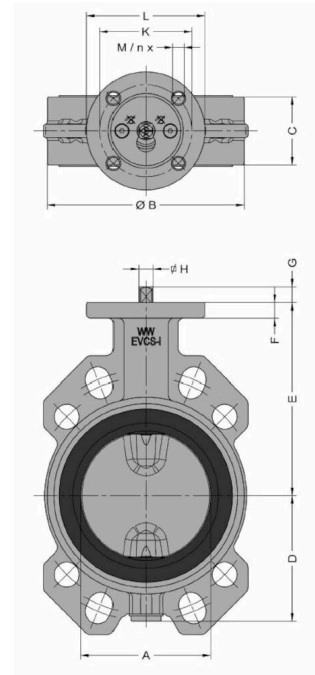
Energi/miljødeklarasjon

REACH dato: 6/14/2023 12:00:00 AM

Mål og vekt

Dimensjonsområde (DN): 40 - 800

Varenummer	A	B	C	D	E	F	Netto vekt (kg)
129422	33	86	58	12			2
129423	43	100	63	12			3
129424	46	115	71	12			4
129425	46	130	78	12			4
129426	52	150	98	12			5
129427	56	182	109	12			8
129428	56	210	133	14			9
129429	60	262	158	14			14
129430	68	315	194	15			23
129431	78	371	219	15			35
129432							0



Funksjon og design

Vedlikeholdsfrie dreiespjeld med sentrisk disk, delt spindel, helt hus med fastvulkanisert gummitetning som eliminerer risikoen for korrosjon, beskytter ventilhuset innvendig mot korrosjon og fungerer som flenspakning. Produksjonsprosessen sikrer utmerket tetning og forlenget levetid ettersom slitasje på tetningen elimineres. Spjeldets profil er avgjørende for å oppnå gode Kv-verdier som på sikt gir minimerte energitap. Ventilen er tett uavhengig flow-retning.

Tekniske data

Hovedmateriale: Seigjern

Hovedmaterialets kode: Støpejern GJS-400-15 (GGG40)

Inngående materialer: Seigjern

Inkludert materialkode: Støpejern GJS-400-15 (GGG40)

Temperatur (°C): -20 - 110

Trykklasser (PN): 16

Forbindelse/Tilkobling: Flenset DIN-EN1092

ETIM klassifisering: EC010910 - Butterfly ventil (spjeldventil)

BK04-kode: 20706 Vridspjäll

Produktfarge: RAL 2000 - Gul oransje

Installasjon og vedlikehold

Strømningsretning: To-veis

Mulig monteringsposisjon: Vertikal, Horisontal

Mulige monteringsposisjonsnotater: Ventilen skal ikke monteres med spindelen pekende nedover, ettersom dette kan føre til lekkasje på sikt.

Ventilen skal monteres mellom flenser, uten pakninger, og der det er mulig med spindelen i horisontal posisjon. Unngå å montere ventilen med spindelen pekende nedover. Ved ensidig montering skal bolter og muttere ikke trekkes til med høyere tiltrekingsmoment enn det som er angitt i tabellen i den aktuelle standarden. Ventilen bør vedlikeholdes regelmessig for å unngå ansamling av smuss som kan føre til lekkasje.

Vennligst ta kontakt

Vi besvarer dine spørsmål via e-post og telefon. Ingen spørsmål er for små, ingen utfordringer er for store. Du er alltid velkommen hos Armatec.

post@armatec.no | +47 23 24 55 00 | www.armatec.no

SELSKAPETS STYRINGSSYSTEM
ER CERTIFISERT AV KIWA
ISO 9001 • ISO 14001