



Produktinformation

Högkvalitativ ventil tillverkad av segjärn med spjällskiva i duplex rostfritt stål och har vulkaniserat foder vilket ger en lång produktlivscykel. EPDM-gummit som används i ventilen passar för varmvatten, saltvatten, ammoniakvatten, luft, neutrala gaser, vissa utspädda oorganiska syror och vissa alkoholer (max 30%). Anslutningen är flänsad enligt EN1092. Ventilen har låga vridmoment och lågt tryckfall. Välj Vridspjällventil AT 2313B för pålitlig och effektiv funktion.

Dimensionsområde (DN)	40 - 800
Tryckklass (PN)	16
Temperatur (°C)	-20 - 110
Huvudmaterial	Segjärn

Användningsområde

Denna produkt är av högsta kvalitet. Tryckklass PN16, och temperaturområde från -20°C till 110°C. Dimensionsområde från DN40 till DN600. Med denna produkt kan du vara säker på att du får en pålitlig och robust lösning för dina behov.

För avstängning och reglering. Varmt och kallt vatten:

- Värme och kylsystem
- Glykolblandat vatten
- Vatten med viss oljeinblandning
- Saltvatten, bräckt vatten
- Vakuum
- Neutrala gaser

EPDM-gummi: Varmvatten, luft, neutrala gaser, vissa utspädda oorganiska syror, vissa alkoholer (max 30%)

AMA-text

PSB.2 Vridspjällventiler

Vridspjällventil AT 2313B, med hus av segjärn och i huset fastvulkaniserat foder av EPDM samt spjällskiva i duplex rostfritt stål
AT 2313BS med spak standard t.o.m. DN150,
AT 2313BV med växel standard fr.o.m DN150

Kvalitetsäkring

PED 2014/68/EU, AFS 2016:1

Produkten är CE-märkt

Märkning på produkt: Modell, DN, Fläns, Husmaterial, Sättesmaterial, Diskmaterial, PS, TS, PT, datum för test, Serienummer, Standard samt AT-nummer.

Energi/miljödeklaration

Reach datum: 6/14/2023 12:00:00 AM

Detaljförteckning

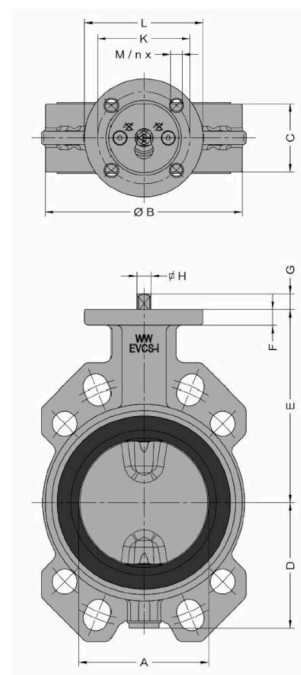
Pos	Komponent	Material
1	Ventilhus	Segjärn GJS-400-15 (GGG40)
2	Spjällskiva	Rostfritt stål (1.4470)
3	Foder	EPDM (etenpropengummi)
4	Spak	Gråjärn
5	Snäckväxel (Se produkt 2394)	

Mått och vikt

Dimensionsområde (DN): 40 - 800

2313B

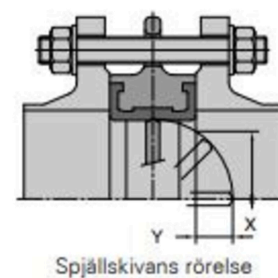
Artikelnummer	C	E	D	F	G	H	Nettovikt (kg)
2313BS40	33	86	58	12	34		3
2313BV40	33	86	58	12			3.1
2313BS50	43	100	63	12	34		4
2313BV50	43	100	63	12			4.1
2313BS65	46	115	71	12	34		5
2313BV65	46	115	71	12			5.1
2313BS80	46	130	78	12	34		5
2313BV80	46	130	78	12			5.1
2313BS100	52	150	98	12	34		6
2313BV100	52	150	98	12	12		6.1
2313BS125	56	182	109	12	34		9
2313BV125	56	182	109	12	16		9.1



Artikelnummer	C	E	D	F	G	H	Nettovikt (kg)
2313BS150	56	210	133	14	34		10
2313BV150	56	210	133	14			10.2
2313BV200	60	262	158	14			15.2
2313BV250	68	315	194	15			24.85
2313BV300	78	371	219	15			36.85
2313BV350	78				24		43
2313BV400	102	363	305		28	27	73
2313BV450	114	388	330		28	27	86
2313BV500	127	460	373		37	36	125
2313BV600	154	510	423		37	36	170
2313B-40	33	86	58	12			2
2313B-50	43	100	63	12			3
2313B-65	46	115	71	12			4
2313B-80	46	130	78	12			4
2313B-100	52	150	98	12			5
2313B-125	56	182	109	12			8
2313B-150	56	210	133	14			9
2313B-200	60	262	158	14			14
2313B-250	68	315	194	15			23
2313B-300	78	371	219	15			35

Mått (min) för spjällbladets frigång i anslutande rör

DN	X	Y
40	24	4
50	27	4
65	47	10
80	67	18
100	87	25
125	113	35
150	140	48
200	191	70
250	242	92
300	289	111



Funktion och konstruktion

Heltätande underhållsfri vridspjällventil med centriskt placerad spjällskiva, delad spindel, helt hus med i huset fastvulkaniserat gummifoder som eliminerar risken för spaltkorrosion, skyddar ventilhuset invändigt mot korrosion och tjänstgör som flänspackning. Tillverkningsprocessen säkerställer utmärkt tätning och ökad livslängd eftersom nötning av fodret elimineras. Spjällskivans profil är avgörande för att uppnå goda flödesegenskaper som på sikt leder till att energiförlusterna minimeras. Ventilen är tät oavsett flödesriktning.

Ventilhus med semi-LUG fästörön för ensidigt montage. AT 2313B är försedda med fästörön t.o.m. DN 350. Hålbild DN40-DN350 passar flänsar PN6/PN10/PN16 och CL150. Bygglängd enligt SS-EN 558, series 20. Toppläns enligt ISO 5211.

Standard ytbehandling klass C3 enl. ISO 12944.

Vid montage utomhus där det förekommer påtagliga mängder luftföroreningar eller måttlig mängd salt såsom i industri och kustområden, utan regnskydd rekommenderas klass C4.

Tekniska data

Huvudmaterial: Segjärn

Huvudmaterialkod: Segjärn GJS-400-15 (GGG40)

Ingående material: Segjärn

Ingående materialkod: Segjärn GJS-400-15 (GGG40)

Temperatur (°C): -20 - 110

Tryckklass (PN): 16

Anslutning: Flänsad EN1092

ETIM klassning: EC010910 - Vridspjällsventil (Drosselventil)

BK04 kod: 20706 Vridspjäll

Produktens färg: RAL 2000 - Gulorange

Teknisk data

Artikelnummer	KVS	Anslutning enligt ISO 5211	Mått på spindel	Erfordrat moment (Nm)
2313BS40	95	F07	10x10mm	4
2313BV40	95	F07	9x9mm	4
2313BS50	95	F07	10x10mm	6
2313BV50	95	F07	9x9mm	6
2313BS65	231	F07	10x10mm	10
2313BV65	231	F07	9x9mm	10
2313BS80	491	F07	10x10mm	16
2313BV80	491	F07	9x9mm	16
2313BS100	690	F07	12x12mm	29
2313BV100		F07	11x11mm	29
2313BS125	1450	F07	12x12mm	45
2313BV125		F07	14x14mm	45
2313BS150	1945	F07	16x16mm	65
2313BV150	1945	F07	14x14mm	65
2313BV200	4095	F07	17x17mm	141
2313BV250	6085	F10	22x22mm	276
2313BV300	9570	F10	22x22mm	394
2313BV350	13500	F10	22x22mm	478
2313BV400	16350	F14		824
2313BV450	21550	F14		942
2313BV500	27700	F16		1459
2313BV600	37200	F16		2168

Artikelnummer	KVS	Anslutning enligt ISO 5211	Mått på spindel	Erfordrat moment (Nm)
2313B-40	95	F07	9x9mm	4
2313B-50	95	F07	9x9mm	6
2313B-65	231	F07	9x9mm	10
2313B-80	491	F07	9x9mm	16
2313B-100	690	F07	11x11mm	29
2313B-125	1450	F07	14x14mm	45
2313B-150	1945	F07	14x14mm	65
2313B-200	4095	F07	17x17mm	141
2313B-250	6085	F10	22x22mm	276
2313B-300	9570	F10	22x22mm	394

Installation och underhåll

Flödesriktning: Dubbelriktad

Möjlig montageposition: Vertikal, Horisontell

Möjlig montageposition notering: Spindel skall ej monteras så att den är riktad nedåt då kan läckage uppstå.

Ventilen är avsedd att monteras mellan flänsar, utan packningar, och där så är möjligt med axlarna i horisontellt läge. Vid ensidigt montage får bultar och muttrar inte dras åt med högre moment än vad som anges i tabell i relevant norm. Ventilen skall motioneras regelbundet för att undvika ansamling av smuts som kan leda till läckage.

Observera angivna mått för att spjällbladet skall kunna röra sig fritt i förhållande till anslutande rör.

Hör gärna av dig

Vi svarar på dina frågor via e-post och telefon. Inga frågor är för små, inga utmaningar är för stora. Du är alltid välkommen hos Armatec.

info@armatec.se | +46 31 89 01 00 | www.armatec.se

FÖRETAGETS LEDNINGSSYSTEM
ÄR CERTIFIERAT AV DNV
ISO 9001 • ISO 14001