



Produktinformation

Automatiskt luftavledare med smutsskyddad mekanism.

Dimensionsområde (DN)	10 - 15
Tryckklass (PN)	10
Temperatur (°C)	0 - 180
Huvudmaterial	Mässing



Användningsområde

Exvoid T för hög effektiv automatisk avluftning av värme- och kylsystem där fluiden är vatten eller glykol. Kan även vid utökad uppsikt monteras i system med blandningar av vatten/glykoler och vatten/etanol. Dock ej i system med blandningar av vatten/salter.

AMA-text

PSF.1412 Automatiska luftavledare

Automatisk luftavledare, AT 8060-..., Exvoid T, mässing, PN10, med stor luftkammare och smutsskyddad mekanism. Förses med avstängningsventil AT 3640-...

Kvalitetsäkring

PED 2014/68/EU

Ska inte CE-märkas.

Märkning på produkt: Exvoid T är märkt med dimension, max. driftryck, typnummer samt tillverkarens namn.

Energi/miljödeklaration

SundaHus: C-

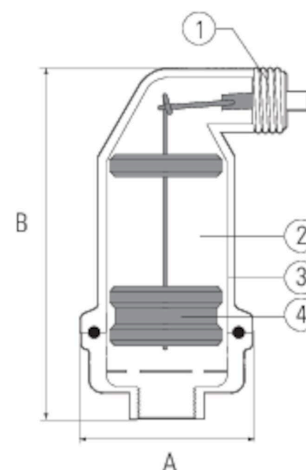
Omfattas av anmälningsplikt enligt REACH

Miljödata

Artikelnummer	SCIP nummer
8060-10	8894d6b8-7bae-4950-b745-14a80be0e50f
8060H10	8894d6b8-7bae-4950-b745-14a80be0e50f
8060H15	8894d6b8-7bae-4950-b745-14a80be0e50f
8060-15	8894d6b8-7bae-4950-b745-14a80be0e50f

Detaljförteckning

Pos	Komponent	Material
1	Ventilmekanism, läcksäker	Mässing
2	Luftkammare	Övrigt
3	Hölje	Mässing
4	Flottör	PTFE (polytetrafluoreten)



Mått och vikt

Dimensionsområde (DN): 10 - 15

Mått

DN	A	B	C	Nettovikt (kg)
10	63	132	77.5	0.7
15	63	122	78	0.7

Funktion och konstruktion

Den automatiska avluftningsventilen avlägsnar effektivt gaser från värme- och kylsystem. Avluftarens konstruktion skyddar ventilen mot föroreningar och extrema tryckvariationer. Avluftaren ska placeras i systemets högpunkter och speciellt identifierade insamlingspunkter för gaser.

Gaser från vätskan kommer in i flottörhuset. Då gasvolymen ökar sänks vätskenivån och därmed sjunker flottören. Då flottören (som är sammanlänkad med avledningsventilen via en stång) har nått en viss lågnivå, öppnas avluftningsventilen och luft kan strömma ut i det fria. När flottören åter stiger, stänger ventilen. Luftkammarens stora volym och speciella utformning gör att

vätskenivån aldrig kan nå avledningsmekanismen, även om luften i kammaren komprimeras till 10 bar. Den avleder endast fria gasbubblor. Gas som är löst i fluiden på grund av högt tryck och/eller låg temperatur, kan inte avledas.

Genom att applicera en toppavluftare i systemet minskar risken för flödesstörningar. Cirkulationsproblem och korrosionsskador undviks. Den bidrar till en ökad funktionssäkerhet under svåra driftförhållanden samt minskar behovet av underhåll.

Dimensionsområde: G 3/8 - 1/2

Tekniska data

Huvudmaterial: Mässing

Ingående material: Mässing

Temperatur (°C): 0 - 180

Tryckklass (PN): 10

Anslutning: Invändig gänga ISO 228-1 (G, BSPP), Utvändig gänga ISO 228-1 (G, BSPP)

ETIM klassning: EC010117 - Avluftare (automatisk)

Kommentar till färg: Mässing obehandlad

Installation och underhåll

Ska monteras i högpunkter eller på andra ställen där luft kan uppträda. För rätt funktion måste avledaren monteras lodrätt med anslutningen nedåt. Ska inmonteras på ställen där avledaren är åtkomlig för kontroll och eventuell rengöring. För åtkomlighet utan driftstörning monteras i anslutningen AT 3640 kulventil, med DN lika avledaren, som avstängning. Automatavluftaren är i princip underhållsfri men bör kontrolleras och eventuellt rengöras med jämna mellanrum för säker drift och funktion.

Hör gärna av dig

Vi svarar på dina frågor via e-post och telefon. Inga frågor är för små, inga utmaningar är för stora. Du är alltid välkommen hos Armatec.

info@armatec.se | +46 31 89 01 00 | www.armatec.se

FÖRETAGETS LEDNINGSSYSTEM
ÄR CERTIFIERAT AV DNV
ISO 9001 • ISO 14001