



## Produktinformation

Högkvalitativt heltätande vridspjäll med disk i duplex, fastvulkaniserat gummifoder i EPDM. Semi-LUG utförande. Även lämpligt för vakuum och som ändventil med handspak, snäckväxel eller manöverdon.

Dimensionsområde (DN)	50 - 2200
Tryckklass (PN)	10 - 16
Temperatur (°C)	-20 - 110
Huvudmaterial	Gråjärn



## Användningsområde

För avstängning och reglering. Varmt och kallt vatten:

- Värme och kylsystem
- Glykolblandat vatten
- Gråvatten
- Vakuum
- Neutrala gaser

EPDM-gummi: Varmvatten, luft, neutrala gaser, vissa utspädda oorganiska syror, vissa alkoholer (max 30%)

EPDM högtemp: Kyla och värmevatten med utökat temperaturområde, -30°C till 130°C.

## AMA-text

### PSB.2 Vridspjällventiler

Vridspjällventil AT 2313, med hus av gråjärn och i huset fastvulkaniserat foder av EPDM samt spjällskiva i syrafast duplex stål.

AT 2313S med spak standard t.o.m. DN150,

AT 2313V med växel standard fr.o.m DN200

## Kvalitetsäkring

PED 2014/68/EU, AFS 2016:1

**Produkten är CE-märkt**

**Märkning på produkt:** Fabrikat, DN, PN, material enl SS-EN 23

## Energi/miljödeklaration

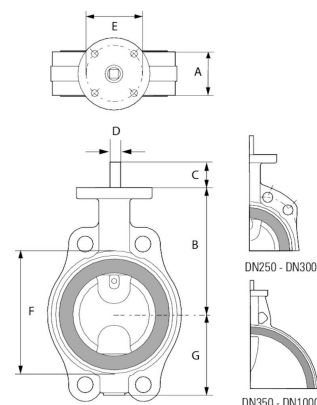
**Byggvarubedömning:** Undviks

**BVB ID:** 53285

**SundaHus:** B

## Detaljförteckning

Pos	Komponent	Material
1	Ventilhus	Gråjärn GJL-250 (GG25)
2	Spjällskiva	Rostfritt stål duplex (1.4462)
3	Foder	EPDM (etenpropengummi)



## Mått och vikt

**Dimensionsområde (DN):** 50 - 2200

## Mått

DN	A	B	G
50	43	118	63
65	46	126	71
80	46	133	78
100	52	147	98
125	56	160	109
150	56	180	133
200	60	204	158
250	68	245	194
300	78	270	219
350	78	315	236
400	102	363	308
450	114	388	334
500	127	413	360

DN	A	B	G
600	154	510	426

## Funktion och konstruktion

Heltätande underhållsfri vridspjällventil med centriskt placerad spjällskiva, delad spindel, helt hus med i huset fastvulkaniserat gummifoder som eliminerar risken för spaltkorrosion, skyddar ventilhuset invändigt mot korrosion och tjänstgör som flänspackning. Tillverkningsprocessen säkerställer utmärkt tätning och ökad livslängd eftersom nötning av fodret elimineras. Spjällskivans profil är avgörande för att uppnå goda flödesegenskaper som på sikt leder till att energiförlusterna minimeras. Ventilen är tät oavsett flödesriktning.

Ventilhus med SEMI-LUG fästörön för ensidigt montage

AT 2313 är försedd med fästörön t.o.m. DN 200.

Denna konstruktion medför att ventilen bibehåller sin tätningsfunktion även vid ensidigt flänsmontage, exempelvis som ändventil.

Spjällskiva och axeltappar är förenade med ett eller flera kraftiga koniska stift.

Toppfläns enligt ISO 5211.

Standard ytbehandling klass C3 enl. ISO 12944.

Vid montage utomhus där det förekommer påtagliga mängder luftföroreningar eller måttlig mängd salt såsom i industri och kustområden, utan regnskydd rekommenderas klass C4.

## Tekniska data

**Huvudmaterial:** Gråjärn

**Huvudmaterialkod:** Gråjärn GJL-250 (GG25)

**Ingående material:** Gråjärn, Rostfritt stål, Gummi

**Ingående materialkod:** Rostfritt stål duplex (1.4462), Gråjärn GJL-250 (GG25), EPDM (etenpropengummi)

**Temperatur (°C):** -20 - 110

**Tryckklass (PN):** 10 - 16

**Anslutning:** Flänsad EN1092

**ETIM klassning:** EC010910 - Vridspjällsventil (Drosselventil)

**BK04 kod:** 20706 Vridspjäll

**Produktens färg:** RAL 2000 - Gulorange

## Installation och underhåll

**Flödesriktning:** Dubbelriktad

**Möjlig montageposition:** Vertikal, Horisontell

**Möjlig montageposition notering:** Montage med spindelaxel horisontellt är optimalt.

Ventilen är avsedd att monteras mellan flänsar, utan packningar, och där så är möjligt med axlarna i horisontellt läge, undvik att montera ventil med axeln nedåt. Vid ensidigt montage får bultar och muttrar inte dras åt med högre moment än vad som anges i tabell i relevant norm. Ventilen skall motioneras regelbundet för att undvika ansamling av smuts som kan leda till läckage.

## Hör gärna av dig

Vi svarar på dina frågor via e-post och telefon. Inga frågor är för små, inga utmaningar är för stora. Du är alltid välkommen hos Armatec.

[info@armatec.se](mailto:info@armatec.se) | +46 31 89 01 00 | [www.armatec.se](http://www.armatec.se)

FÖRETAGETS LEDNINGSSYSTEM  
ÄR CERTIFIERAT AV DNV  
ISO 9001 • ISO 14001