



Produktinformasjon

Automatisk luftdeflektor med smussikker mekanisme.

Dimensjonsområde (DN)	10 - 15
Trykkklasse (PN)	10
Temperatur (°C)	0 - 180
Hovedmateriale	Messing



Bruksområde

Exvoid T for høyeffektiv automatisk utlufting av varme- og kjølesystemer der væsken er vann eller glykol. Kan også installeres i systemer med blandinger av vann/glykol og vann/etanol. Men ikke i systemer med blandinger av vann/salter.

AMA-tekst

PSF.1412 Automatiske luftavledere.

Automatisk luftfordeler, AT 8060-..., Exvoid T, messing, PN10, med stort luftkammer og smussbeskyttet mekanisme. Leveres med stengeventil AT 3640-...

Kvalitetssikring

PED 2014/68/EU

Skal ikke CE-merkes

Produktmerking: Luftutskilleren er merket med dimensjon, maks. driftstrykk, typenummer og produsentens navn.

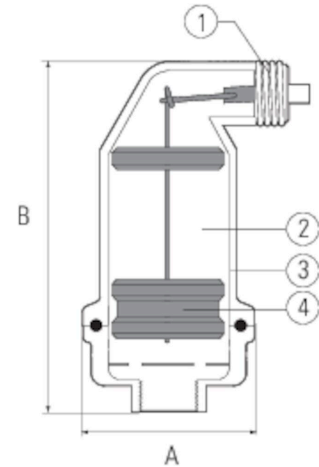
Energi/miljødeklarasjon

Sundahus: C-

Meldepliktig i henhold til REACH

Liste over detaljer

Pos	Komponent	Materiale
1	Ventilmekanisme, lekkasjesikker	Messing
2	Luftkammer	Annet
3	Hus	Messing
4	Flottør	PTFE (polytetrafluoreten)



Mål og vekt

Dimensjonsområde (DN): 10 - 15

Mål

DN	A	B	C	Netto vekt (kg)
10	63	132	77.5	0.7
15	63	122	78	0.7

Funksjon og design

Den automatiske luftenventilen fjerner effektivt gasser fra varme- og kjølesystemer. Utformingen av avlufteren beskytter ventilen mot forurensning og ekstreme trykkvariasjoner. Avlufteren bør plasseres i de høyeste punktene i systemet og spesielt identifiserte gassoppsamlingspunkter.

Gasser fra væsken kommer inn i flottørhuset. Når gassvolumet øker, synker væsknivået og dermed synker flottøren. Når flottøren (som er koblet til utløpsventilen med en stang) har nådd et visst lavt nivå, åpnes utløpsventilen og luft kan strømme ut i det fri. Når flottøren stiger igjen, lukkes ventilen. Det store volumet og den spesielle utformingen av luftkammeret sikrer at væsknivået aldri kan nå avledningsmekanismen, selv om luften i kammeret komprimeres til 10 bar. Den avleder bare frie gassbobler. Gass som er oppløst i væsken på grunn av høyt trykk og/eller lav temperatur kan ikke avledes.

Bruk av en toppventil i systemet reduserer risikoen for strømningsforstyrrelser. Sirkulasjonsproblemer og korrosjonsskader unngås. Det bidrar til økt funksjonssikkerhet under vanskelige driftsforhold og reduserer behovet for vedlikehold.

Dimensjonsområde: G 3/8 - 1/2

Tekniske data

Hovedmateriale: Messing

Inngående materialer: Messing

Temperatur (°C): 0 - 180

Trykkklasse (PN): 10

Forbindelse/Tilkobling: Innvendige gjenger ISO 228-1 (G, BSPP), Utvendige gjenger ISO 228-1 (G, BSPP)

ETIM klassifisering: EC010117 - Automatisk Avluffer

Installasjon og vedlikehold

Monteres på høytliggende steder eller andre steder der det kan forekomme luft. For riktig drift må avlederen monteres vertikalt med tilkoblingen nedover. Bør monteres på steder der avlederen er tilgjengelig for inspeksjon og eventuell rengjøring. For at avlederen skal være tilgjengelig uten å forstyrre driften, monteres en kuleventil AT 3640, med DN lik avlederen, i tilkoblingen som en avstengning. Den automatiske lufteventilen er i prinsippet vedlikeholdsfri, men bør kontrolleres og eventuelt rengjøres med jevne mellomrom for sikker drift og funksjon.

Vennligst ta kontakt

Vi besvarer dine spørsmål via e-post og telefon. Ingen spørsmål er for små, ingen utfordringer er for store. Du er alltid velkommen hos Armatec.

post@armatec.no | +47 23 24 55 00 | www.armatec.no

SELSKAPETS STYRINGSSYSTEM
ER CERTIFISERT AV KIWA
ISO 9001 • ISO 14001