

## Produktinformation

Återströmningsskydd med kontrollerbar backventil typ EA i blyfri mässing samt kulventil för avstängning. För vätskekategori 1-2 enligt SS-EN 1717.

Dimensionsområde (DN)	15 - 50
Tryckklass (PN)	10
Temperatur (°C)	0 - 90
Huvudmaterial	Mässing

## Användningsområde

Vi presenterar vår 1159AM som passar perfekt för en tappvattenapplikationer. För att skydda dricksvattnet internt och externt mot hävertåterströmning och övertrycksåterströmning. Skyddstäckning för vätska kategori 1-2. Återströmningsskyddet är av typ EA i enlighet med SS-EN 1717. Med en tryckklass PN10 och ett temperaturspann på 0-90 °C är denna produkt idealisk för att hantera tappvatten. Denna produktserie är tillgänglig i ett dimensionsområde från DN15 till DN50. Vår produkt är tillverkad med hög kvalitet och blyfri mässing för att garantera lång livslängd och pålitlighet. Säkerställ effektiv drift med vår produkt av högsta kvalitet!

## AMA-text

### **PSG.262 Återströmningsskydd med backventil**

## Kvalitetsäkring

Vätskekategori 2, SS-EN 1717

Skyddstäckning för vätska kategori 1-2. Återströmningsskyddet är av typ EA i enlighet med SS-EN 1717.

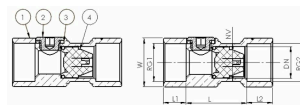
**Märkning på produkt:** Fabrikat, material, dimension samt pil som visar flödesriktning.

## Energi/miljödeklaration

**Reach datum:** 10/22/2024 3:47:00 PM

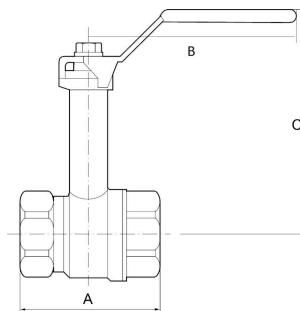
## Backventil AT 1159A Detaljförteckning

Pos	Komponent	Material
1	Hus	Mässing (CuZn21Si3P) (CW724R)
2	Propp	Mässing (CuZn35Pb1,5AlAs) (CW625N)
3	Packning	PTFE (polytetrafluoreten)
4	Backventil insats	Plaster
5	Fjäder	Syrafast stål 316 (1.4401)



## Kulventil AT 3701- Detaljförteckning

Pos	Komponent	Material
1	Ventilhus	Mässing (CuZn38As) (CW511L, Pb<0,1%)
2	Kula	Rostfritt stål 304 (1.4301)
3	Sättesringar	PTFE (polytetrafluoreten)
4	Packbox	PTFE (polytetrafluoreten)
5	Spak	Stål



## Mått och vikt

**Dimensionsområde (DN):** 15 - 50

## Funktion och konstruktion

Ventilen har fjäderbelastad kägla, vilket medför att den kan installeras i valfritt inbyggnadsläge, samt att den stänger innan mediastrommen vänder.

För att backventilen AT 1159A skall uppfylla kravet enligt SS-EN1717 som skyddsmodul typ EA, måste alltid en avstängningsventil vara monterad strax före backventilen. Detta är nödvändigt för att kontroll skall vara möjlig att genomföra. Använd den kompletta modulen AT 1159AXXM för att uppfylla kravet som komplett skyddsmodul.

Backventilen tillhör typ EA och ger skyddstäckning för vätska t.o.m. kategori 2. Ventilen har ett utlopp uppströms, vilket är försett med propp. Utloppet används för att kontrollera backventilens funktion och täthet.

## Tekniska data

**Huvudmaterial:** Mässing

**Huvudmaterialkod:** Mässing (CuZn21Si3P) (CW724R), Mässing (CuZn38As) (CW511L, Pb<0,1%)

**Ingående material:** Mässing

**Ingående materialkod:** Mässing (CuZn21Si3P) (CW724R), Mässing (CuZn38As) (CW511L, Pb<0,1%)

**Temperatur (°C):** 0 - 90

**Tryckklass (PN):** 10

**Anslutning:** Invändig gänga ISO 228-1 (G, BSPP)

**ETIM klassning:** EC004501 - Återströmningsskydd

**Kommentar till färg:** Naturlig färg obehandlad.

## Installation och underhåll

**Flödesriktning:** Enkelriktad

**Möjlig montageposition:** Horisontell

Ventilen har fjäderbelastad kägla, vilket medför att den kan installeras i valfritt inbyggnadsläge, samt att den stänger innan flödesriktningen vänder.

## Hör gärna av dig

Vi svarar på dina frågor via e-post och telefon. Inga frågor är för små, inga utmaningar är för stora. Du är alltid välkommen hos Armatec.

[info@armatec.se](mailto:info@armatec.se) | +46 31 89 01 00 | [www.armatec.se](http://www.armatec.se)

FÖRETAGETS LEDNINGSSYSTEM  
ÄR CERTIFIERAT AV DNV  
ISO 9001 • ISO 14001