

## Produktinformation

Skyddsmodul typ CA med gängad anslutning för vätskekategori 3 enl. SS-EN 1717. Skyddsdon i blyfri mässing med integrerat smutsfilter för kompakt konstruktion.

Dimensionsområde (DN)	15 - 20
Tryckklass (PN)	10
Temperatur (°C)	0 - 65
Huvudmaterial	Mässing



## Användningsområde

Återströmningsskydd i form av komplett skyddsmodul som används för att skydda dricksvattensystem internt och externt mot hävertåterströmning och övertrycksåterströmning. Skyddstäckning för vätska t o m kategori 3. Återströmningsskyddet är av typ CA i enlighet med SSEN 1717. Används t.ex. vid påfyllning av värme- och kylsystem.

## AMA-text

### **PSG.260 Sammansatta återströmningsskydd**

Återströmningsskydd AT 1169-...M med tryckstyrd mellankammare. Skyddsmodul typ CA för max skyddstäckning vätskekategori 3 enligt SS-EN 1717.

## Kvalitetsäkring

Återströmningsskydd AT 1169-...M med tryckstyrd mellankammare. Skyddsmodul typ CA för max skyddstäckning vätskekategori 3 enligt SS-EN 1717.

**Märkning på produkt - Skyddsdon AT 1169-:** Fabrikat, DN, PN, flödespil, tillverkare och tillverkningsnummer.

**Märkning på produkt - Kulventil AT 3700-:** Fabrikat, PN och DN.

## Energi/miljödeklaration

**Byggvarubedömning:** Undviks

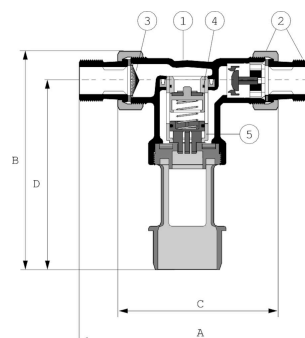
**BVB ID:** 8699

**SundaHus:** C-

**Omfattas av anmälningsplikt enligt REACH**

## Skyddsdon AT 1169- Detaljförteckning

Pos	Komponent	Material
1	Hus	Mässing avzinkningshärdig (DZR)
2	Kopplingsmutter/hylsa	Mässing avzinkningshärdig (DZR)
3	Sil	Rostfritt stål
4	Tätningring	NBR (nitrilgummi)
5	Tätningring	EPDM (etenpropengummi)



## Kulventil AT 3700- Detaljförteckning

Pos	Komponent	Material
1	Ventilhus	Mässing (CuZn38As) (CW511L, Pb<0,1%)
2	Kula	Rostfritt stål 304 (1.4301)
3	Sätessringar	PTFE (polytetrafluoreten)
4	Packbox	PTFE (polytetrafluoreten)
5	Spak	Stål

## Mått och vikt

**Dimensionsområde (DN):** 15 - 20

## Mått

DN	A
15	225
20	230

## Funktion och konstruktion

Komplett skyddsmodul.

## Tekniska data

**Huvudmaterial:** Mässing

**Ingående material:** Mässing

**Temperatur (°C):** 0 - 65

**Tryckklass (PN):** 10

**Anslutning:** Invändig gänga ISO 228-1 (G, BSPP)

**ETIM klassning:** EC004501 - Återströmningsskydd

**MagiCAD länk:** <https://redir.magicloud.com/product/71793abf-0418-4da7-a6ab-ca0a9cc9c502>

## Installation och underhåll

**Möjlig montageposition:** Horisontell

Se bruksanvisning.

## Hör gärna av dig

Vi svarar på dina frågor via e-post och telefon. Inga frågor är för små, inga utmaningar är för stora. Du är alltid välkommen hos Armatec.

[info@armatec.se](mailto:info@armatec.se) | +46 31 89 01 00 | [www.armatec.se](http://www.armatec.se)

FÖRETAGETS LEDNINGSSYSTEM  
ÄR CERTIFIERAT AV DNV  
ISO 9001 • ISO 14001