

AT 7500F

Installations-och användarmanual



Ultraljudsmätare AT 7500F (EW773) används för mätning i värme- och kylsystem av förbrukad energi i värme- eller kylsystem med vatten som värme/köldbärare. Denna installationsanvisning specificerar installation och användning av AT 7500F. Instruktionerna är en väsentlig del av leveransen och skall överlämnas till slutanvändaren

1. Viktiga instruktioner



Leveransomfattning

- AT 7500F (med anslutna temperaturgivare)
- 2 packningar
- Plomberingsmaterial

Innehåll

1. Viktiga instruktioner.....	1
2. Tekniska data	2
3. Användbara verktyg	2
4. Installation av underenheter	2
4.1. Flödesmätare	2
4.2. Installation av temperaturgivare	5
4.2.1. Anslutning av temperaturgivare.....	5
4.3. Installation av integreringsverk	6
4.4. Anslutning 230 VDC	6
5. Display	8
5.1. Huvudmeny	8
5.2. Arkiv meny	8
5.3. Informationsmeny.....	9
5.4. Puls meny	9
5.5. Tariffmeny	9
5.6. Månadsvärden	9
6. Funktionstest, Plombering.....	9
7. Potentiella Felsituationer.....	10
8. Standardgränssnitt och tillval	10
8.1. Optiskt gränssnitt.....	10
8.2. M-Bus plugin-enhet enligt EN 13757-3.....	10
8.3. Fjärravläsning utgång / pulsingång	11
8.4. Fjärravläsning analog signal	11
8.5. Montering av plug-in enheter i integreringsverk.....	12
8.6. Integrerad datalogger	13

- Installationen av AT 7500F förutsätter tillräcklig yrkeskunskap och skall endast utföras av personer som är kunniga inom området.
- Tekniska data som är specificerade i kapitel 2 får ej överskridas under drift.
- Signalkabel mellan flödesmätare och integreringsverk får inte kapas, kortas eller förlängas.
- Under installationen är det särskilt viktigt att se till att flödesgivaren, temperaturgivarna, dykrören och avstängningsventilerna är korrekt monterade, annars finns skällningsrisk vid utläckande hetvatten. Därför är det också viktigt att stänga av systemet med hjälp av avstängningsventilerna innan några komponenter installeras.
- Anslutningsgångarna kan vara vassa. Därför rekommenderas att skyddshandskar används.
- Värme- eller kylmätare är mätinstrument som måste behandlas varsamt. För att skydda dem mot skador och smuts skall de inte packas upp förrän omedelbart före installation.
- AT 7500F får inte bäras i kabeln.
- Rengör enbart med en trasa fuktad med vatten.
- Batterierna i enheten får inte öppnas med våld, att utsättas för 80°C temperatur komma i kontakt med vatten eller kortslutas.
- Förbrukade batterier, elektroniska instrument eller komponenter skall lämnas in till återvinningsstation.
- Om flera mätare används i samma debiteringsenhet, bör liknande mätartyper och installationslägen väljas för att förbrukningsdebiteringen skall bli så rättvisande som möjligt.

2. Tekniska data

Integreringsverk	
Temperatur mätområde	$\Theta = 1 \dots 180 \text{ }^\circ\text{C}$
Temperaturdifferens	$\Delta\Theta = 3 \dots 177 \text{ K}$
Avstängningströskel	0,125 K
Mätnoggrannhet	Bättre än: $+ (0,5 + \Delta\Theta_{\min} / \Delta\Theta) \%$
Mätning resp. integrerings- cykler:	
Temperaturer, Volym Energi, Effekt, LCD	2 sek (nätdrift), 16 sek (batteri) 1/8 sek (nätdrift), 1 sek batteri 2 sek (nätdrift)
Optiskt datagränssnitt	Enligt EN 61107 och EN 13757-3
Rekommenderade Temperaturgivare	Pt 500 Anslutning 2-ledare
Längd på signalkabel mellan integreringsverk och flödesmätare	1,5 m
Strömförsörjning (det gäller den aktuella kontrollperioden)	Nätdrift 230 VAC Batterilivslängd 11 år (option)
Elektromagnetisk miljöklass	Klass E 1
Mekanisk Miljöklass	Klass M 1
Skyddskapsling	IP 54
Omgivningstemperatur	5 ... 55 °C
Lagringsstemperatur	-25 ... +70 °C
Relativ luftfuktighet	< 93 %
Storlek (H x B x T) Vid väggmontage	ca. 150 x 100 x 54 mm
Flödesmätare	
Temperaturområde media	5°C ... 105°C
Skyddskapsling	IP 65
Raksträckor	Ej nödvändigt enligt godkännande direktiv. Däremot rekommenderas en raksträcka på 3xDN före mätaren för att erhålla en god flödesprofil. Vid områden med termiska skiftningar, exempelvis vid en rörförgrening, rekommenderas en raksträcka på 10XDN före mätaren.

3. Användbara verktyg

- Skiftnyckel eller blocknyckel för, kontakter, kopplingar och fläns
- Spårskruvmejsel 0,5 x 3 (kopplingsplint)
- Avbitartång (plomberingstråd, kabelstrip)

4. Installation av underenheter

Följande termer används fortsättningsvis i denna anvisning:

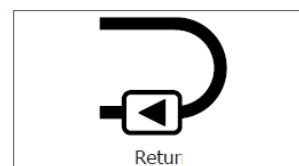
Returledning i värmesystem: **kall ledning**

Tilloppsledning i värmesystem: **varm ledning**

4.1. Flödesmätare

Tillämplig standard: EN 1434-6

Flödesmätaren **skall** installeras i den kalla ledningen. Om flödesmätaren installeras i den varma ledningen, måste en ny mätare beställas som är kalibrerad för att installeras i den varma ledningen.



Figur 1: Markering av installation i returledning i värmesystem

Flödesriktningen indikeras med en pil på flödessensorn. Tillse att mätaren monteras så att flödet rinner i pilens riktning. Max tryckklass och max temperaturområde får inte överskridas.

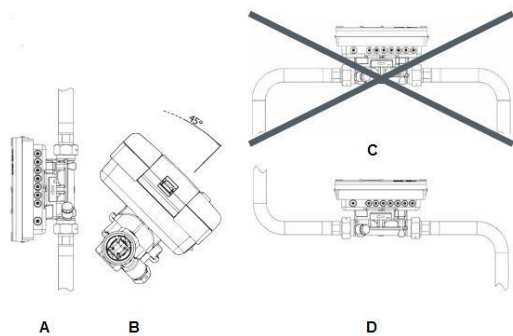
Det är absolut nödvändigt att installera ett smutsfilter före AT 7500F eller på något annat lämpligt ställe i värme- eller kylkretsen.

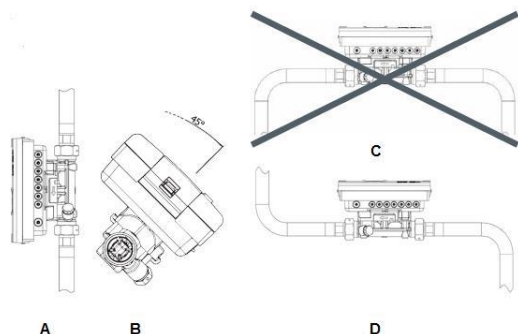
Avstängningsventiler före och efter flödesgivaren är också nödvändigt för att slippa tömma ledningen om mätaren skall bytas ut.

Vid den första installationen installeras en passbit istället för mätaren och ledningssystemet spolats igenom grundligt.

Stäng sedan avstängningsventilerna, ta bort passbiten och installera AT 7500F med nya packningar. Var noga med att inte minska rörets diameter genom felaktig placering av packningarna, särskilt om det är flänsförsedda mätare som installeras.

Flödesmätaren kan installeras horisontellt och vertikalt. Rekommenderad position är horisontellt med integreringsverk tiltat 45° framåt. Undvik att installera flödesgivaren i en högpunkt, eftersom det gör den predisponerad för att luftbubblor lätt fastnar i flödesdelen (se figur 2).





Figur 2: A; Godkänd för vertikal installation, B; rekommenderad installation horisontellt montage med integreringsverk tiltat 45 grader framåt C; installation i högpunkt ska undvikas. D; installation i lågpunkt är att rekommendera med raksträcka innan rörkrök.

I områden med termiska skiktningar (t.ex efter sammankoppling av två rör med olika temperaturer) rekommenderas en raksträcka på 10x DN innan mätaren.

Generellt rekommenderas en raksträcka på 3xDN före mätaren för att erhålla en god flödesprofil.

Exempel på installation i värmesystem:

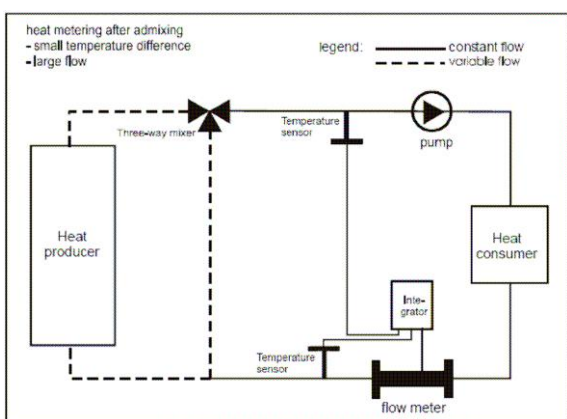


Fig. 3: Mätning efter shuntreglering

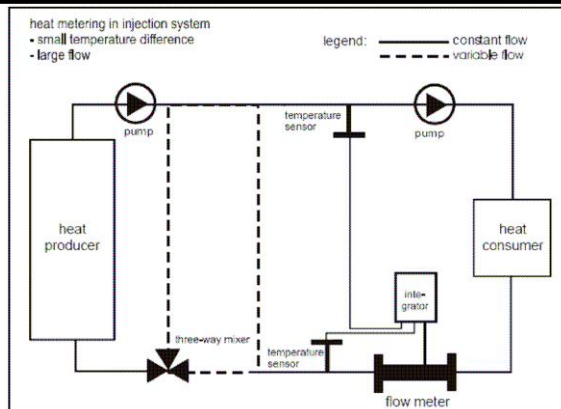


Fig. 4: Mätning i injektorsyste

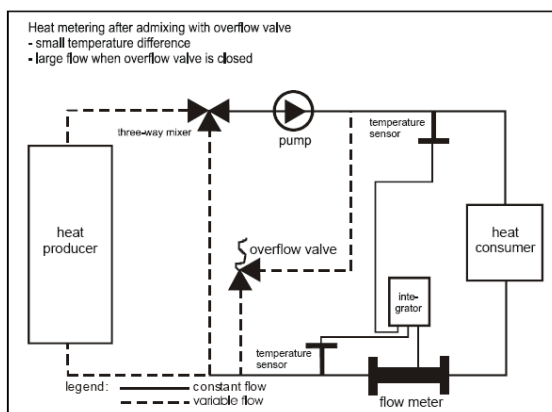


Fig. 5: Mätning med överlopsventil

4.2 Installation av temperaturgivare

AT 7500F används med separat godkända och parade temperaturgivare typ Pt500. Vilken typ av givare som används finns specificerat på integreringsverkets framsida. De två temperaturgivarna kan monteras i dyrkrör eller direkt i den värme- eller köldbärande fluiden. Vi rekommenderar att dyrkrör (AT 7279) eller kulventiler (AT 7278B) monteras för att underlätta framtida byten.

För allmän installationsstandard, se EN 1434-2.

För temperaturgivare typ 45 mm x 5,2 mm (längd x diameter) och DS 27.5 enligt EN 1434-2, rekommenderar vi installation i kulventiler med anslutning M10x1 eller kompletta installationssatser, se produktblad.

För temperaturgivare med totallängden 52 mm är det känsliga området ca 10 till 15 mm, mätt från temperaturgivarens spets, som skall monteras så nära **mitten på rördiametern** som möjligt. Se följande guide för installation av sådana temperaturgivare:

Nominella storlekar \leq DN40

Montera temperaturgivarna i 45°vinkel. (se fig. 5) eller i en rörbøj eller motsvarande..

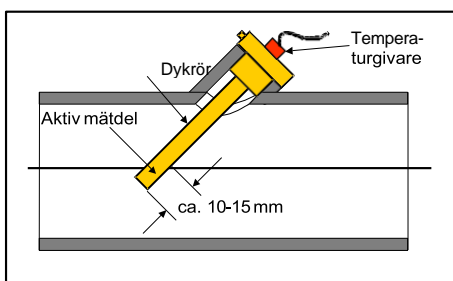


Fig.6: Exempel på montering för nominella storlekar \leq DN 40

4.2.1. Anslutning av temperaturgivare

AT 7500F används med separat godkända och parade temperaturgivare typ Pt500. Nödvändigt minimiavstånd från källor till elektro- magnetisk störning (generatorer, frekvens- omvandlare mm) liksom från kablar med spänning \geq 230 V, är ett avstånd på minst 50 mm.

Tvåtrådsanslutning av temperaturgivarna.

Temperaturgivare för tillloppsledning (varm ledning):

Anslutningstyp	Plintar
Tvåtrådsanslutning	7, 8

Temperaturgivare för returledning (kall ledning):

Anslutningstyp	Plintar
Tvåtrådsanslutning	5, 6



Fig. 7: Anslutningsexempel på temperaturgivare med tvåledar-teknik

Temperaturgivartyper som levereras från fabrik med redan monterade genomföringar (se fig. 6), behöver detta avlägsnas före införandet i integreringsverkets kabelgenomföring - denna färdigmonterad genomföring skärs försiktigt bort med en avbitartång och ta bort kabeln.

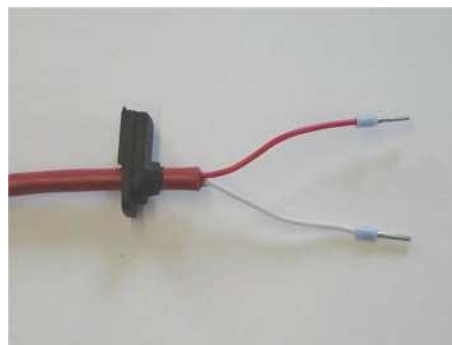


Fig. 8: Kabel med färdigmonterad genomföring

Börja med att föra temperaturgivarekabeln genom kabelgenomföring och säkerställ dragavlastning. Nu ansluts kablarna till respektive plint (se fig. 6).

4.3. Installation av integreringsverk

Om fluidens temperatur understiger rumstemperatur eller överstiger 90° skall integreringsverket monteras separat för att undvika skador på elektronikkomponenter.

Ta bort räknaren från flödesgivaren och fäst med medföljande bricka och skruvar på önskad plats.

4.4. Anslutning 230 VDC

Spänningsmatning/ Extern spänningsmatning via 230 VAC modul (se figur 8.1 och 8.2). Plintar är anpassade för kablage upp till 2,5 mm², elektriskt isolerade, Frekvens 50 Hz, Effektförbrukning 0.12 VA ±

10 %, lödningssäkring 50 mA. Kabeln får löddas max 6A och skyddas mot manipulering.

Vid spänningsbortfall försörjer back-up batteriet, knappcells batteriet (CR2032 3V), huvudenheten med spänningsförsörjning i upp till ett år. Back-up batteriet kan bytas ut vid behov (se figur 8.3). När huvudenheten försörjs via back-up batteriet, fungerar LCD-avläsning (trycker på svarta knappen), tid och datum uppdateras, men ej någon av mätfunktionerna. Fjärravläsning fungerar över M-Bus eller det optiska gränssnittet, men detta reducerar livslängden på back-up batteriet.

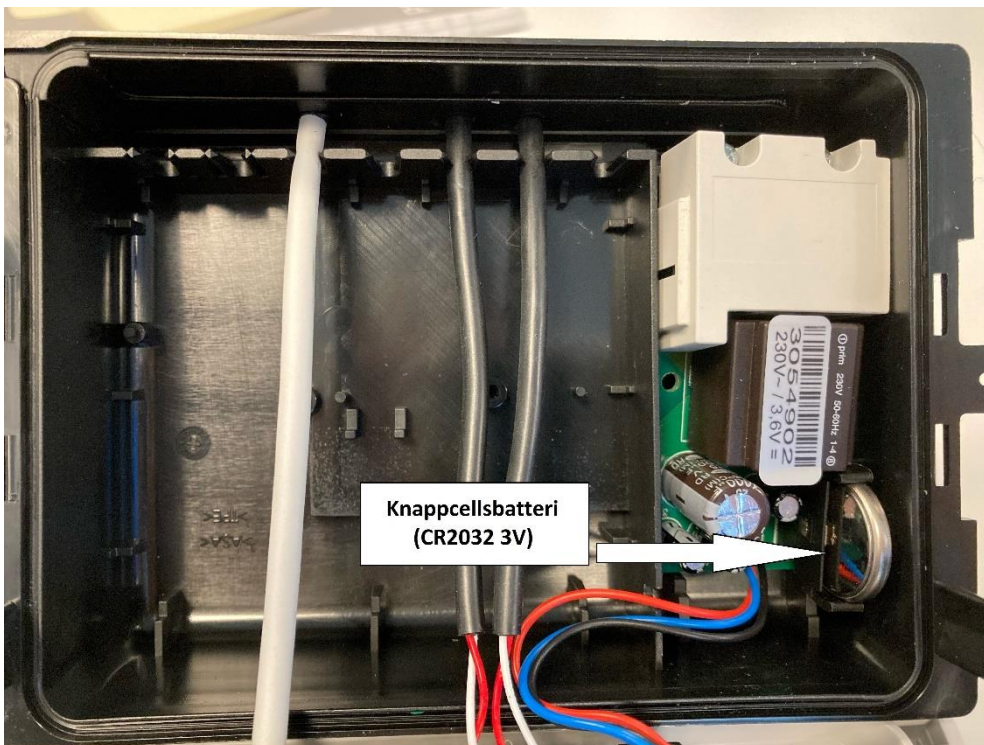


Fig. 8.3: Utbytbar knappcells batteri CR2032, 3V.

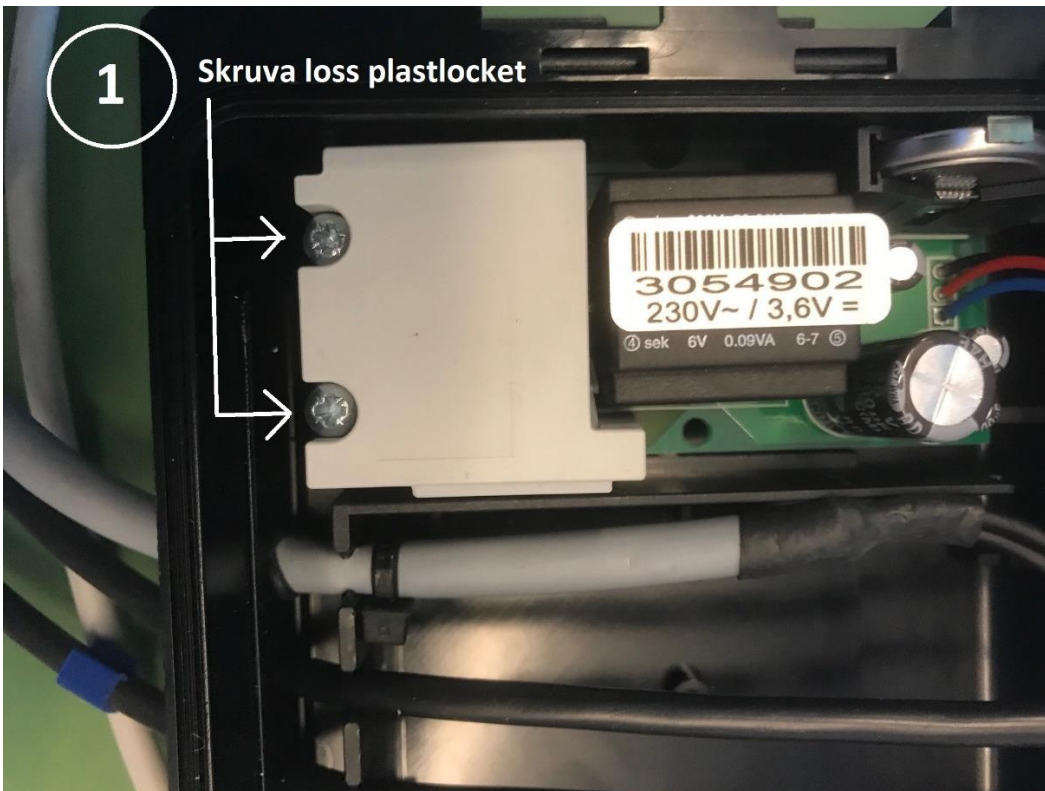


Fig. 8.1: Spänningsmatning, steg 1 – skruva loss plastlocket.

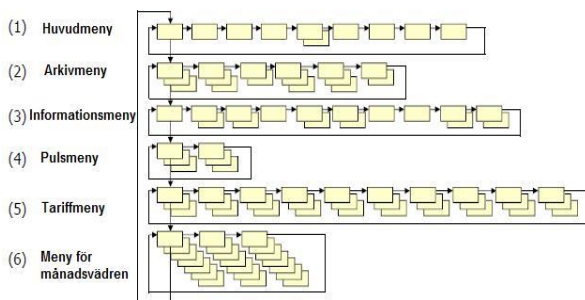


Fig. 8.2: Spänningsmatning, steg 2 – anslut fasledaren och neutralledaren vid pilmarkeringarna .

5. Display

De olika displayvarianterna för AT 7500F (EW 773) är indelade i sex menyer. Vissa visningslägen kan visas eller döljas beroende på vilken version av mätare respektive displaymaskering. Vid behov kan maskeringen ändras via mätarens optiska datagränssnitt med hjälp av serviceprogramvara Izar.

I huvudmenyn, standardskärmen, visas den ackumulerade energin. Genom att trycka på den svarta knappen navigeras du vidare till nästa visningsläge i huvudmenyn visas värden för ackumulerad volym, momentana värden, temperaturer och eventuell felkod. Menyval för de andra fyra nivåerna uppnås genom att trycka 3-4 sekunder på den svarta knappen:



Figur 9: AT 7500F:s olika visningsmenyer

Nivåerna kan väljas genom att trycka på den svarta knappen i ovanstående ordning. De individuella visningslägena i menyerna kommer i sin tur var och en av en kort knapptryckning. Vilken meny man befinner sig i, indikeras med en siffra 1-6 i LC-displayen. Om ingen knapptryckning görs inom ca 4 minuter, återgår displayen automatiskt till sitt grundtillstånd, d.v.s. huvudmenyn.

5.1. Huvudmeny

I huvudmenyn visas de mest frekvent använda parametrarna såsom ack. Energi, Effekt, och tillopp- och returtemperatur. När man befinner sig i huvudmenyn indikeras det med att en etta syns i displayen.

Huvudmeny
Ack. Värmeenergi
Ack. Volym
Ack. Kylenergi
Flödeshastighet
Effekt
Tillopp/Returtemperatur
Temperaturskillnad (Delta T)
Drifttid
Ev felkod
Displaytest

5.2. Arkiv meny

Att man befinner sig i arkivmenyn indikeras genom att siffran 2 visas i LC-displayen. I arkivmenyn visas de lagrade värdena till ett inställbart datum till och med dagens datum, de är lagrade värdena för den senaste månaden som visas

Arkivmeny
Arkivdatum 1
(Energi/volym)
Arkivdatum 1
Föregående år
Energy/volym
Framtida arkivdatum 1
Arkivdatum 2
(Energi/volym)
Arkivdatum 2
Föregående år
Energy/volym
Framtida arkivdatum 2

5.3. Informationsmeny

Att man befinner sig i meny 3, indikeras med en 3:a på LC-displayen..I informationsmenyn visas bland annat information om aktuellt datum och sekundär samt primäradresser.

Informationsmeny
Aktuell data
Sekundäradress
Primäradress 1
Primäradress 2
Installationsplats
Status modulutgång 1
Status modulutgång 2
Status radio on/off
Mjukvaruversion ex. F01-001

5.4. Pulsmeny

Indikeras genom att siffran fyra visas i LC-displayen.

Pulsmeny
Pulsingång 1
Pulsvärde/ack. Värde
Pulsingång 2
Pulsvärde/ ack. värde

5.5. Tariffmeny

Tariffmenyn indikeras genom att siffran fem visas i LC-displayen.

Tariffmeny
Aktuell tariff
Energi 1/ tröskelvärde tariff 1
Aktuell tariff
Energi 2/ tröskelvärde 2
Arkiv
Datum 1/ tariff energi 1
Arkiv
Datum 1/ tariff energi 2
Arkiv datum1
Föregående år/ tariff energi 1
Arkiv datum1

Föregående år/ tariff energi 2

Arkiv

Datum 2/ tariff energi 1

Arkiv

Datum 2/ tariff energi 2

Arkiv datum2

Föregående år/ tariff energi 1

Arkiv datum2

Föregående år/ tariff energi 2

5.6. Månadsvärden

Att man befinner sig i menyn Månadsvärden indikeras genom att siffran 6 visas i LC-displayen.

Månadsvärden
Datum
Energi
Volym
Max. flödes hastighet
Max. effekt
→Månad 1-24

6. Funktionstest, Plombering

Öppna avstängningsventilerna och testa de installerade enheterna med avseende på läckage. För kontrolländamål kan de aktuella värdena för flöde, effekt, tillopps- och returflödestemperaturerna tas fram på displayen enligt kapitel 5.3. För att skydda mätarna mot manipulering ska de medlevererade, självlåsande förseglingarna monteras på följande ställen:

- Flödesmätarens anslutningar
- Temperaturgivarnas instickspunkter
- Integreringsverkets lock (dra plomberings-tråden genom öglor i kanterna)

7. Potentiella Felsituationer

AT 7500F är utrustad med en automatisk självkontrollfunktion. Om ett fel uppstår, visas en kod på displayen enligt formatet nedan. Om felet återgår, försvinner felkoden av sig själv efter några minuter.

Felkod	Innebörd
C1	Fel i parameter I flashen eller RAM
E-1	Fel i temperaturmätning (temperaturområdet har överskridits [-9,9°C... 190 °C], temperaturgivare har kortslutits
E-3	Temperaturgivare för varm och kall ledning har förväxlats
E-4	Hårdvarufel i ultraljudsmätningen, signalomvandlare defekt eller kortsluten
E-5	För frekvent M-Busavläsning ingen M-Bus avläsning tillgänglig. Endast vid batteridrift
E-6	Felaktig riktning på flödesgivare, felaktig installation
E-7	Dålig ultraljudssignal, luft i mätområdet
E-8	Ingen strömförsörjning, mätare försörjs via back-upbatteri
E-9	Batteri nästan urladdat (endast vid batteridrift)

8. Standardgränssnitt och tillval

AT 7500F är utrustad med följande gränssnitt och kan utrustas med följande tillvalsutrustning:

8.1. Optiskt gränssnitt

Alla mätare är utrustade med ett optiskt data-gränssnitt med bluetoothkommunikation. Via optiskt dataläsningshuvud kan mätaren avläsas via avläsnings-systemet IZar Mobile.c

8.2. M-Bus plugin-enhet enligt EN 13757-3

(Beställningsnummer: AT 7275EW-M)

Denna plug-in-enhet medger avläsning via mätarens primär- eller sekundäradress med en M-busmaster. Primäradressen kan programmeras med service- mjukvara. AT 7500F utgör en M-Buslast. Baud rate 300 eller 2400 baud (med automatisk baud rate detection).

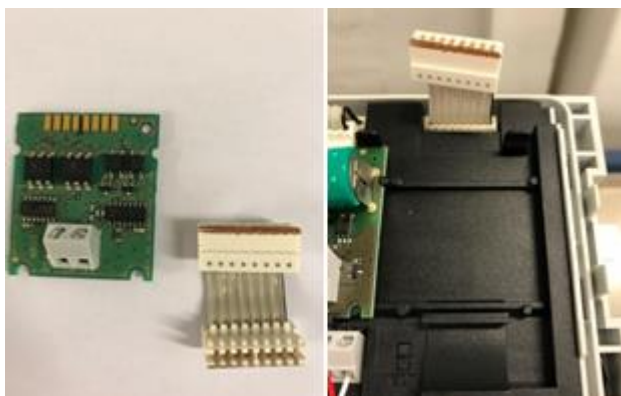
Fabriksinställningen av sekundäradress och kundnummer motsvarar mätarens serienummer som är tryckt på integreringsverkets framsida. Primäradressen kan programmeras till ett värde mellan 0 och 250. Från fabrik är vänstra kortplatsen förinställd på 000 och primäradressen är förinställd till de två sista siffrorna i serienumret på högra kortplatsen. Det rekommenderas att alltid använda vänstra kortplatsen eftersom det ger ett utökat m-busprotokoll.

Om mätaren installeras med batteridrift är M-Busavläsningen begränsad till 1 gång per timme.

Kommunikationsmodul M-Bus följer standard EN 13757, 2-tråds plintar med markering 24 och 25. Lämpligen används 2-tråds kabel med tvärsnittsarea 2,5 mm², elektriskt isolerad. M-Bus är polaritetsoberoende. Maximal spänning: 50 V DC



Figur 10: Anslutning plint 24,25 på M-Buskort



Figur 11: M-Bus modul består av kort och den vita anslutningskontakten. Fäst den vita anslutningskontakten till kortplats 1 eller 2 på mätaren.



Figur 12: Montera M-Buskortet och anslut anslutningskontakten till M-Buskortet

8.3. Fjärravläsning utgång / pulsingång

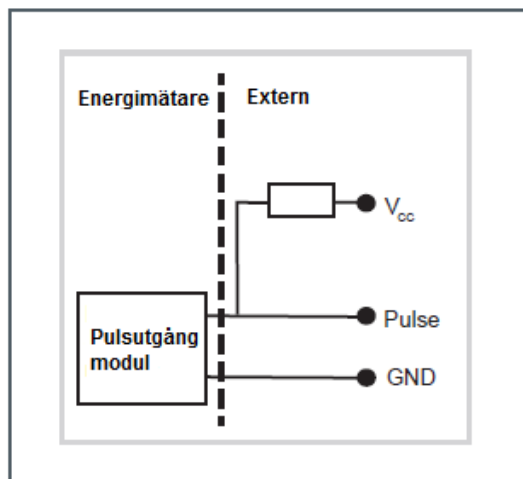
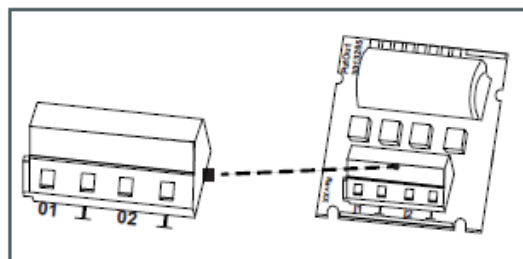
Mätaren har två Open-Collector anslutningar, följande parametrar kan tilldelas:

- Värmeenergi
- Kylenergi

Pulslängd:	ca. 125 ms ±10 %
Max. Spänning:	3-30 V DC
Max. Ström:	0,02 A
Frekvens	≤ 4Hz

Pulsvärden:

Nominell storlek q_p (m ³ /h)	Pulsvärde för Värmeenergi	Pulsvärde för Kylenergi
1,5 till 60	1 kWh/puls	1kWh/puls

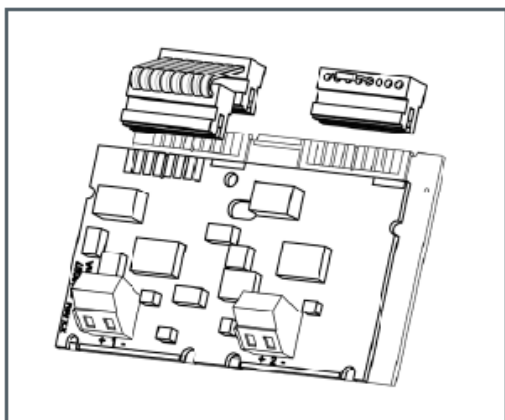


Figur 13: Installation pulsmodul

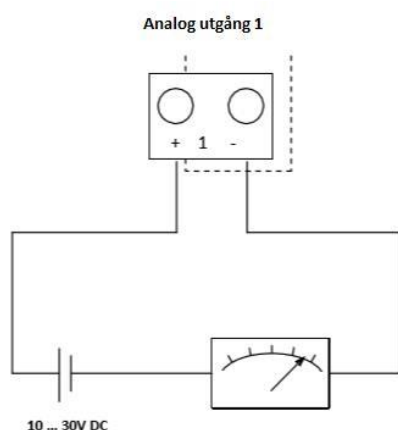
Inkoppling av puls sker för värmeenergi 01 (+) & GND (-) och för kylenergi 02 (+) & GND (-).

8.4 Fjärravläsning analog signal

Den analoga modulen har två passiva utgångar. Extern spänningsmatning: 10...30 V DC. Strömloop 4...20 mA där 4 mA= 0 värde; 20 mA = programmerat max.värde. Överlast upp till 20,5 mA, därefter felaktig strömstyrka. Fel genereras vid 3,5 mA eller 22,6 mA. Värden ut är effekt, flödes hastighet, tillopp- och returtemperatur, delta T. Maximal kabellängd 10 m (enligt EN 1434). För att använda den analoga modulen krävs extern spänningsmatning. Utgångarna är markerade 1 och 2 på plintarna med respektive polaritet "+ "och " - ".



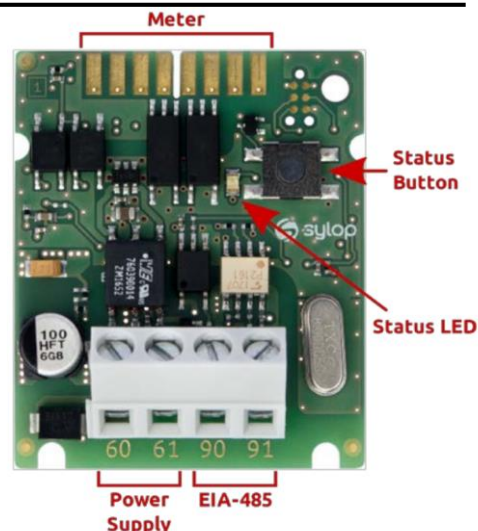
Figur 14: 4-20 mA-signal. Plintar markerade 1 & 2 med resp. polaritet angiven.



Figur 15: Kopplingschema analog modul (4-20mA)

8.5. Fjärravläsning Modbus RTU

Beställningsnummer AT 7275EW-MOD.
Kommunikationsprotokoll är Modbus RTU.
Energikonsumtion max 150mW, extern
spänningsmatning 12-24 V AC/DC
Flexibelt dataformat, standard 9600 bits/s, 8N1
med automatisk dataslavs-ID detektion (enligt
installationsmanual ModBus).



Figur 16: Modbus kommunikationskort

Gränssnitt	Beskrivning
Mätare	Intern anslutning till mätare via bandkabel som ingår i kortet
Nätspänning	Plintar 60, 61 (polaritetsoberoende)
EIA-485	Plintar 90 (ej inverterad, +) och 91 (inverterad, -)
Status knapp	Används för att återställa default inställningar och för att kontrollera enhetsstatus.
Status LED	Används för att signalera transmission i Modbus RTU-nätverket och för att bekräfta att default inställningar återskapas. Status LED lyser när Status knappen trycks ned.

8.6. Montering av plug-in enheter i integreringsverk

I varje integreringsverk finns två kortplatser. Plug-in enheter för integreringsverk får endast monteras i angivna kortplatser. Följande kombinationer är möjliga:

Kortplats 1	Kortplats 2		
	M-Bus	Puls	Analog signal
M-Bus	●	●	
Puls	●	●	
Analog signal			

För in anslutningskabeln genom kabelgenomföring och anslut ledarna till sin plint.

Ordna sedan med dragavlastning

8.6. Integrerad datalogger

Den integrerade dataloggern lagrar upp till 960 timvärden, upp till 1116 dygnsvärden och upp till 36 månadsvärden.

Dataloggerns data kan läsas ut via det optiska gränssnittet eller via M-Bus servicemjukvara