



Produktinformation

Högkvalitativt heltätande vridspjäll med disk i duplex, fastvulkaniserat gummifoder i FKM/Viton. Semi-LUG utförande. Även lämpligt för vakuum och som ändventil. Med handspak, snäckväxel eller manöverdon.

Dimensionsområde (DN)	50 - 2200
Tryckklass (PN)	10
Temperatur (°C)	0 - 200
Huvudmaterial	Segjärn

Användningsområde

För avstängning och reglering. Viton-gummi: Kolväteföreningar, oljor och hetluft ca +200°C. Ej lämplig för hetvatten!

AMA-text

PSB.2 Vridspjällventiler

Vridspjällventil AT 2319, med hus av segjärn och i huset fastvulkaniserat foder av Viton samt spjällskiva av syrafast duplex stål.
AT 2319S med spak standard t.o.m. DN150,
AT 2319V med växel standard fr.o.m DN200

Kvalitetsäkring

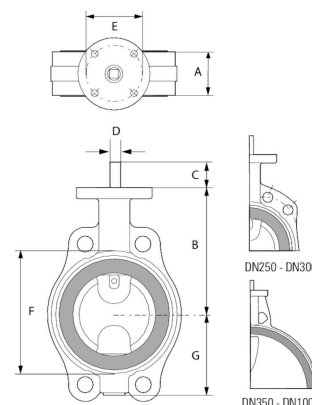
PED 2014/68/EU, AFS 2016:1

Produkten är CE-märkt

Märkning på produkt: Fabrikat, DN, PN, material enl SS-EN 29

Detaljförteckning

Pos	Komponent	Material
1	Ventilhus	Segjärn GJS-400-15 (GGG40)
2	Spjällskiva	Rostfritt stål duplex (1.4462)
3	Foder	FPM/FKM (fluorgummi)



Mått och vikt

Dimensionsområde (DN): 50 - 2200

Mått

DN	50	65	80	100	125	150	200	250	300	400	500
A	43	46	46	52	56	56	60	68	78	102	127
B	118	126	133	147	160	180	204	245	270	363	413
G	63	71	78	98	109	133	158	194	219	308	360

Funktion och konstruktion

Heltätande underhållsfri vridspjällventil med centriskt placerad spjällskiva, delad spindel, helt hus med i huset fastvulkaniserat gummifoder som eliminerar risken för spaltkorrosion, skyddar ventilhuset invändigt mot korrosion och tjänstgör som flänspackning. Tillverkningsprocessen säkerställer utmärkt tätning och ökad livslängd eftersom nötning av fodret elimineras. Spjällskivans profil är avgörande för att uppnå goda flödesegenskaper som på sikt leder till att energiförlusterna minimeras. Ventilen är tät oavsett flödesriktning.

Ventilhus med SEMI-LUG fästörön för ensidigt montage

Denna konstruktion medför att ventilen bibehåller sin tätningsfunktion även vid ensidigt flänsmontage, exempelvis som ändventil.

Spjällskiva och axeltappar är förenade med ett eller flera kraftiga koniska stift.

Standard ytbehandling klass C3 enl. ISO 12944.

Vid montage utomhus där det förekommer påtagliga mängder luftföroreningar eller måttlig mängd salt såsom i industri och kustområden, utan regnskydd rekommenderas klass C4.

Tekniska data

Huvudmaterial: Segjärn

Huvudmaterialkod: Segjärn GJS-400-15 (GGG40)

Ingående material: Rostfritt stål, Gummi, Segjärn

Ingående materialkod: Rostfritt stål duplex (1.4462), Segjärn GJS-400-15 (GGG40), FPM/FKM (fluorgummi)

Temperatur (°C): 0 - 200

Tryckklass (PN): 10

Anslutning: Flänsad EN1092

ETIM klassning: EC010910 - Vridspjällsventil (Drosselventil)

BK04 kod: 20706 Vridspjäll

Produktens färg: RAL 2000 - Gulorange

Installation och underhåll

Flödesriktning: Dubbelriktad

Möjlig montageposition: Vertikal, Horisontell

Möjlig montageposition notering: Montage med spindelaxel horisontellt är optimalt.

Ventilen är avsedd att monteras mellan flänsar, utan packningar, och där så är möjligt med axlarna i horisontellt läge, undvik att montera ventil med axeln nedåt. Vid ensidigt montage får bultar och muttrar inte dras åt med högre moment än vad som anges i tabell i relevant norm. Ventilen skall motioneras regelbundet för att undvika ansamling av smuts som kan leda till läckage.

Hör gärna av dig

Vi svarar på dina frågor via e-post och telefon. Inga frågor är för små, inga utmaningar är för stora. Du är alltid välkommen hos Armatec.

info@armatec.se | +46 31 89 01 00 | www.armatec.se

FÖRETAGETS LEDNINGSSYSTEM
ÄR CERTIFIERAT AV DNV
ISO 9001 • ISO 14001