



## Produktinformation

Högkvalitativt heltätande vridspjäll med disk i duplex, fastvulkaniserat gummifoder i EPDM. Full-LUG utförande. Även lämpligt för vakuum och som ändventil med handspak, snäckväxel eller manöverdon.

|                       |           |
|-----------------------|-----------|
| Dimensionsområde (DN) | 50 - 2200 |
| Tryckklass (PN)       | 10 - 16   |
| Temperatur (°C)       | -20 - 110 |
| Huvudmaterial         | Segjärn   |

## Användningsområde

För avstängning och reglering. Varmt och kallt vatten:

EPDM-gummi: Varmvatten, luft, neutrala gaser, vissa utspädda oorganiska syror, vissa alkoholer (max 30%)

EPDM högtemp: Kyla och värmevatten med utökat temperaturområde, -30°C till 130°C.

## AMA-text

### **PSB.2 Vridspjällventiler**

Vridspjällventil AT 2316, med ventilhus av segjärn och i huset fastvulkaniserat foder av EPDM samt spjällskiva i syrafast duplex stål. Spjäll i full-lug utförande och lämkplig som ändventil.

AT 231xS med spak standard t.o.m. DN150,

AT 231xV med växel standard fr.o.m DN200

## Kvalitetsäkring

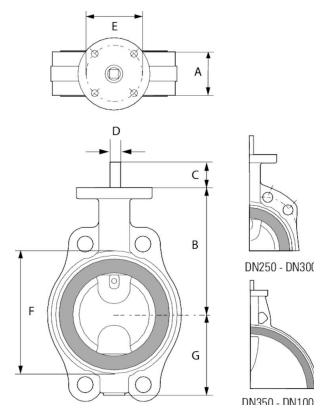
PED 2014/68/EU, AFS 2016:1

**Produkten är CE-märkt**

**Märkning på produkt:** Fabrikat, DN, PN, material enl SS-EN 28

## Detaljförteckning

| Pos | Komponent   | Material                       |
|-----|-------------|--------------------------------|
| 1   | Ventilhus   | Segjärn GJS-400-15 (GGG40)     |
| 2   | Spjällskiva | Rostfritt stål duplex (1.4462) |
| 3   | Foder       | EPDM (etenpropengummi)         |



## Mått och vikt

**Dimensionsområde (DN):** 50 - 2200

## Mått

| DN | 65  | 100 | 125 | 150 | 200 | 250 | 300 | 350 | 400 | 450 |
|----|-----|-----|-----|-----|-----|-----|-----|-----|-----|-----|
| A  | 46  | 52  | 56  | 56  | 60  | 68  | 78  | 78  | 102 | 114 |
| B  | 126 | 147 | 160 | 180 | 204 | 245 | 270 | 315 | 363 | 388 |
| G  | 71  | 98  | 109 | 133 | 158 | 194 | 219 | 236 | 308 | 334 |

## Funktion och konstruktion

Heltätande underhållsfri vridspjällventil med centriskt placerad spjällskiva, delad spindel, helt hus med i huset fastvulkaniserat gummifoder som eliminerar risken för spaltkorrosion, skyddar ventilhuset invändigt mot korrosion och tjänstgör som flänspackning. Tillverkningsprocessen säkerställer utmärkt tätning och ökad livslängd eftersom nötning av fodret elimineras. Spjällskivans profil är avgörande för att uppnå goda flödesegenskaper som på sikt leder till att energiförlusterna minimeras. Ventilen är tät oavsett flödesriktning.

Ventilhus med SEMI-LUG fästörön för ensidigt montage

AT 2310 och AT 2311 är försedda med fästörön t.o.m. DN 300. Hålbild enl. PN16 upp till DN 200 och PN10 för DN250-300.

AT 2312, AT 2313 och AT 2314 är försedda med fästörön t.o.m. DN 200.

Denna konstruktion medför att ventilen bibehåller sin tätningsfunktion även vid ensidigt flänsmontage, exempelvis som ändventil.

Spjällskiva och axeltappar är förenade med ett eller flera kraftiga koniska stift.

Vridspjällventil AT 2310-11 DN 50-200 levereras som standard med hög spindelhals för överisolering. Bygglängd enligt SS-EN 558

Toppfläns enligt ISO 5211.

Standard ytbehandling klass C3 enl. ISO 12944.

Vid montage utomhus där det förekommer påtagliga mängder luftföroreningar eller måttlig mängd salt såsom i industri och kustområden, utan regnskydd rekommenderas klass C4.

## Tekniska data

**Huvudmaterial:** Segjärn

**Huvudmaterialkod:** Segjärn GJS-400-15 (GGG40)

**Ingående material:** Gummi, Segjärn

**Ingående materialkod:** Segjärn GJS-400-15 (GGG40), EPDM (etenpropengummi)

**Temperatur (°C):** -20 - 110

**Tryckklass (PN):** 10 - 16

**Anslutning:** Flänsad EN1092

**ETIM klassning:** EC010910 - Vridspjällsventil (Drosselventil)

**BK04 kod:** 20706 Vridspjäll

**Produktens färg:** RAL 2000 - Gulorange

## Installation och underhåll

**Flödesriktning:** Dubbelriktad

**Möjlig montageposition:** Vertikal, Horisontell

**Möjlig montageposition notering:** Montage med spindelaxel horisontellt är optimalt.

Ventilen är avsedd att monteras mellan flänsar, utan packningar, och där så är möjligt med axlarna i horisontellt läge, undvik att montera ventil med axeln nedåt. Vid ensidigt montage får bultar och muttrar inte dras åt med högre moment än vad som anges i tabell i relevant norm. Ventilen skall motioneras regelbundet för att undvika ansamling av smuts som kan leda till läckage.

## Hör gärna av dig

Vi svarar på dina frågor via e-post och telefon. Inga frågor är för små, inga utmaningar är för stora. Du är alltid välkommen hos Armatec.

[info@armatec.se](mailto:info@armatec.se) | +46 31 89 01 00 | [www.armatec.se](http://www.armatec.se)

FÖRETAGETS LEDNINGSSYSTEM  
ÄR CERTIFIERAT AV DNV  
ISO 9001 • ISO 14001