

**resideo**

## Produktinformation

För tryckreducering av vatten med inställbart högtryck (1,5-12bar) på utloppet. Högtrycksreduceringsventil med balanserat säte och skala för börvärde, typ Resideo D06FH

|                       |         |
|-----------------------|---------|
| Dimensionsområde (DN) | 15 - 50 |
| Tryckklass (PN)       | 25      |
| Temperatur (°C)       | 0 - 70  |
| Huvudmaterial         | Mässing |



## Användningsområde

Enligt EN 806-2 skyddar tryckreduceringsventiler av den här typen vatteninstallationer mot för högt tryck från vattenförsörjningen. De kan också användas för industriella eller kommersiella tillämpningar inom ramen för deras specifikation. Genom att installera en tryckreduceringsventil undviks tryckskador och vattenförbrukningen minskar. Det inställda trycket hålls också konstant, även när det finns stora variationer i inloppstrycket. Genom att minska driftrycket och hålla det på en konstant nivå minimeras flödesbruset i installationen.

## AMA-text

### **PSE.21 Tryckstyrda ventiler i vätskesystem**

Reducerventil AT 4167..., G... av mässing DZR, inställbar lågtryck 1,5-12 bar. För vatten.

## Kvalitetsäkring

PED 2014/68/EU art 4.3, AFS 2016:1, 8 paragraf

Paragraf 8, PED, Art. 4 § 3 Skall ej CE-Märkas.

**Märkning på produkt:** Fabrikat, anslutning och pil visande flödesriktning.

## Energi/miljödeklaration

**Byggvarubedömning:** Undviks

**BVB ID:** 52034

**SundaHus:** C-

**Omfattas av anmälningsplikt enligt REACH**

**Reach datum:** 9/23/2024 11:58:00 AM

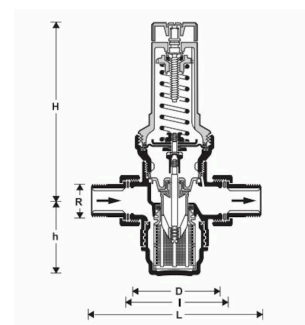
**Reachnotering:** Bly >0,1%. Ställer inga krav på hantering. SCIP-nr på artikelnivå.

## Miljödata

| Artikelnummer | SCIP nummer                          |
|---------------|--------------------------------------|
| 4167-15       | 3235c35e-2b89-4719-9fc0-3dc9517a9200 |
| 4167-20       | 7cdec593-4104-4c93-b3e0-65eded15ae0c |
| 4167-25       | fdb17099-00e6-42e2-aab7-df72529b56f3 |
| 4167-32       | 02e225da-b53a-4da9-9f12-4b701292cd8c |
| 4167-40       | c2e79e86-722b-43e0-9a3c-8040aec975ca |
| 4167-50       | 32707317-ffe5-4ca7-8627-3a9ee5dd41fc |

## Detaljförteckning

| Pos | Komponent                   | Material |
|-----|-----------------------------|----------|
| 1   | Fjäderhätta med justervred  | Övrigt   |
| 2   | Ventilhus                   | Mässing  |
| 3   | Anslutningar                | Mässing  |
| 4   | Tryckmätare (ej inkluderad) | Övrigt   |
| 5   | Filterskål                  |          |



## Mått och vikt

**Dimensionsområde (DN):** 15 - 50

## Mått

| DN | A   | B   | C  | D |
|----|-----|-----|----|---|
| 15 | 140 | 96  | 58 |   |
| 20 | 160 | 96  | 58 |   |
| 25 | 180 | 140 | 88 |   |
| 32 | 200 | 140 | 88 |   |

| DN | A   | B   | C   | D |
|----|-----|-----|-----|---|
| 40 | 255 | 172 | 126 |   |
| 50 | 255 | 172 | 126 |   |

## Funktion och konstruktion

Ventilen har inbyggt smutsfilter med maskvidd 0,16 mm (gäller ej AT 4235).

Käglan är avlastad, vilket ger konstant lågtryck även vid varierande högtryck. Ventilen är tät vid nollförbrukning och lågtrycket är konstant. Ventilhuset har två uttag för mätning av lågtrycket (för AT 4235 ett uttag).

AT 4166, 4167 är försedd med kopplingsmutter för anslutning. Manometer medföljer endast vid separat beställning.

## Tekniska data

**Huvudmaterial:** Mässing

**Ingående material:** Mässing, Rostfritt stål, Gummi

**Temperatur (°C):** 0 - 70

**Temperatur noteringar:** 70°C vid max 10bar, max. driftstemperatur medium enligt EN 1567 30°C

**Tryckklass (PN):** 25

**Anslutning:** Utvändig gänga ISO 228-1 (G, BSPP)

**ETIM klassning:** EC010122 - Tryckreduceringsventil

## Installation och underhåll

**Möjlig montageposition:** Horisontell

Kan monteras i valfritt inbyggnadsläge. För AT4166 och 4167 skall filtret monteras nedåt.

## Hör gärna av dig

Vi svarar på dina frågor via e-post och telefon. Inga frågor är för små, inga utmaningar är för stora. Du är alltid välkommen hos Armatec.

[info@armatec.se](mailto:info@armatec.se) | +46 31 89 01 00 | [www.armatec.se](http://www.armatec.se)

FÖRETAGETS LEDNINGSSYSTEM  
ÄR CERTIFIERAT AV DNV  
ISO 9001 • ISO 14001