



Produktinformation

Hög ventilhals, fullt genomlopp, PN 16, slätändar för presskopplingar och stålhandtag. Kulventiler av avzinkningshärdig blyfri mässing (under 0,1%). Packbox i grafit. För varmt och kallt tappvatten, värme och köldbärarsystem, luft och neutrala gaser.

Dimensionsområde (DN)	10 - 50
Tryckklass (PN)	16
Temperatur (°C)	0 - 150
Huvudmaterial	Mässing



Användningsområde

Avstängningsventil avsedd att monteras i rörsystem av förzinkat stål, koppar eller rostfritt, där presskopplingar används. För varmt och kallt tappvatten, värme och köldbärarsystem, -30°C till +110°C, PN 16. För luft, neutrala gaser och brännbara vätskor, max arbetstryck PN 16. Silikonfri.

Lämplig för vatten 0°C tom 150°C.

Lämplig för luft -10°C tom 150°C.

Kan användas ner till -30°C i kylsystem med glykolblandat media.

AMA-text

PSB.1 Kulventiler

Viridi kulventil AT 3716 i avzinkningshärdig blyfri mässing (blyhalt under 0,1%). Med fullt genomlopp, slätändar för anslutning av presskopplingar, gjuten hög spindelhals och stålhandtag. PN 16. Packbox i grafit och tefloniserad kula. Viridi kulventil AT 3716 är godkänd för installation där krav från Byggvarubedömningen och SundaHus ställts.

Kvalitetsäkning

AFS 2016:1, 8 paragraf

Viridiventilerna får användas för vätskor och gaser grupp 2 enligt AFS 2016:1

Viridiventilerna omfattas av AFS 2016:1, 8§, direktivet för tryckbärande anordningar (PED 3,3) och får därför inte CE-märkas.

Viridi sortimentet är tillverkat i legeringar som omfattas av "4MS Common Composition List" som omfattar material och produkter godkända för användning i kontakt med dricksvatten.

Märkning på produkt: Fabrikat, PN och DN.

Energi/miljödeklaration

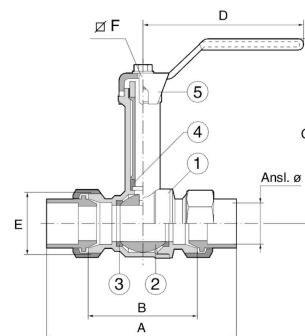
Byggvarubedömning: Accepteras

BVB ID: 116295

SundaHus: C-

Detaljförteckning

Pos	Komponent	Material
1	Ventilhus/Presskopplingar	Mässing (CuZn38As) (CW511L, Pb<0,1%)
2	Kula	Mässing (CuZn38As) (CW511L, Pb<0,1%)
3	Beläggning kula	PTFE (polytetrafluoreten)
4	Sätessringar	PTFE (polytetrafluoreten)
5	Packbox	Grafit
6	Handtag	Stål

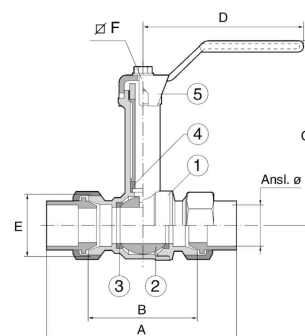


Mått och vikt

Dimensionsområde (DN): 10 - 50

Mått

DN	10	15	20	25	32	40	50
A	138	140	150	170	186	214	246
B	50	55	60	70	80	90	100
C	96	98	101	110	120	132	140
D	90	90	90	125	125	160	160



Funktion och konstruktion

AT 3716 har s.k. "blow out-säker" spindel. 3716 har bygglängd enligt SS 1129 i dim. 12-54. Anslutningsändarna har kon-/sfärkoppling enligt SMS 3269.

AT 3716 har hög spindelhals. Lämplig vid montage, där ventilen skall överisoleras.

AT 3716 DN 40 och DN 50 är försedd med vanligt handtag, om långsamt stängande handtag önskas, tag AT 3716V42 eller AT 3716V54. Ventilerna har fullt genomlopp, samt är försedda med efterdragbar packbox .

Tekniska data

Huvudmaterial: Mässing

Huvudmaterialkod: Mässing (CuZn38As) (CW511L, Pb<0,1%)

Ingående material: Mässing, Stål, Övrigt

Ingående materialkod: Mässing (CuZn38As) (CW511L, Pb<0,1%), PTFE (polytetrafluoreten)

Temperatur (°C): 0 - 150

Temperatur noteringar: PN40 för \leq DN50 (Max 40bar tom +95°C, max 25bar at +150°C) PN25 för \geq DN65 (Max 25bar tom +95°C, max 16bar vid +150°C) Lämplig för vatten 0°C tom 150°C. Lämplig för luft -10°C tom 150°C. Kan användas ner till -30°C i kylsystem med glykolblandat media.

Tryckklass (PN): 16

Anslutning: Presskoppling

ETIM klassning: EC011343 - Kulventil

BK04 kod: 20702 Kulventiler

Kommentar till färg: Naturlig färg, obehandlad.

Installation och underhåll

Flödesriktning: Dubbelriktad

Möjlig montageposition: Vertikal, Horisontell

Gångorna och tätningsytorna på ventilen bör smörjas med pasta, för att underlätta monteringen. Tänk på att använda rörtången som en skiftnyckel, så att inte kopplingsmuttern kläms ihop och därigenom kärvar. Kläm aldrig med rörtång eller skruvstöd över ventilhuset. Då ventilen fixeras skall alltid befintligt mothåll användas. Efterdragning av packboxen kan vara erforderligt för luft- och gassystem då provtrycket överstiger 6 bar. För bästa funktion skall ventilen manövreras minst 2 ggr/år.

Hör gärna av dig

Vi svarar på dina frågor via e-post och telefon. Inga frågor är för små, inga utmaningar är för stora. Du är alltid välkommen hos Armatec.

info@armatec.se | +46 31 89 01 00 | www.armatec.se

FÖRETAGETS LEDNINGSSYSTEM
ÄR CERTIFIERAT AV DNV
ISO 9001 • ISO 14001