

Produktinformation

Hög hals, fullt genomlopp, utvändig gänga och stålhandtag. Viridi Kulventiler i Avzinkningshärdig blyfri mässing (under 0,1% bly). Avstängningsventil för varmt och kallt tappvatten. Kan även användas i kylsystem och på luft, icke brännbara gaser och lättare oljor (t ex diesel), se även avsnitt "Installation". Silikonfri. AT 3711UK är avsedd för att monteras ihop med löd- eller pressändar. Även som utbytesventil enligt SS 1129/SMS 3269.

Dimensionsområde (DN)	10 - 50
Temperatur (°C)	0 - 150
Huvudmaterial	Mässing



Användningsområde

Viridi avstängningsventil för varmt och kallt tappvatten. Kan även användas i värmesystem, kylsystem och på luft, icke brännbara gaser och lättare oljor (t ex diesel), se även avsnitt "Installation". Silikonfri. AT 3711UK är avsedd för att monteras ihop med löd- eller pressändar. Även som utbytesventil enligt SS 1129/SMS 3269.PN40 för \leq DN50 (Max 40bar tom +95°C, max 25bar at +150°C)

PN25 för \geq DN65 (Max 25bar tom +95°C, max 16bar vid +150°C)

Lämplig för vatten 0°C tom 150°C.

Lämplig för luft -10°C tom 150°C.

Kan användas ner till -30°C i kylsystem med glykolblandat media.

AMA-text

PSB.1 Kulventiler

Viridi kulventil AT 3711UK i avzinkningshärdig blyfri mässing (blyhalt under 0,1%). Med fullt genomlopp, gjuten hög spindelhals och stålhandtag. PN 16. Packbox i grafit och tefloniserad kula. Viridi kulventil AT 3711UK är godkänd för installation där krav från Byggvarubedömningen och SundaHus ställts.

Kvalitetssäkring

AFS 2016:1, 8 paragraf

Viridiventilerna får användas för vätskor och gaser grupp 2 enligt AFS 2016:1

Viridiventilerna omfattas av AFS 2016:1, 8§, direktivet för tryckbärande anordningar (PED 3,3) och får därför inte CE-märkas.

Viridi sortimentet är tillverkat i legeringar som omfattas av "4MS Common Composition List" som omfattar material och produkter godkända för användning i kontakt med dricksvatten.

Märkning på produkt: Fabrikat, PN och DN.

Energi/miljödeklaration

Byggvarubedömning: Accepteras

BVB ID: 50195

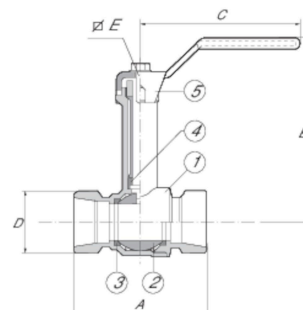
SundaHus: C-

Mått och vikt

Dimensionsområde (DN): 10 - 50

Mått

DN	10	15	20	25	32	40	50
A	50	55	60	70	80	90	100
B	96	98	102	112	117	132	140
C	91.5	91.5	91.5	126.5	126.5	160	160
E							



Funktion och konstruktion

AT 3711UK har s.k. "blow out-säker" spindel. AT 3711UK har hög spindelhals. Lämplig vid montage, där ventilen skall överisoleras. AT 3711UK DN 40 och DN 50 är försedd med vanligt handtag, om långsamt stängande handtag önskas, tag AT 3711UK40V eller AT 3711UK50V. Viridi ventilerna har fullt genomlopp.

Tekniska data

Huvudmaterial: Mässing

Huvudmaterialkod: Mässing (CuZn38As) (CW511L, Pb<0,1%)

Ingående material: Mässing, Stål, Övrigt

Ingående materialkod: Mässing (CuZn38As) (CW511L, Pb<0,1%), PTFE (polytetrafluoreten)

Temperatur (°C): 0 - 150

Temperatur noteringar: PN40 för ≤DN50 (Max 40bar tom +95°C, max 25bar at +150°C) PN25 för ≥DN65 (Max 25bar tom +95°C, max 16bar vid +150°C) Lämplig för vatten 0°C tom 150°C. Lämplig för luft -10°C tom 150°C. Kan användas ner till -30°C i kylsystem med glykolblandat media.

ETIM klassning: EC011343 - Kulventil

BK04 kod: 20702 Kulventiler

Kommentar till färg: Naturlig färg, obehandlad.

Installation och underhåll

Flödesriktning: Dubbelriktad

Möjlig montageposition: Vertikal, Horisontell

Gångorna och tätningsytorna på ventilen skall smörjas med pasta för att underlätta monteringen. Kläm aldrig med rörtång eller skruvstäd över ventillhuset. Då ventilen fixeras skall alltid befintligt mothåll användas. Efterdragning av packboxen kan vara erforderligt för luft- och gassystem då trycket överstiger 6 bar. För bästa funktion skall ventilen manövreras minst 2 ggr / år.

Hör gärna av dig

Vi svarar på dina frågor via e-post och telefon. Inga frågor är för små, inga utmaningar är för stora. Du är alltid välkommen hos Armatec.

info@armatec.se | +46 31 89 01 00 | www.armatec.se

FÖRETAGETS LEDNINGSSYSTEM
ÄR CERTIFIERAT AV DNV
ISO 9001 • ISO 14001