



## Produktinformation

För optimalt nyttjande av tillgänglig energi i större fastigheter med frekvent nyttjande av tappvarmvatten.

Temperatur (°C)	0 - 60
Huvudmaterial	Rostfritt stål
PN	10

## Användningsområde

Gråvattenvärmeväxlaren AT 8455 passar i fastigheter med hög och kontinuerlig förbrukning av tappvarmvatten. Växlaren placeras i undercentralen och gråvattnet från t.ex. duschar och handfat leds via separat stam ner till gråvattenvärmeväxlaren, där det varma gråvattnet värmeväxlar mot inkommande kallvatten.

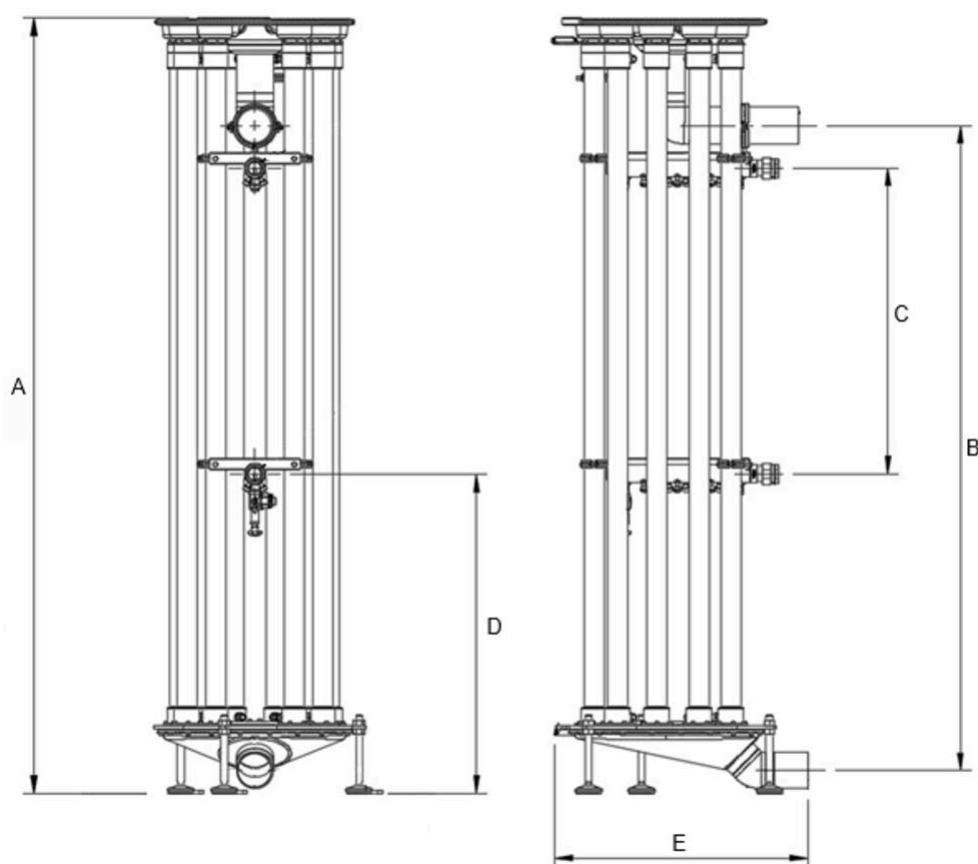
Optimala användningsområden:

- Badhus/Simhallar
- Flerbostadshus (nyproduktion)
- Idrottshallar
- Hotell & SPA
- Vårdlokaler
- Industri

## AMA-text

**PJB \*Värmeväxlare**

## Kvalitetsäkring



## Mått

Artikelnummer	8455-G-10-230	8455-G-10-200
A	2304	2004
B	1920	1620
C	910	610
D	950	950
E	693	693
Nettovikt (kg)	152	139

Mått anges i mm. En mer detaljerad beskrivning av måtten finns i manualen.

## Funktion och konstruktion

Gråvattenvärmeväxlaren AT 8455 är specialiserad på att återvinna värme från avloppet som samlas in från alla duschar i byggnaden. En konsekvent och ofta riklig energikälla oavsett väderförhållanden eller tid på dygnet. Denna teknik minskar direkt energibehovet genom att förvärma det inkommande kallvattnet, vilket effektivt reducerar en av de mest energiintensiva processerna i en byggnad. Genom att fokusera på ett alternativt segment av energiåtervinning erbjuder AT 8455 en tillförlitlig lösning där till exempel solenergi och värmepumpar kan vara mindre effektiva. Dessutom utmärker sig värmeväxlaren genom sin förmåga att återvinna energi utan några rörliga delar, vilket ger en lång livslängd som motsvarar de rör som är anslutna till värmeväxlaren. AT 8455 är dessutom kompakt, och upptar endast 0,5 m2 golvyta.

Utförandet hos AT 8455 är en stående tubvärmeväxlare, där konstruktionen består av tio parallellkopplade rör med samlat in- och utlopp. Värmeväxlarelementen består utav ett kopparrörrör och ett ytterrör i rostfritt stål. Spillvattnet leds in via ett distributionstråg som fördelar flödet jämnt till varje rör. Tack vare den unika utformningen av tråget och kopparrören bildas en tunn film av spillvattnet som rinner längs rörens innerväggar. Detta optimerar värmeöverföringen, då det inkommande kallvattnet flödar i motsatt riktning på utsidan av kopparrören, vilket ger ett effektivt värmeutbyte mellan gråvattnet och det inkommande kallvattnet.

Vid applikationer med stora spillvattenflöden kan flera gråvattenvärmeväxlare parallellkopplas för att på ett effektivt sätt hantera spillvattnet och nyttja dess energiinnehåll.

## Tekniska data

**Huvudmaterial:** Rostfritt stål

**Ingående material:** Koppar, Plaster

**Temperatur (°C):** 0 - 60

**Tryckklass (PN):** - 10

## Teknisk data

Artikel	8455-G-10-230	8455-G-10-200
Nominellt tryck: kallvatten / Spillvatten	PN10 / Självfall	PN10 / Självfall
Max. tryckfall kallvatten	0,9 bar	0,9 bar
Flödesområde inkl. överströmningsventil	0–220 l/min	0–220 l/min
Högsta kategori spillvatten (SS-EN 1717)	3	3
Media pH	7–10	7–10
Media temperatur	0–60 °C	0–60 °C
Anslutningar: Kallvatten / Spillvatten	DN40, G 1 ½" / PE DN100	DN40, G 1 ½" / PE DN100
Kallvattenvolym	7,5 l	6,5 l
Värmeväxlarmaterial	Rostfritt stål / Koppar	Rostfritt stål / Koppar
Separation av vätskor	Enkel vägg	Enkel vägg
Verkningsgrad vid lika flöden: 58 l/min   125 l/min	72%   68%	64%   60%

## Installation och underhåll

**Flödesriktning:** Motströms

**Möjlig montageposition:** Vertikal

---

Gråvattenvärmeväxlaren placeras i ett rum försett med en golvbrunn. Anslutande rörledningarna ska installeras på ett korrekt sätt, med centrerings av anslutningarna för att undvika belastning på värmeväxlarens kopplingar. Rörstöd bör användas för att minimera lasten på anslutningarna och värmeväxlaren. Anslutningar dras åt enligt industristandarder. Nivåjustera värmeväxlaren med hjälp utav dess fötter så att växlaren hamnar i våg. Bekräfta att gråvattnet fördelas jämnt i distributionsbrickan efter nivåjustering. Om det inte sker jämn distribution, behöver fötterna justeras ytterligare tills att jämn distribution sker.

Gråvattenvärmeväxlaren bör underhållas med jämna mellanrum. Frekvensen bestäms utifrån belastningen, hur smutsigt gråvattnet är, och användandet av smutsfilter.

Utförligare instruktioner hittas i manualen.

## Hör gärna av dig

Vi svarar på dina frågor via e-post och telefon. Inga frågor är för små, inga utmaningar är för stora. Du är alltid välkommen hos Armatec.

[info@armatec.se](mailto:info@armatec.se) | +46 31 89 01 00 | [www.armatec.se](http://www.armatec.se)

FÖRETAGETS LEDNINGSSYSTEM  
ÄR CERTIFIERAT AV DNV  
ISO 9001 • ISO 14001