



Produktinformation

Kägelventil av stål, snedsätessutförande med svetsändar, PN 40. Med veckbälg vilket förhindrar att mediet kommer i kontakt med packboxen. Underhållsfri, utvändig spindelgångning, visaranordning som markerar öppet/stängt läge, icke stigande ratt. Som avstängningsventil för ånga, kondensat, hetvatten, hetolja samt hälso- och miljöfarliga medier. Kan fås med reglerkägla.

Dimensionsområde (DN)	15 - 250
Tryckklass (PN)	- 40
Temperatur (°C)	-200 - 400
Huvudmaterial	Stål

Användningsområde

Som avstängningsventil för:

- ånga
- kondensat
- hetvatten
- hetolja
- hälso- och miljöfarliga medier

AMA-text

PSB.5 Kägelventiler och nålventiler

PSB.5 Kägelventil

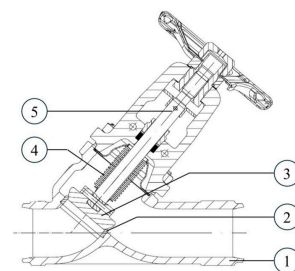
Kägelventil AT 1056A..., DN., PN40, svetsanslutning. Hus av stål.

Kvalitetsäkring

Produkten är CE-märkt

Märkning på produkt: Fabrikat, DN, PN, CE, material samt pil som visar flödesriktning.

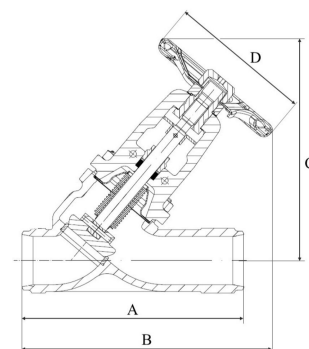
Pos	Komponent	Material
1	Ventilhus	Stål GP240GH N (1.0619)
2	Säte	Martensitiskt rostfritt stål (1.4021)
3	Kägla	Martensitiskt rostfritt stål (1.4021)
4	Veckbälg	Syrafast stål 316Ti (1.4571)
5	Spindel	Martensitiskt rostfritt stål (1.4021)



Mått och vikt

Dimensionsområde (DN): 15 - 250

DN	A	B	C	D	Nettovikt (kg)
15	130	215	195	125	2.8
20	150	215	195	125	3
25	160	225	205	125	3.4
32	180	230	205	125	3.6
40	200	260	235	150	4.5
50	230	265	235	150	7.3
65	290	300	265	175	9
80	310	355	295	225	11.4
100	350	440	380	300	30
125	400	460	415	300	42
150	480	530	480	400	62
200	600	710	615	520	144



Funktion och konstruktion

Veckbälgen (4) förhindrar att mediet kommer i kontakt med packboxen. Det innebär att risken för packboxläckage elimineras.

- Underhållsfri
- Invändig spindelgängning
- Koniska tätningssytor
- Stigande ratt

Tekniska data

Huvudmaterial: Stål

Huvudmaterialkod: Stål GP240GH N (1.0619)

Ingående material: Rostfritt stål, Stål

Ingående materialkod: Martensitiskt rostfritt stål (1.4021), Syrafast stål 316Ti (1.4571), Stål GP240GH N (1.0619)

Temperatur (°C): -200 - 400

Tryckklass (PN): - 40

Anslutning: EN 12627, svetsända

ETIM klassning: EC010120 - Kägelventil

DN	15	20	25	32	40	50	65	80	100	125	150	200
KVS	6.4	9.5	14.5	19.5	36	54	92	127	205	324	485	810

Installation och underhåll

Svetsändar enligt DIN EN 12627-4.

Vid insvetsning skall ventilen vara stängd.

Kan monteras i valfritt inbyggnadsläge. Undantag: Nedåtriktad ratt. Systemet rensas före idrifttagande.

Hör gärna av dig

Vi svarar på dina frågor via e-post och telefon. Inga frågor är för små, inga utmaningar är för stora. Du är alltid välkommen hos Armatec.

info@armatec.se | +46 31 89 01 00 | www.armatec.se

FÖRETAGETS LEDNINGSSYSTEM
ÄR CERTIFIERAT AV DNV
ISO 9001 • ISO 14001