



Produktinformation

Kägelventil av segjärn, med flänsar, PN 25. Med veckbälg vilket förhindrar att mediet kommer i kontakt med packboxen. Underhållsfri, utvändig spindelgångning, visaranordning som markerar öppet/stängt läge, icke stigande ratt. Som avstängningsventil för ånga, kondensat, hetvatten, hetolja samt hälso- och miljöfarliga medier. Kan fås med reglerkägla.

Dimensionsområde (DN)	15 - 200
Tryckklass (PN)	16 - 25
Temperatur (°C)	-10 - 350
Huvudmaterial	Segjärn

Användningsområde

Avstängningsventil för:

- ånga
- kondensat
- hetvatten
- hetolja

AMA-text

PSB.5 Kägelventiler och nålventiler

Kägelventil AT 1028B..., DN..., flänsad anslutning. Hus av segjärn och veckbälg i rostfritt syrafast stål.

Kvalitetsäkring

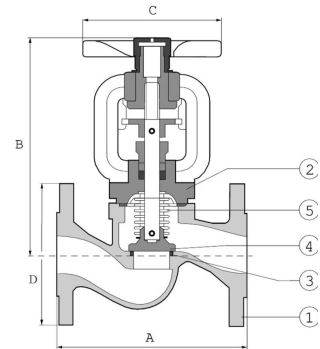
PED 2014/68/EU, AFS 2016:1

Produkten är CE-märkt

Märkning på produkt: Fabrikat, DN, PN, CE, material samt pil som visar flödesriktning.

Detaljförteckning

Pos	Komponent	Material
1	Ventilhus	Segjärn GJS-400-18 (GGG40.3)
2	Bygelblock	Segjärn GJS-400-18 (GGG40.3)
3	Säte	Martensitiskt rostfritt stål (1.4021)
4	Kägla	Martensitiskt rostfritt stål (1.4021)
5	Veckbälg	Syrafast stål 316Ti (1.4571)

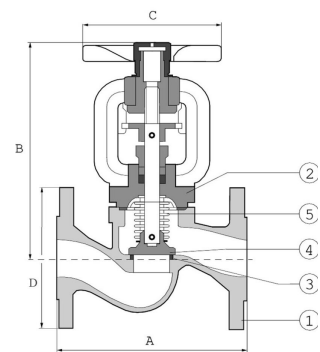


Mått och vikt

Dimensionsområde (DN): 15 - 200

Mått & vikt

Artikelnummer	A	B	C	D	Nettovikt (kg)
1028B15	130	178	125	95	3.2
1028B20	150	178	125	105	3.9
1028B25	160	193	125	115	4.85
1028B32	180	201	125	140	6.5
1028B40	200	224	150	150	9
1028B50	230	228	150	165	11
1028B65	290	270	175	185	15.8
1028B16-65	290	270	175	185	15.8
1028B80	310	295	200	200	24
1028B100	350	325	250	220	35
1028B16-100	350	325	250	220	36
1028B125	400	380	300	250	49



Artikelnummer	A	B	C	D	Nettovikt (kg)
1028B16-125	400	380	300	250	49
1028B150	480	427	400	285	76
1028B16-150	480	427	400	285	76
1028B200	600	569	500	340	130.5

Funktion och konstruktion

Kägelventil med veckbälg vilket förhindrar att mediet kommer i kontakt med packboxen. Därmed elimineras risken för packboxläckage.

Ventilen har utvändig spindelgångning, icke stigande ratt samt visaranordning som markerar öppet/stängt läge.

Max arbetstryck och temperatur för PN25 och PN16:

25,0bar - 16,0bar - $\leq 120^{\circ}\text{C}$

24,3bar - 15,5bar - 150°C

23,0bar - 14,7bar - 200°C

21,8bar - 13,9bar - 250°C

20,0bar - 12,8bar - 300°C

17,5bar - 11,2bar - 350°C

Tekniska data

Huvudmaterial: Segjärn

Huvudmaterialkod: Segjärn GJS-400-18 (GGG40.3)

Ingående material: Rostfritt stål, Segjärn

Ingående materialkod: Martensitiskt rostfritt stål (1.4021), Segjärn GJS-400-18 (GGG40.3)

Temperatur ($^{\circ}\text{C}$): -10 - 350

Tryckklass (PN): 16 - 25

Anslutning: Flänsad EN1092

ETIM klassning: EC010120 - Kägelventil

BK04 kod: 20707 Kägelventiler

DN	15	20	25	32	40	50	65	80	100	125	150	200
KVS	5.9	7.4	13	18	30	41	79	115	181	225	364	725

Installation och underhåll

Flödesriktning: Enkelriktad

Möjlig montageposition: Vertikal, Horisontell

Anslutningsflänsar enligt EN 1092-1, PN25. Kan monteras i valfritt inbyggnadsläge med undantag för nedåtriktad ratt.

Vibrationer i rörsystemet skall undvikas. Systemet skall rensas före idrifttagning.

Hör gärna av dig

Vi svarar på dina frågor via e-post och telefon. Inga frågor är för små, inga utmaningar är för stora. Du är alltid välkommen hos Armatec.

info@armatec.se | +46 31 89 01 00 | www.armatec.se

FÖRETAGETS LEDNINGSSYSTEM
ÄR CERTIFIERAT AV DNV
ISO 9001 • ISO 14001