**resideo**

## Produktinformasjon

Tilbakeslagsventil som brukes i tilbakeslagssikring type BA med gjenget tilkobling for væskekategori 4 i henhold til NS-EN 1717. Tilbakeslagssikring i blyfri messing med integrert filter for kompakt design. Må installeres som en komplett beskyttelsesmodul for å oppfylle NS-EN-1717. BA295S-LFA fra Resideo Braukmann (tidligere Honeywell).

|                       |         |
|-----------------------|---------|
| Dimensjonsområde (DN) | 15 - 50 |
| Trykkklasse (PN)      | 10      |
| Temperatur (°C)       | 0 - 65  |
| Hovedmateriale        | Messing |



## Bruksområde

Tilbakeslagssikringer brukes til å beskytte tappevannssystemer internt og eksternt mot hevert-tilbakestrømning og overtrykkstilbakestrømning. Beskyttelsesdekning for væske opp til kategori 4. Tilbakeslagssikringen er av type BA i henhold til NS-EN 1717. AT 1168C har et integrert smussfilter og er derfor svært godt egnet for kompakte installasjoner. Tilbakeslagssikringen er laget av blyfri messing.

## AMA-tekst

### PSG.262 Tilbakestrømningssikringer med tilbakeslagsventil

Tilbakeslagssikring AT 1168C.... (DN=..), komplett beskyttelsesmodul bestående av tilbakeslagssikring type BA med doble tilbakeslagsventiler og mellomliggende trykkontrollert kammer med drenering, integrert smussfilter, innløps- og utløpsventiler. PN10 i gjenget versjon. For maksimal beskyttelsesdekning av væskkategori 4 i henhold til NS-EN 1717. Tilbakeslagssikring i blyfri messing.

## Kvalitetssikring

Væskkategori 4, NS-EN 1717, SS-EN 12729

DIN/DVGW typegodkjenning nr. DW-6305 BN 0290.

**Produktmerking:** Merke, DN, PN, strømningshastighet, produsent og produksjonsnummer.

Separat inspeksjonsetikett.

## Energi/miljødeklarasjon

**Byggevarerdeklarasjon:** Unngått

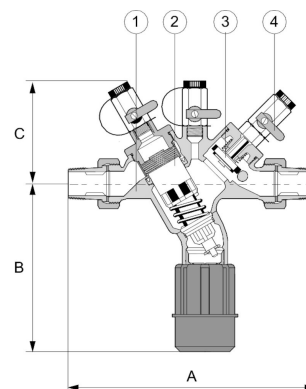
**Produkt BVB ID:** 133815

**Sundahus:** B

**REACH dato:** 1/17/2023 12:52:00 PM

## Liste over detaljer

| Pos | Komponent                    | Materiale                   |
|-----|------------------------------|-----------------------------|
| 1   | Hus                          | Messing (CuZn38As) (CW511L) |
| 2   | Tilbakeslagsventil           | Plast                       |
| 3   | Tilbakeslagsventiler, hylser | Plast                       |
| 4   | Membran, tetninger           | Messing (CuZn38As) (CW511L) |



## Mål og vekt

**Dimensjonsområde (DN):** 15 - 50

## Mål

| DN | A   | B   | C   |
|----|-----|-----|-----|
| 15 | 195 | 143 | 88  |
| 20 | 208 | 143 | 88  |
| 25 | 247 | 174 | 103 |
| 32 | 272 | 174 | 103 |
| 40 | 322 | 217 | 126 |
| 50 | 348 | 217 | 126 |

## Funksjon og design

Tilbakeslagssikringer av type BA dekker risikoer opp til og med væskekategori 4 for tappevannstilkoblinger, dvs. "Væske som utgjør en helseisiko på grunn av tilstedeværelsen av ett eller flere giftige eller svært giftige stoffer eller ett eller flere radioaktive, mutagene eller kreftfremkallende stoffer".

Tilbakeslagssikringen har doble tilbakeslagsventiler og mellomliggende kamre med drenering (dreneringsventilen er kombinert i en innsats med innløpets tilbakeslagsventil). Verneinnretningene arbeider med tre forskjellige trykksoner. Trykket i sone 1 er høyere enn i sone 2, som igjen er høyere enn i sone 3. En tømmeventil er koblet til sone 2 og åpnes når trykkforskjellen mellom sone 1 og sone 2 synker til 0,14 bar. Vannet i sone 2 tappes ut i atmosfæren. Dette forhindrer hevert- eller overtrykkstilbakestrømning i systemet.

Tilbakeslagssikringen skal installeres som en komplett beskyttelsesmodul. Beskyttelsesmodulen består av en tilbakeslagssikring av typen BA sammen med et integrert smussfilter. Avstengningsventiler er inkludert for innløp og utløp. Det er et absolutt krav at tilbakeslagssikringen installeres som en beskyttelsesmodul.

## Tekniske data

**Hovedmateriale:** Messing

**Inngående materialer:** Messing, Rustfritt stål, Plast, Gummi

**Inkludert materialkode:** EPDM (etenpropengummi)

**Material-notater:** Blyfri

**Temperatur (°C):** 0 - 65

**Trykkklasse (PN):** 10

**Forbindelse/Tilkobling:** Utvendige gjenger ISO 228-1 (G, BSPP)

**ETIM klassifisering:** EC004501 - Tilbakestrømningsbeskyttelse

**Kommentar til farge:** Naturlig farge

## Installasjon og vedlikehold

**Strømningsretning:** En-veis

**Mulig monteringsposisjon:** Horisontal

Tilbakeslagssikringen skal installeres som en komplett beskyttelsesmodul. Beskyttelsesmodulen består av en tilbakeslagssikring av typen BA sammen med et integrert smussfilter. Avstengningsventiler er inkludert for innløp og utløp. Det er et absolutt krav at tilbakeslagssikring installeres som en beskyttelsesmodul.

Utilstrekkelig eller feil vedlikehold av en tappevannsinstallasjon, inkludert tilbakeslagssikring, kan føre til at tappevannskvaliteten forringes. Regelmessig (årlig) vedlikehold av beskyttelsesmodulen bør derfor utføres for å sikre at beskyttelsen fungerer på lang sikt. Dette er et krav i henhold til standarden SS-EN 1717. Den årlige inspeksjonen skal utføres av en inspektør som er opplært for formålet og godkjent av Armatec AB.

For alle installerte tilbakeslagssikringer av type BA skal det utarbeides rutiner for årlig inspeksjon, og en inspeksjonsrapport skal sendes til vannleverandøren. Armatecs serviceteknikere er spesialutdannet og sertifisert for reparasjon og servicekontroll av tilbakeslagssikringer. Vi tilbyr å utføre servicekontrollen og sørge for at dokumentasjon for den påkrevde rapporteringen finner sted.

## Vennligst ta kontakt

Vi besvarer dine spørsmål via e-post og telefon. Ingen spørsmål er for små, ingen utfordringer er for store. Du er alltid velkommen hos Armatec.

post@armatec.no | +47 23 24 55 00 | www.armatec.no

SELSKAPETS STYRINGSSYSTEM  
ER CERTIFISERT AV KIWA  
ISO 9001 • ISO 14001