**resideo**

## Produktinformation

Skyddsdon som används i skyddsmodul typ BA (BA295S) med gängad anslutning för vätskekategori 4 enl. SS-EN 1717. Skyddsdon i blyfri mässing med integrerat smutsfilter för kompakt konstruktion. Skall installeras som komplett skyddsmodul för att uppfylla EN-1717.

Dimensionsområde (DN)	15 - 50
Tryckklass (PN)	10
Temperatur (°C)	0 - 65
Huvudmaterial	Mässing



## Användningsområde

Återströmningsskydd används för att skydda tappvattensystem internt och externt mot hävertåterströmning och övertrycksåterströmning. Skyddstäckning för vätska t o m kategori 4. Återströmningsskyddet är av typ BA i enlighet med SS-EN 1717. AT 1168C har integrerat smutsfilter och är därför mycket lämpligt vid kompakta installationer. Skyddsdonet är tillverkat i blyfri mässing.

## AMA-text

### PSG.262 Återströmningsskydd med backventil

Återströmningsskydd AT 1168C... (DN=..), Skyddsdon typ BA med dubbla backventiler och mellanliggande tryckstyrd kammare med dränering, integrerat smutsfilter, in- och utloppsventiler. PN10 i gängat utförande. För max skyddstäckning av vätskekategori 4 enligt SS-EN 1717. Återströmningsskydd i blyfri mässing.

## Kvalitetsäkring

Vätskekategori 4, SS-EN 1717, SS-EN 12729

DIN/DVGW typgodkännande nr. DW-6305 BN 0290.

**Märkning på produkt:** Fabrikat, DN, PN, flödespil, tillverkare och tillverkningsnummer.  
Separat kontrollmärkbricka.

## Energi/miljödeklaration

**Byggvarubedömning:** Undviks

**BVB ID:** 133815

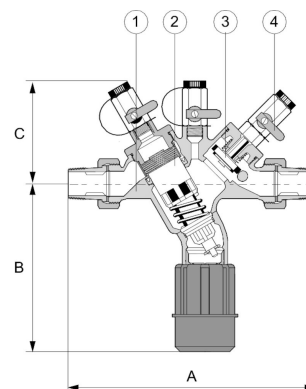
**SundaHus:** B

**Reach datum:** 1/17/2023 12:52:00 PM

**Reachnotering:** Produkten omfattas EJ av REACH

## Detaljförteckning

Pos	Komponent	Material
1	Hus	Mässing (CuZn38As) (CW511L)
2	Ventilinsats inlopp	Plaster
3	Ventilinsats utlopp	Plaster
4	Kontrollventiler, hylsor	Mässing (CuZn38As) (CW511L)
5	Membran, tätningar	EPDM (etenpropengummi)



## Mått och vikt

**Dimensionsområde (DN):** 15 - 50

### Mått

DN	A	B	C
15	195	143	88
20	208	143	88
25	247	174	103
32	272	174	103
40	322	217	126
50	348	217	126

Anslutning dränering: DN15-32 har DN50, DN40-50 har DN70.

## Funktion och konstruktion

Återströmningsskydd typ BA täcker riskerna t o m vätskekategori 4 vid inkoppling av tappvatten, dvs. "Vätska som medför hälsorisk genom närvaro av ett eller flera giftiga eller mycket giftiga ämnen eller ett eller flera radioaktiva, mutagena eller cancerogena ämnen".

Skyddsdonet har dubbla backventiler och mellanliggande kammare med dränering (dräneringsventilen är kombinerad i en insats med inloppsbackventilen). Skyddsdonen arbetar med tre olika tryckzoner. Trycket i zon 1 är högre än i zon 2, vilket är högre än i zon 3. En dräneringsventil är ansluten i zon 2 och öppnas när tryckskillnaden mellan zon 1 och zon 2 faller till 0,14 bar. Vattnet i zon 2 dräneras till atmosfären. På så vis förhindras hävert- eller övertrycksåterströmning till systemet.

Återströmningsskyddet skall installeras som komplett skyddsmodul. I skyddsmodulen ingår ett skyddsdon typ BA ihop med ett

integrerat smutsfilter. För in- och utloppet ingår avstängningsventiler. Det är ett absolut krav på att återströmningsskyddet blir installerat som skyddsmodul.

## Tekniska data

**Huvudmaterial:** Mässing

**Ingående material:** Mässing, Rostfritt stål, Plaster, Gummi

**Ingående materialkod:** EPDM (etenpropengummi)

**Materialnotering:** Blyfri

**Temperatur (°C):** 0 - 65

**Tryckklass (PN):** 10

**Anslutning:** Utvändig gänga ISO 228-1 (G, BSPP)

**ETIM klassning:** EC004501 - Återströmningsskydd

**Kommentar till färg:** Naturlig färg

## Installation och underhåll

**Flödesriktning:** Enkelriktad

**Möjlig montageposition:** Horisontell

**Möjlig montageposition notering:** Skall monteras med dränering nedåt.

Återströmningsskyddet skall installeras som komplett skyddsmodul. I skyddsmodulen ingår ett skyddsdon typ BA ihop med ett integrerat smutsfilter. För in- och utloppet ingår avstängningsventiler. Det är ett absolut krav på att återströmningsskyddet blir installerat som skyddsmodul.

Otillräckligt eller felaktigt underhåll av en tappvatteninstallation, inklusive återströmningsskydd, kan resultera i en försämrad tappvattenkvalitet. Regelbunden (årligt) underhåll av skyddsmodulen skall därför genomföras för att säkerställa skyddens långsiktiga funktion. Detta är ett krav enligt standarden SS-EN 1717. Den årliga kontrollen skall utföras av för ändamålet utbildad och av Armatec AB godkänd kontrollant.

För alla installerade återströmningsskydd av typ BA skall årliga kontrollrutiner upprättas och kontrollrapport insändas till vattenleverantören. Armatecs servicetekniker är speciellt utbildade och certifierade för reparation och servicekontroll av återströmningsskydd. Vi erbjuder oss att utföra servicekontrollen och se till att underlag för erforderlig rapportering sker.

## Hör gärna av dig

Vi svarar på dina frågor via e-post och telefon. Inga frågor är för små, inga utmaningar är för stora. Du är alltid välkommen hos Armatec.

[info@armatec.se](mailto:info@armatec.se) | +46 31 89 01 00 | [www.armatec.se](http://www.armatec.se)

FÖRETAGETS LEDNINGSSYSTEM  
ÄR CERTIFIERAT AV DNV  
ISO 9001 • ISO 14001